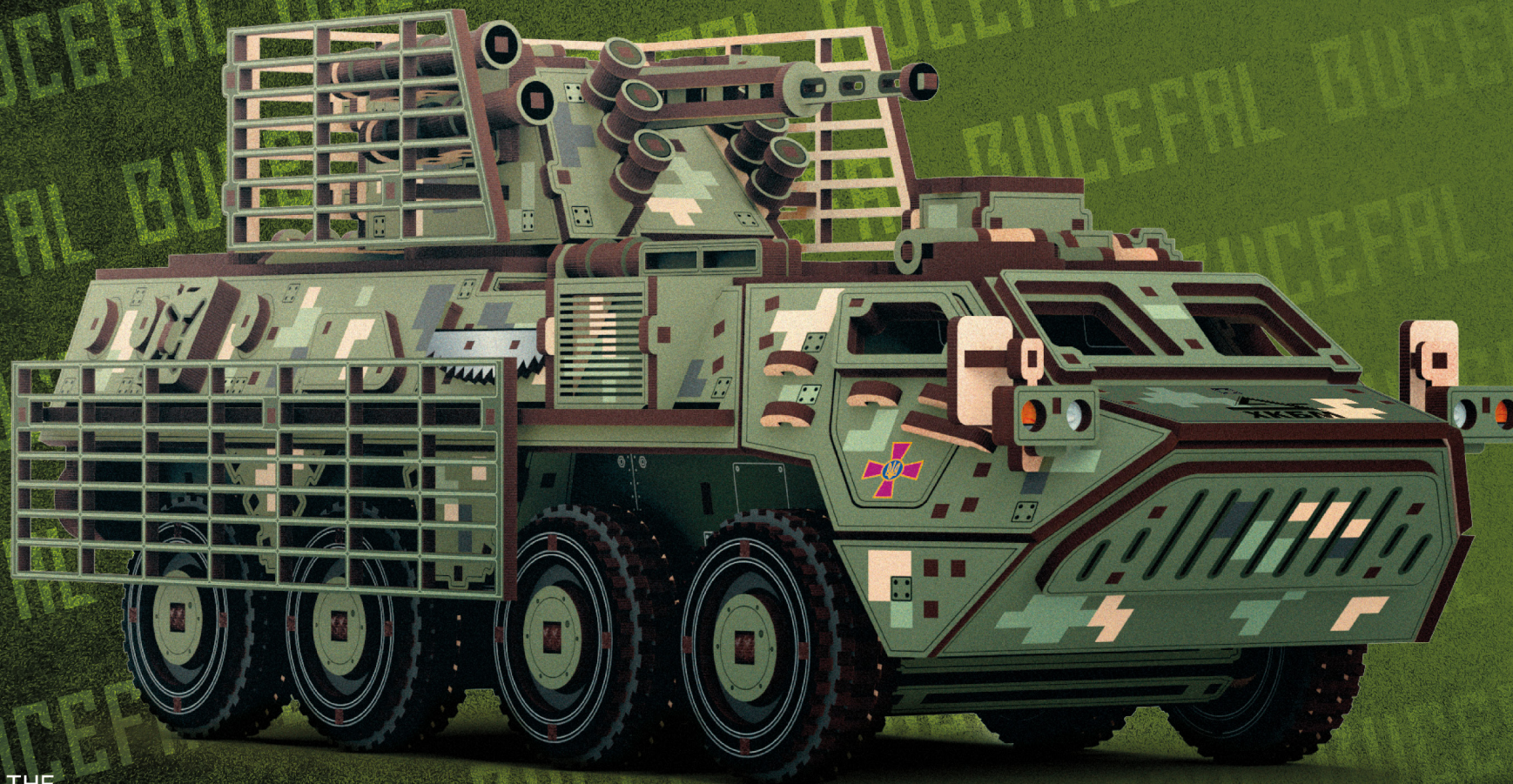


# БТР-4 «БУЦЕФАЛ»

ДЕРЕВ'ЯНИЙ ПАЗЛ  
WOODEN 3D PUZZLE



BUCEFAL



THE  
**GRAVIX**  
3D PUZZLES

ІНСТРУКЦІЯ  
INSTRUCTION

### Зверніть увагу!

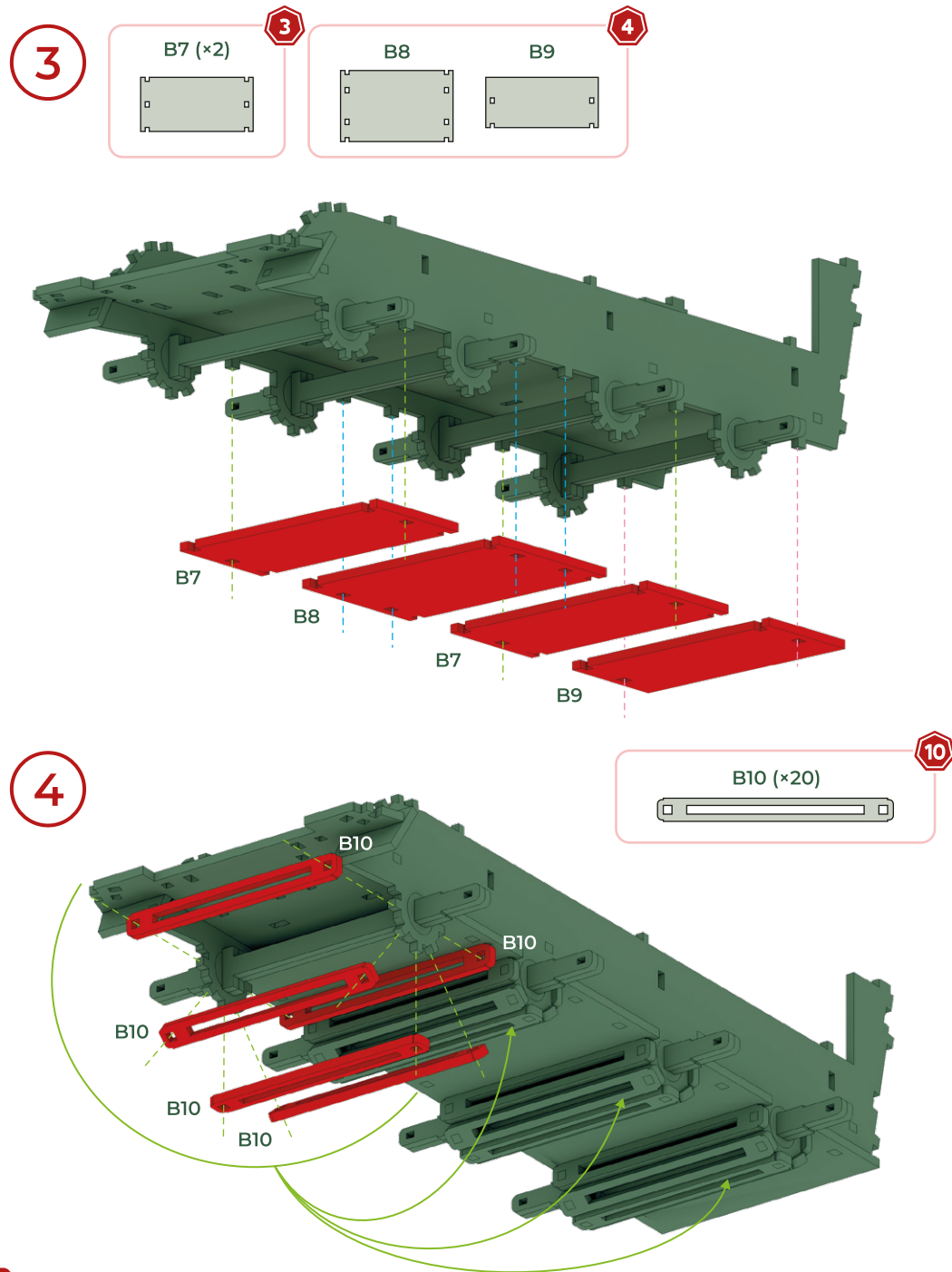
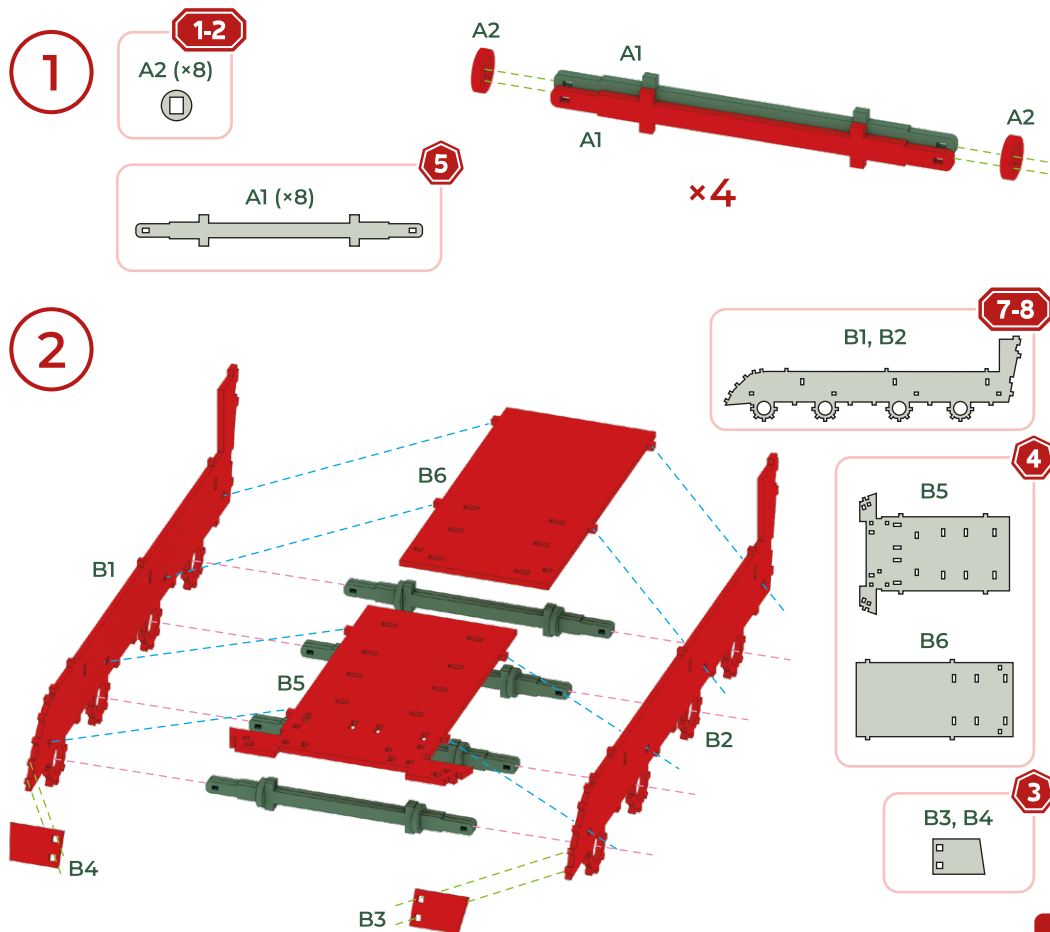
1. Щоб дістати деталі з планшетки використовуйте допоміжний елемент.
2. Деякі елементи пазлу можуть з'єднуватися із зусиллям.
3. Якщо елемент з'єднується із зусиллям або не входить в паз іншої деталі, то потрібно скористатися пилочкою.
4. Якщо деталь при з'єднанні занадто вільно тримається в пазах конструктора, тоді краще додатково використати клей.
5. Запасні деталі позначені номером в дужках.
6. Будьте уважними, та не поспішайте.

### Pay attention!

1. Use the auxillary element to get the parts from the tablet.
2. Some parts of the puzzle can be connected with force.
3. If the element is connected with difficulty or does not fit into the groove of another part, then you need to use the nail file.
4. If the part is too loose when connected, does not hold in the grooves of the constructor, then it is better to additionally use glue.
5. If you see parts marked with a number in parentheses, they are spare.
6. Be careful and take your time.

7 — Номер планшетки з необхідними деталями.  
Tablet number with the necessary parts.

1 — Послідовність дій. Sequence of actions.

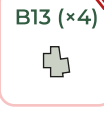


5

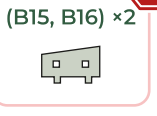
1



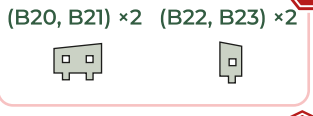
2



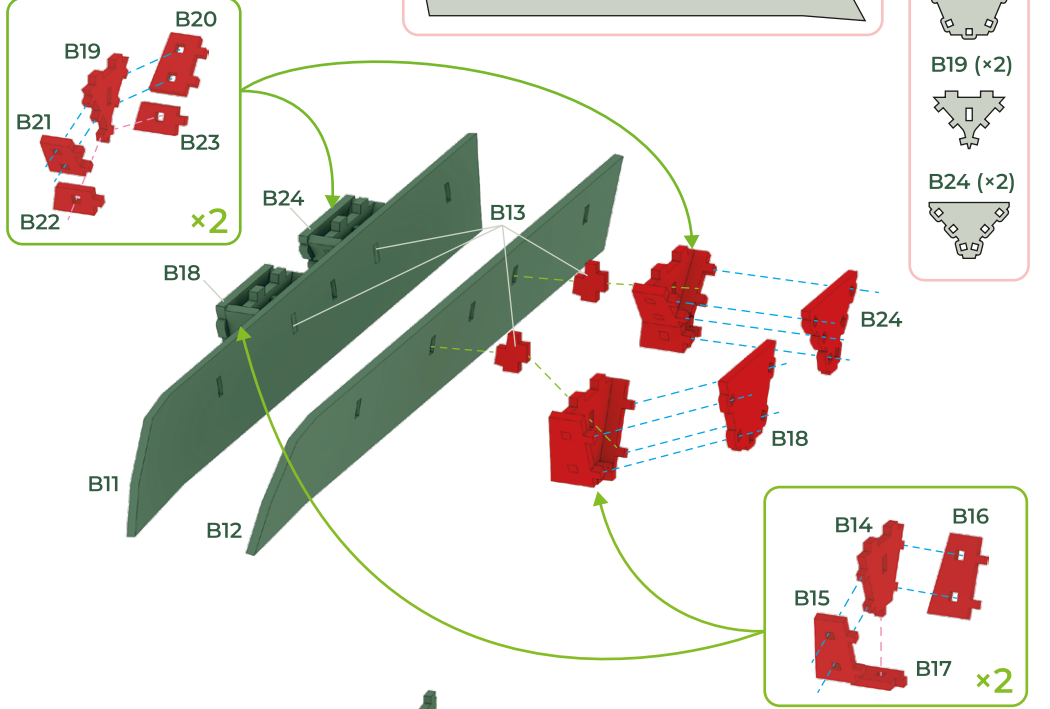
3



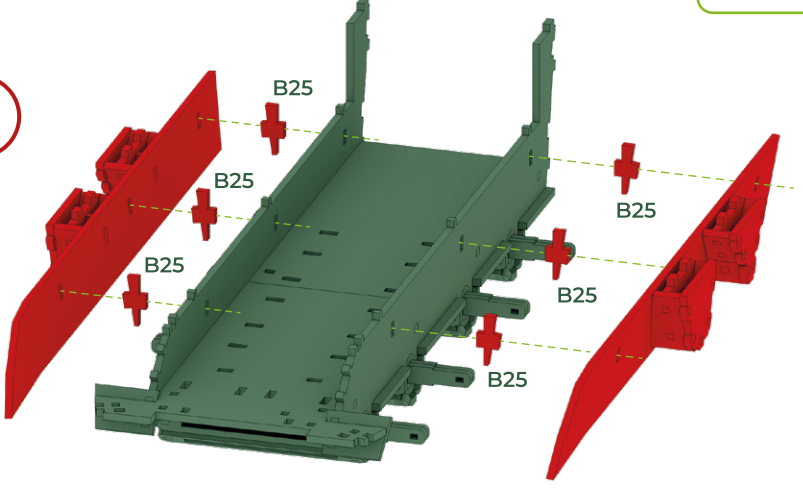
4



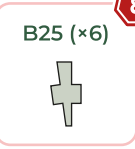
5



6

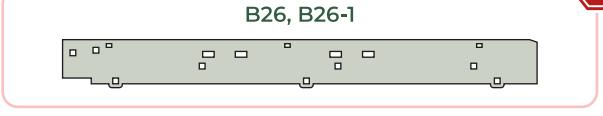


8

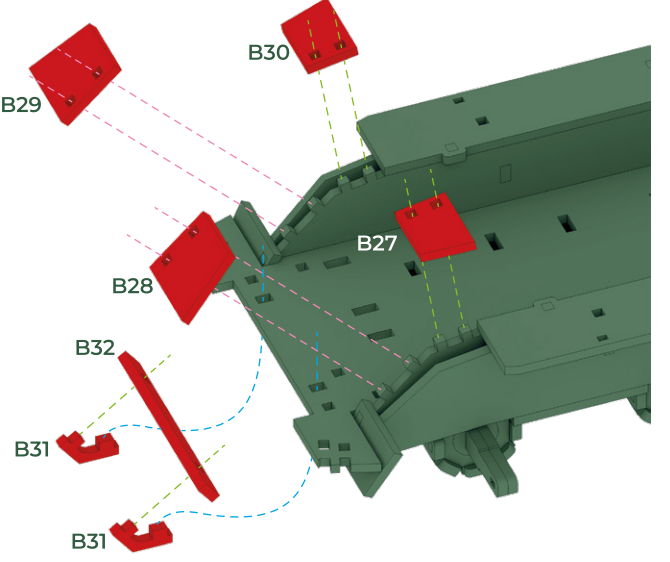
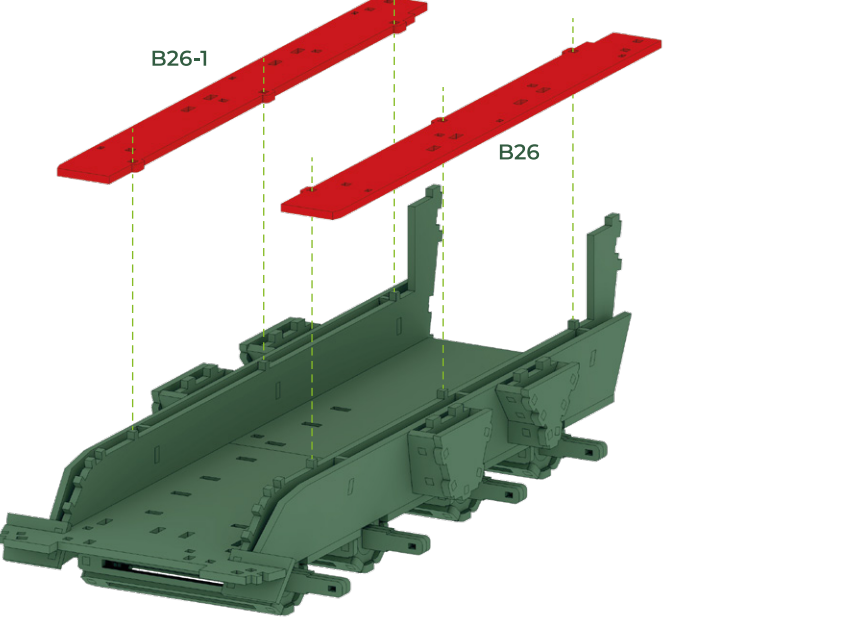
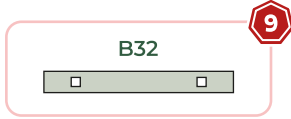
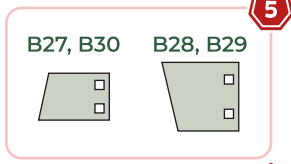
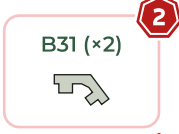


7

3



8

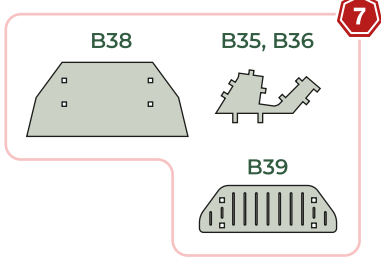
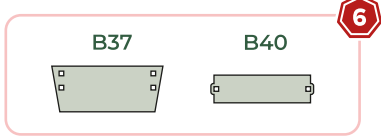
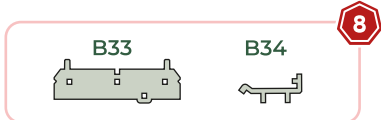
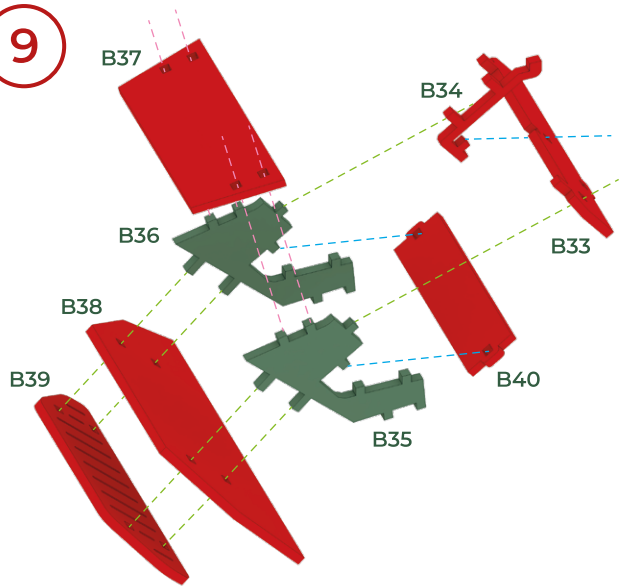


2

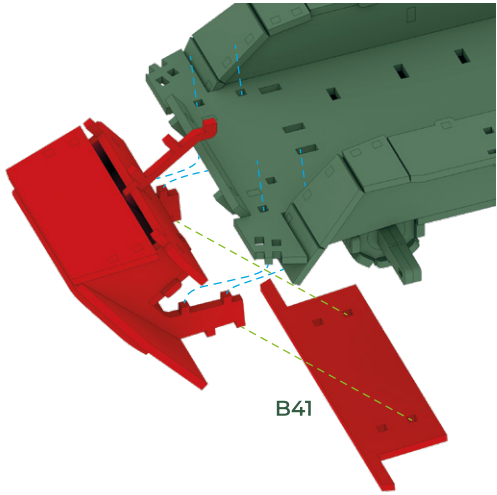
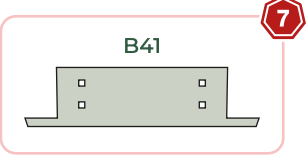
5

9

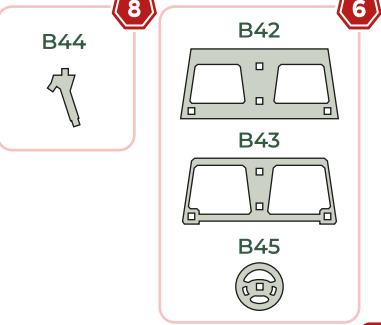
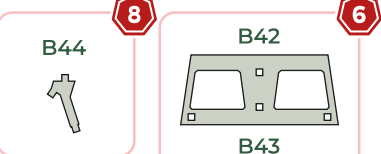
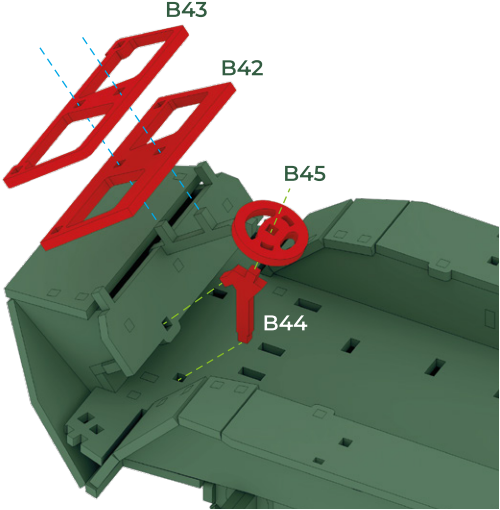
9



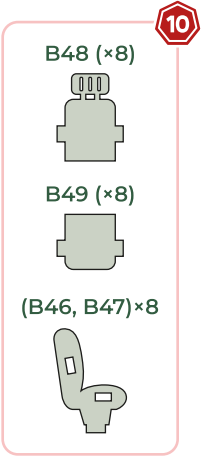
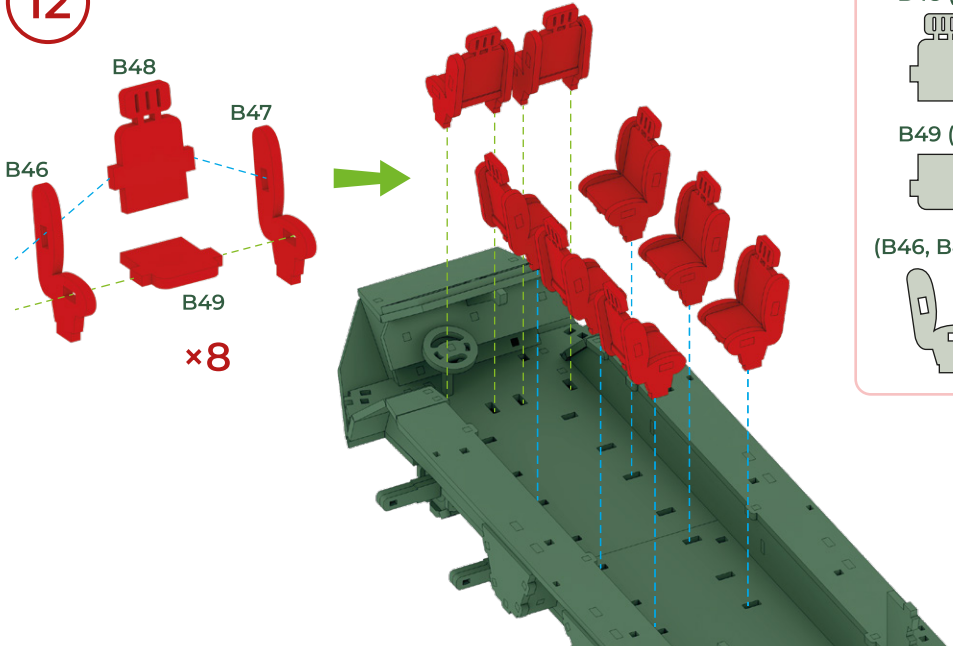
10



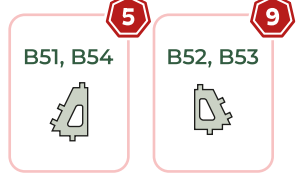
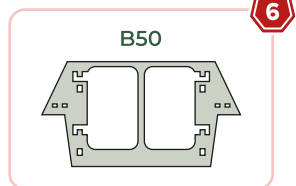
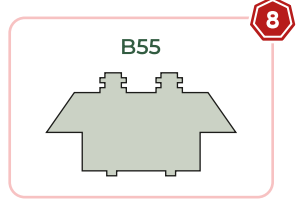
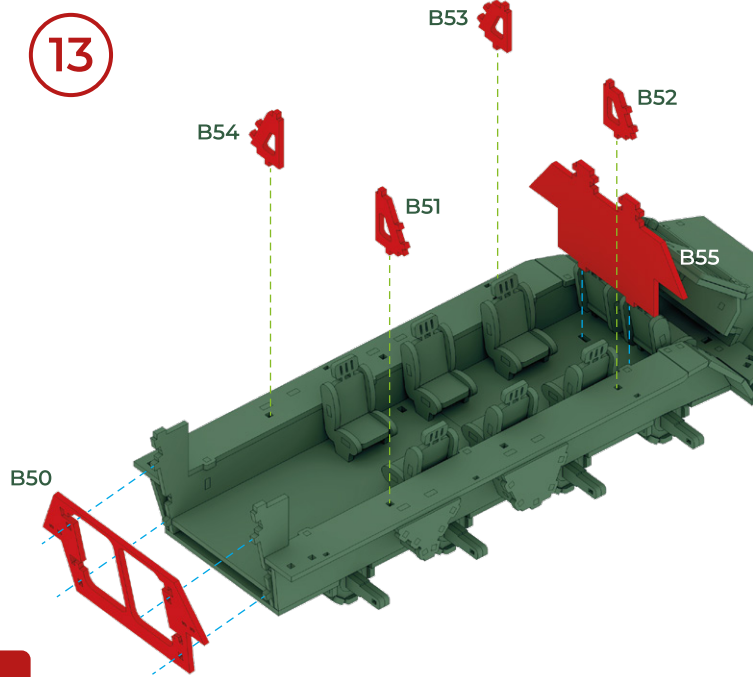
11



12

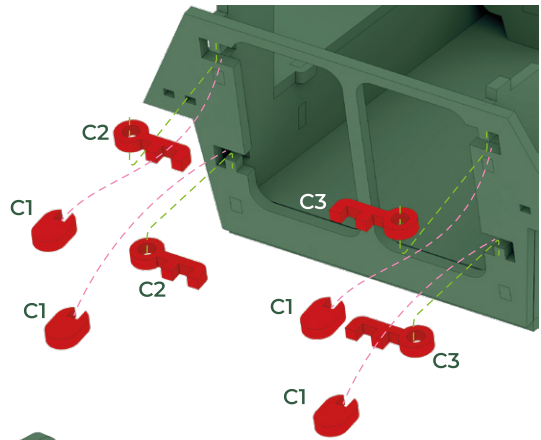


13

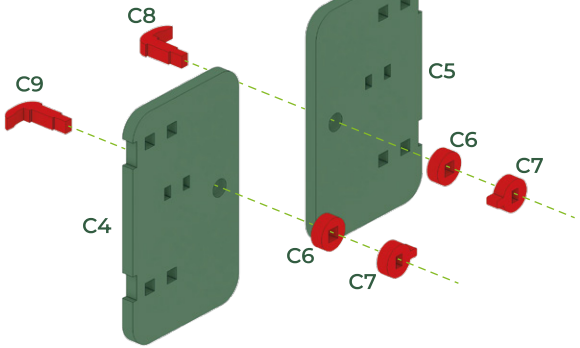


14

- (C2, C3) × 2
- C1 (×4)



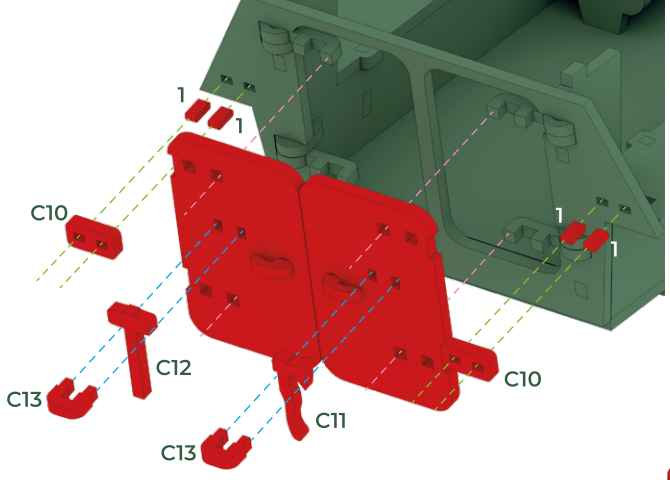
15



- C4, C5
- C6 (×2)
- C7 (×2)
- C8, C9

16

- 1 (×4)
- C10 (×2)
- C11
- C12
- C13 (×2)



17

1-2 C23 (×7)

6-7

1 (×4)

6

C21

B56

4

6 C23-1

C22

C24 (×2)

7 C17

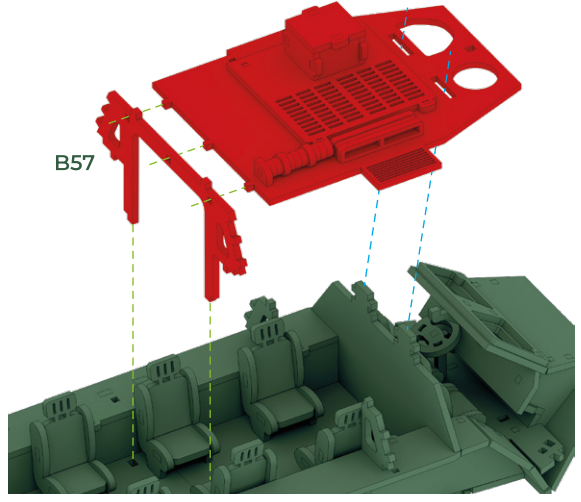
8 C18, C20

C19

3 C14

5 C15 (×2)

18

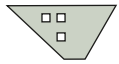


- B57

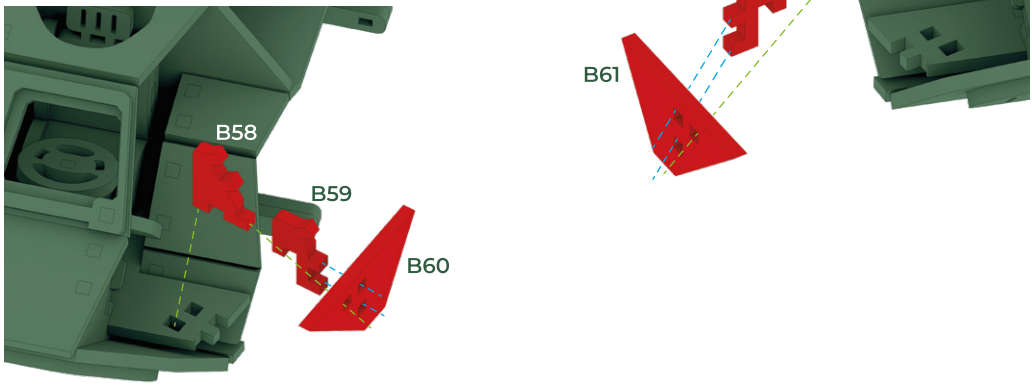
19

4

B60, B61



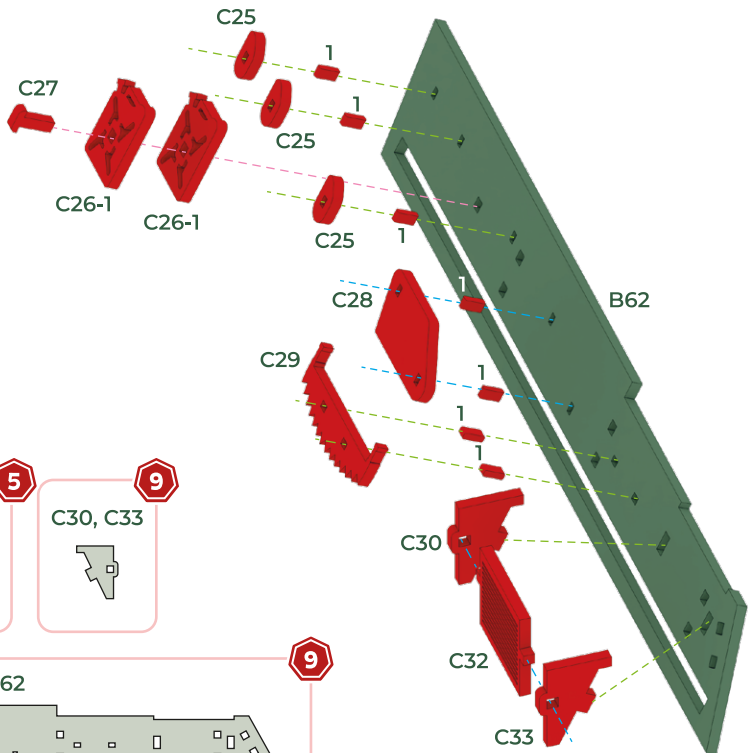
B58 (x2) B59 (x2)



20

10

C26-1 (x2)



1

6

1 (x7)



3

C25 (x3)

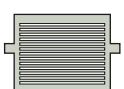


8



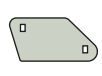
2

C32



5

C28



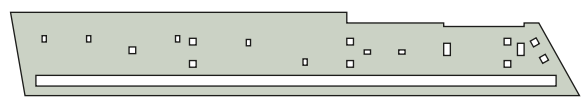
9

C30, C33



9

B62

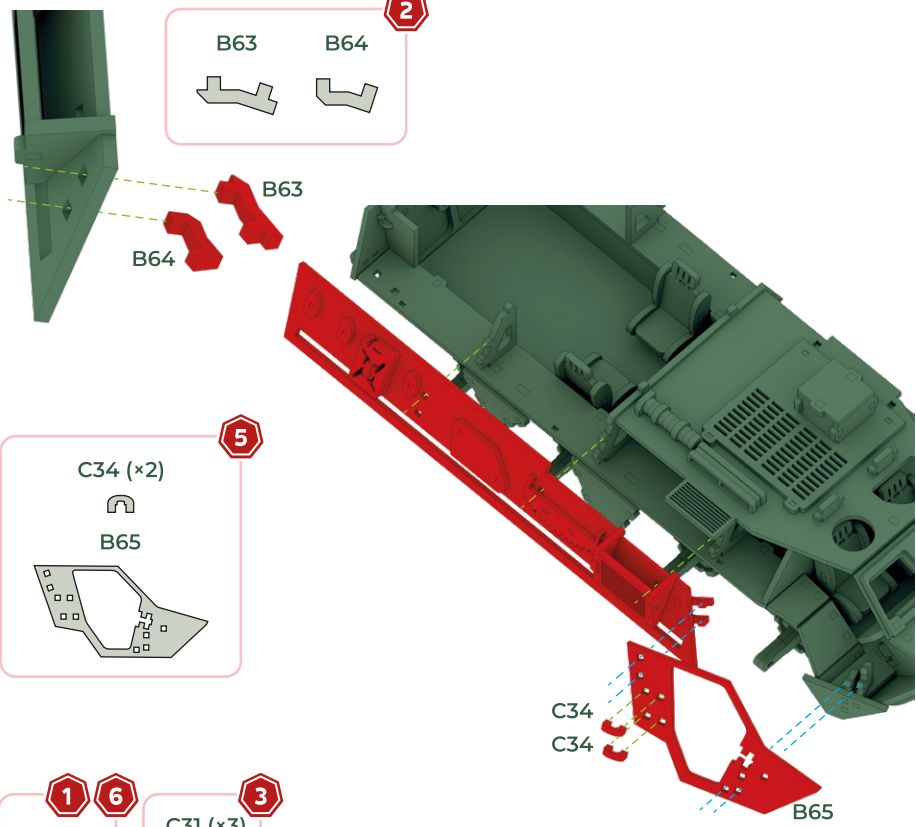


21

2

B63

B64

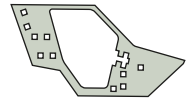


22

5

C34 (x2)

B65

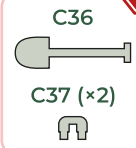


23

1

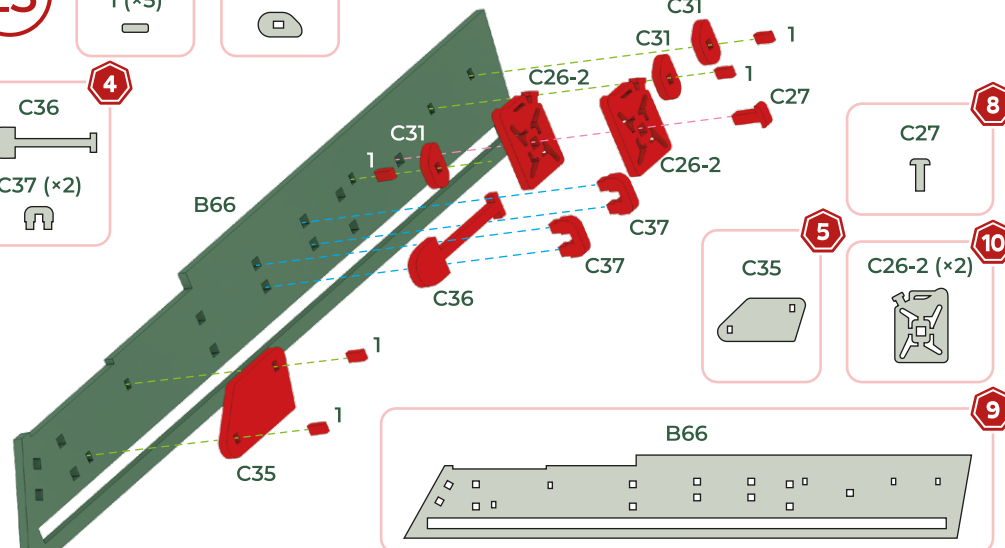
6

1 (x5)

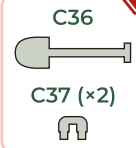


3

C31 (x3)



4



8



C27

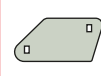
10

C26-2 (x2)



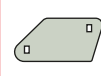
9

C35



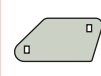
5

C35

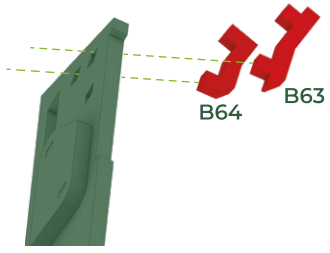


5

C35



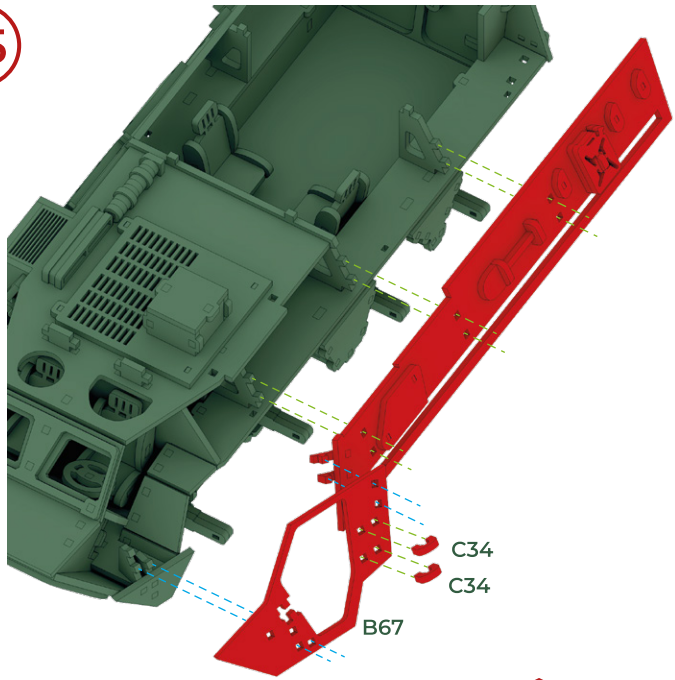
24



2

B63 B64

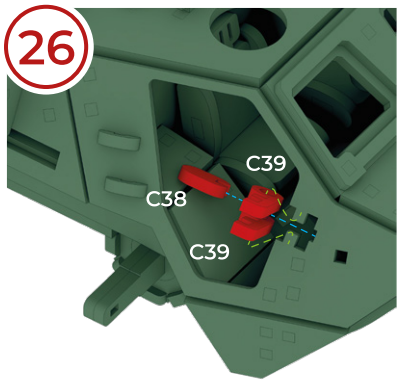
25



5

C34 (x2)  
B67

26

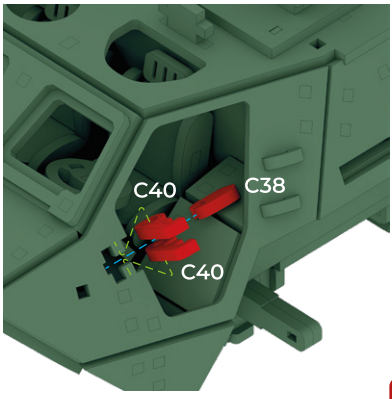


5

C38 (x2)

7

(C39, C40) x2



27

5

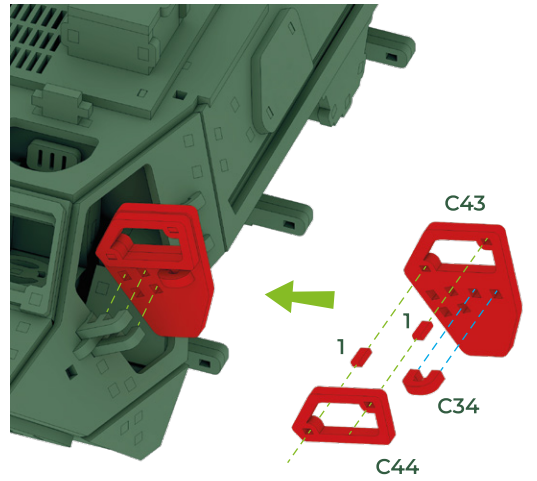
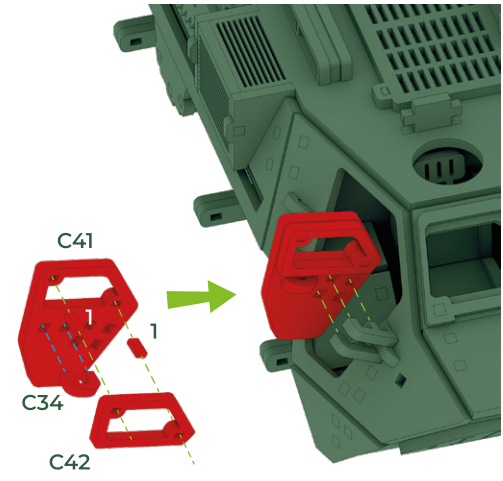
C41, C43

C42, C44

C34 (x2)

1 6

1 (x4)



28

7

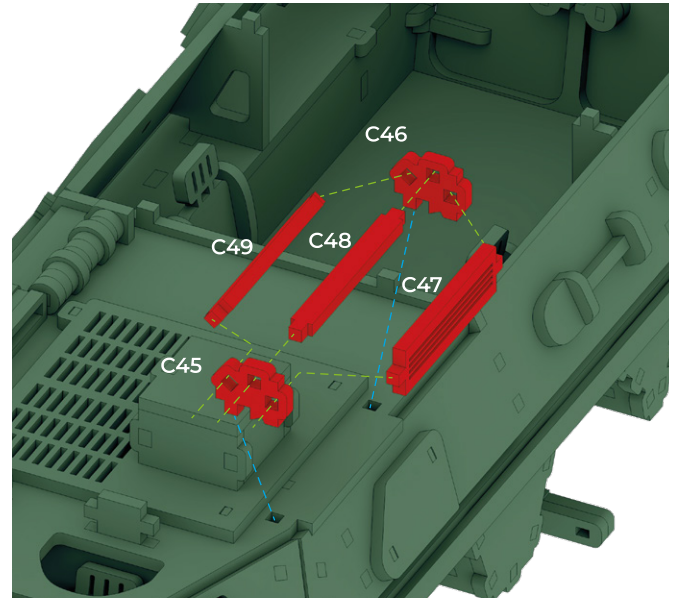
C45, C46

8

C47

C48

C49



29

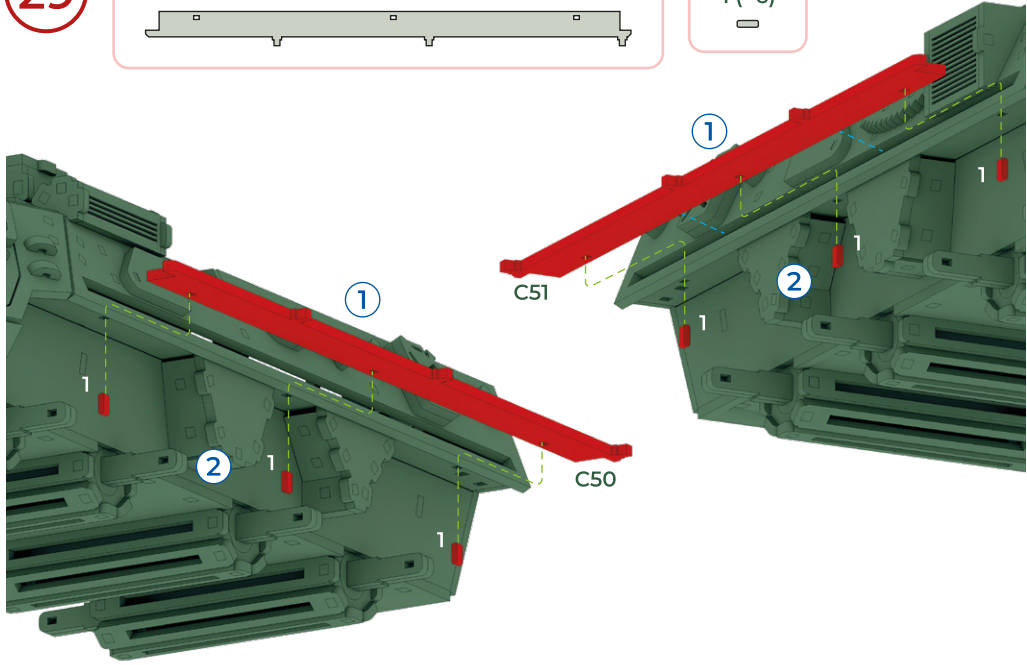
C50, C51

9

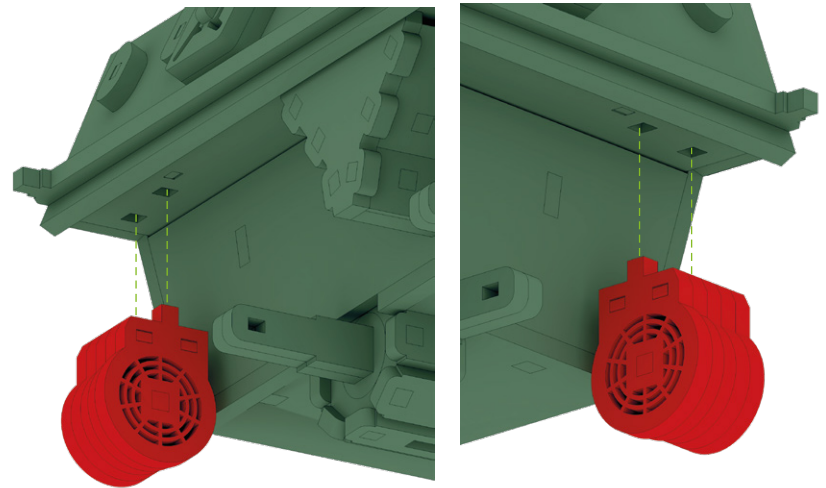
1

6

1 (x6)



31



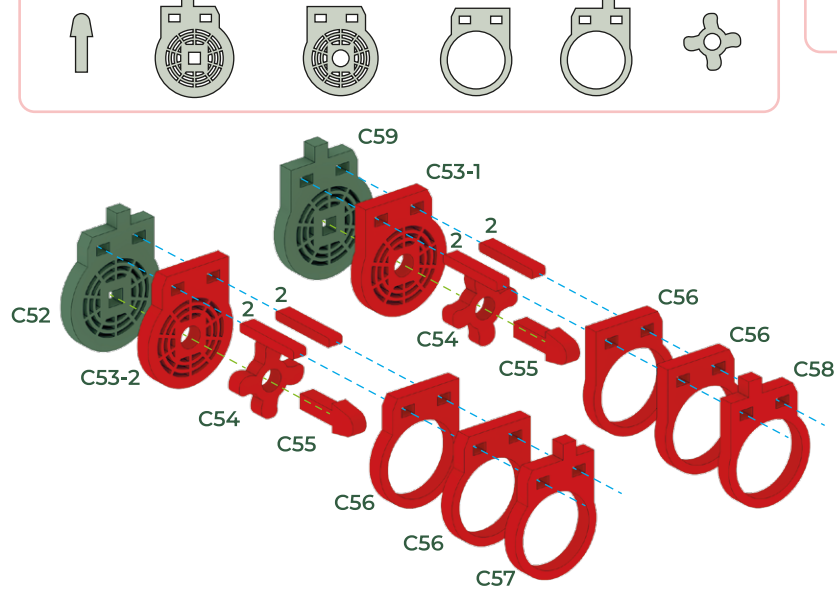
30

C55 (x2) C52, C59 C53-1, C53-2 C56 (x4) C57, C58 C54 (x2)

5

8

2 (x4)



32

A4 (x8)

A5 (x8)

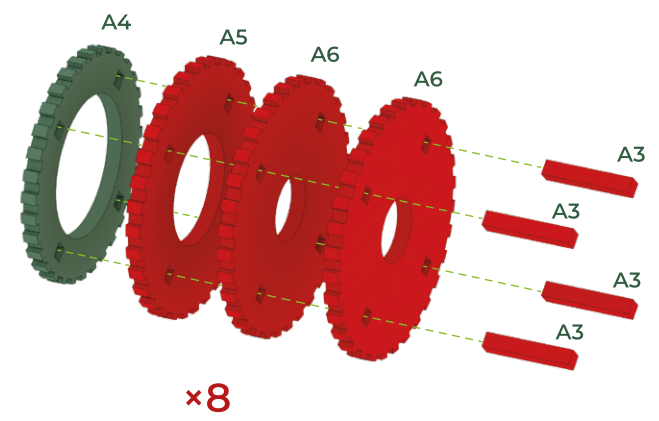
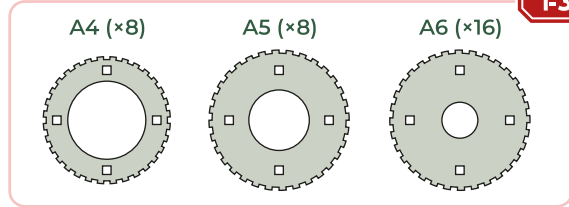
A6 (x16)

1-3

1-3

6

A3 (x32)





33

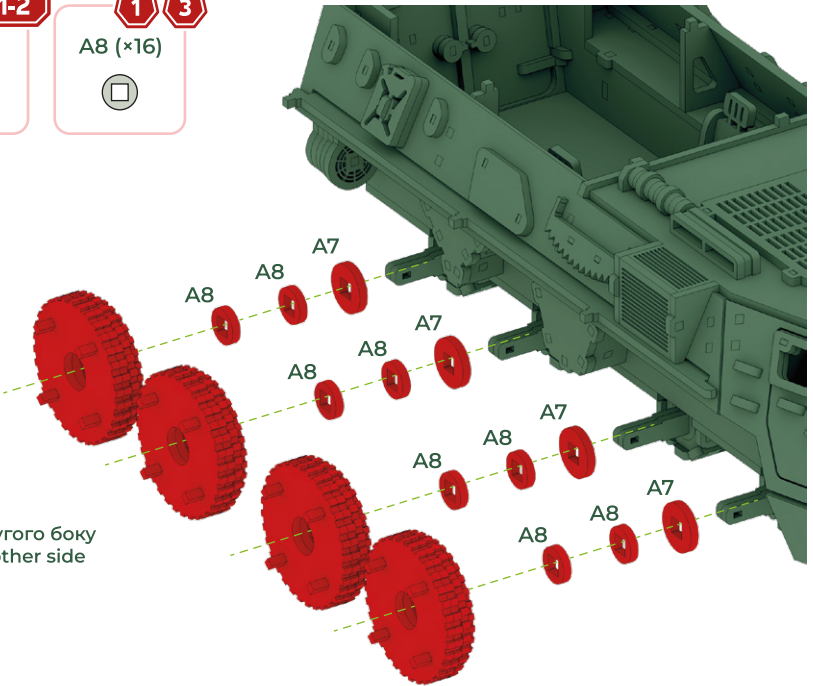
1-2

1

3

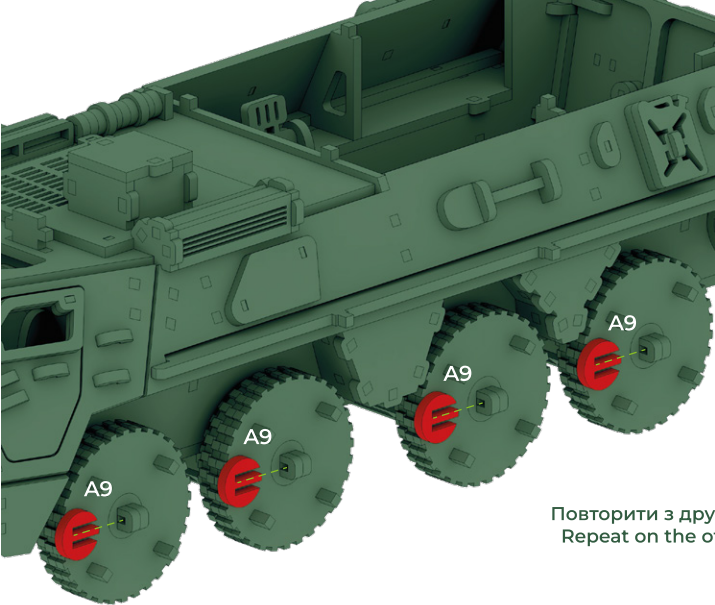
A7 (x8)

A8 (x16)



Повторити з другого боку  
Repeat on the other side

34



Повторити з другого боку  
Repeat on the other side

1-2

A9 (x8)

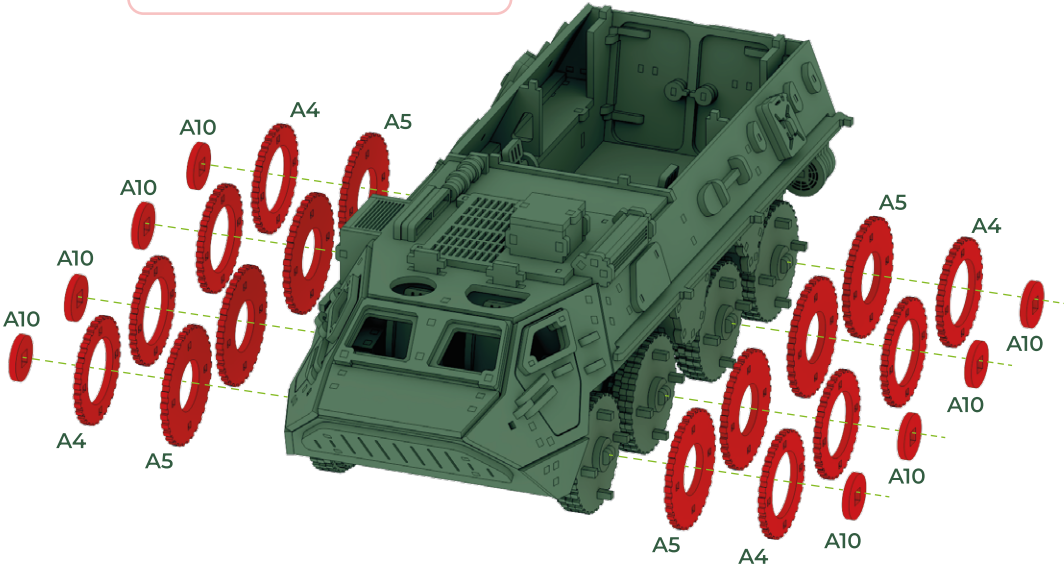
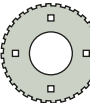
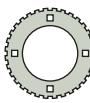
35

1-3

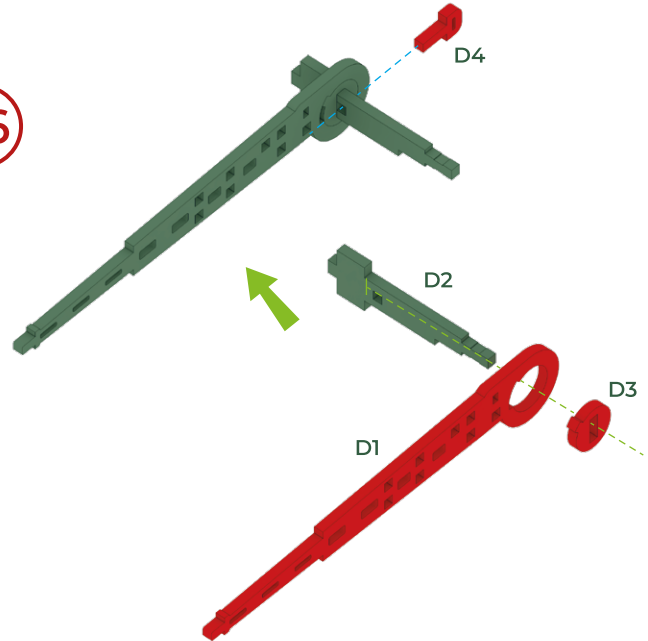
A4 (x8)

A5 (x8)

A10 (x8)



36



5

D1

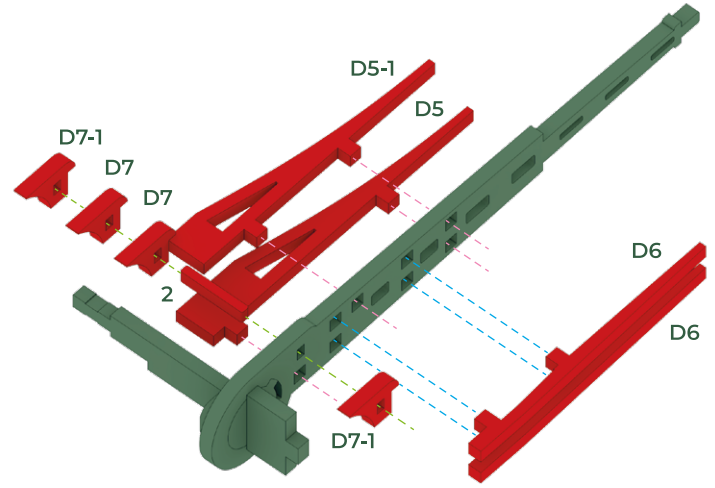
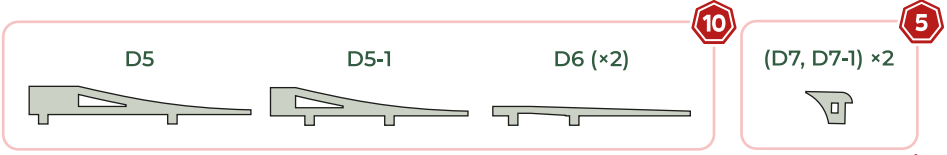
D2

D3

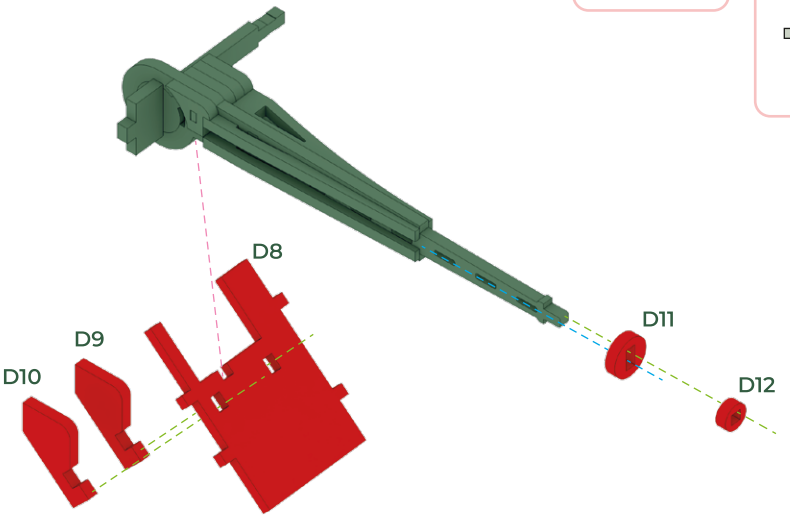
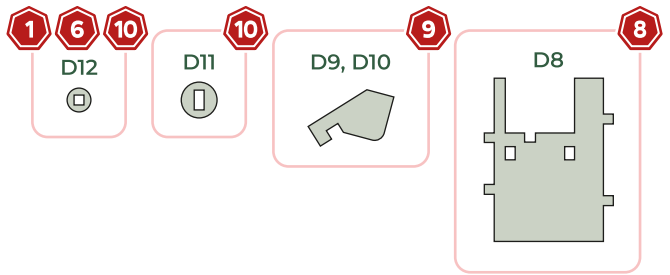
6

D4

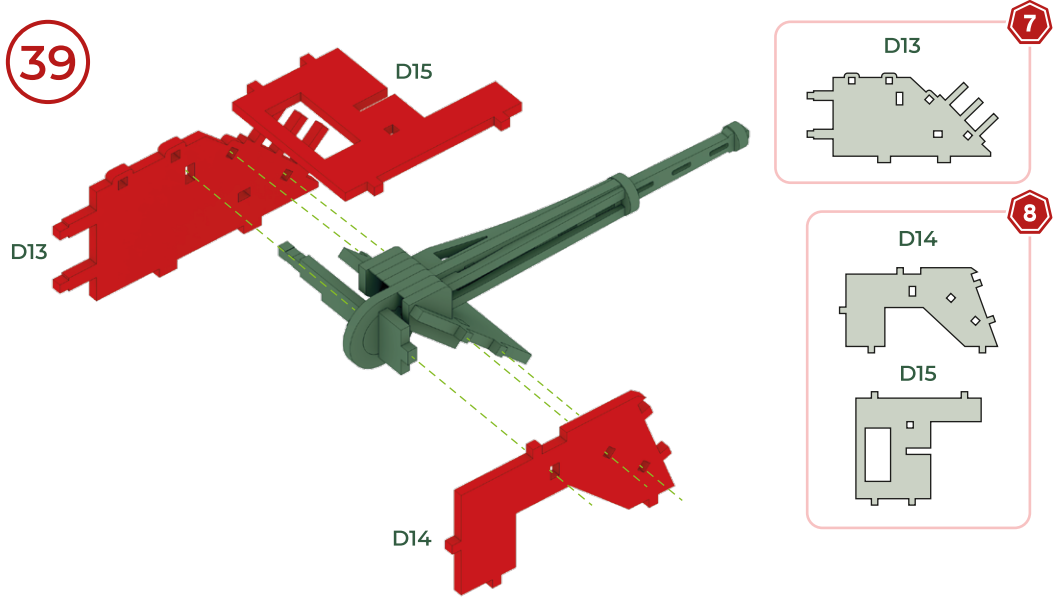
37



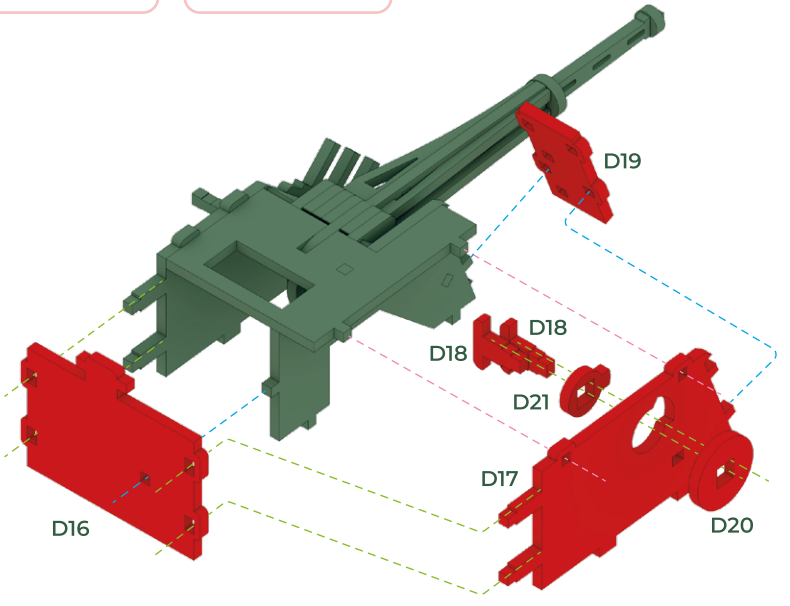
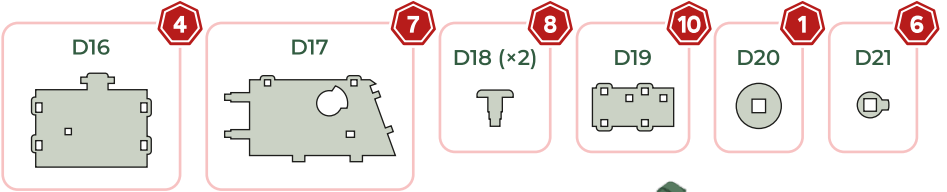
38



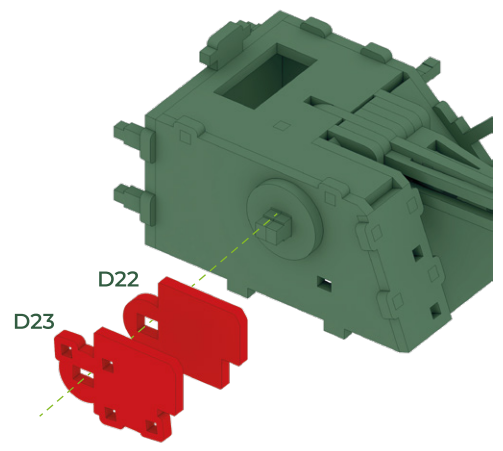
39



40



41



**5**

D22

D23

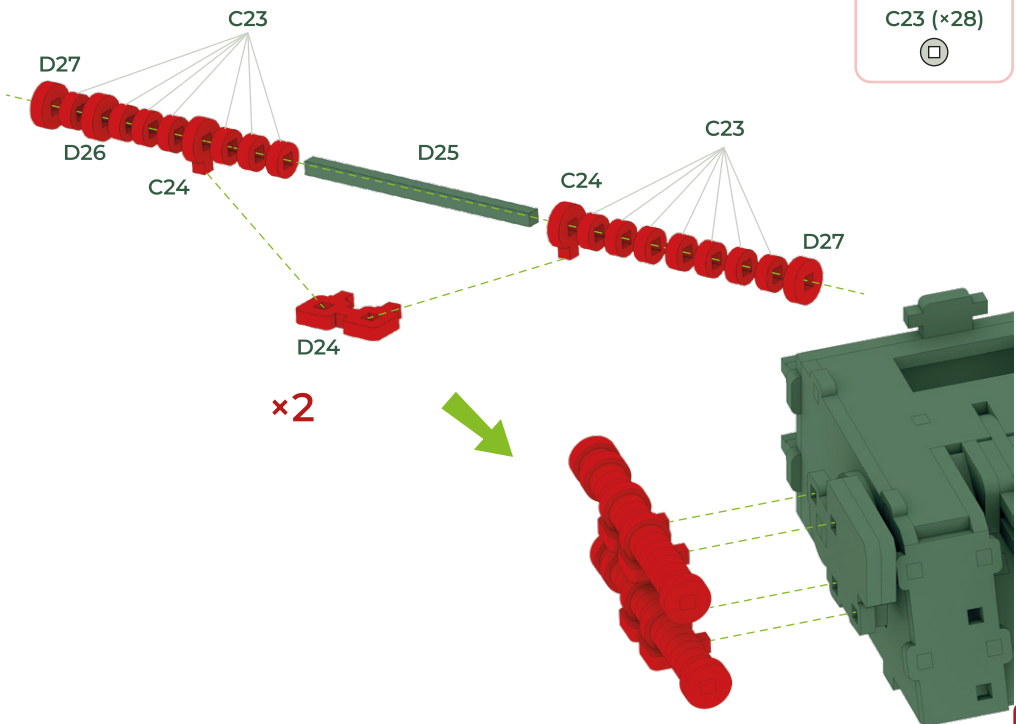
42

**7**

D25 (x2)

**6**

C24 (x4) D24 (x2) D26 (x2) D27 (x4)



**1-2** **6-7**

C23 (x28)

43

**5**

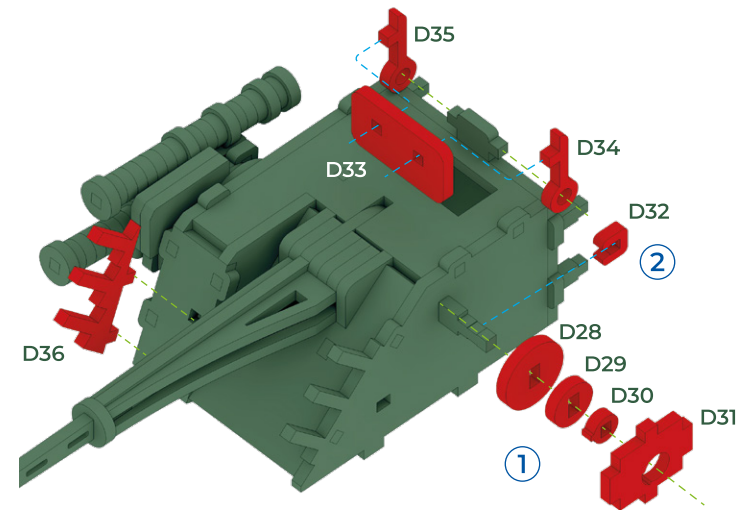
D28 D29 D30 D31

**7**

D32 D33

**4**

D34, D35



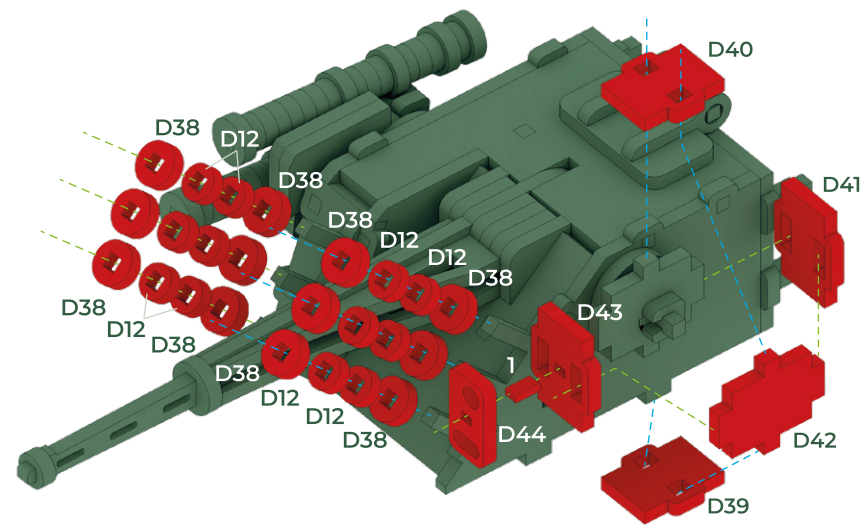
**2**

D36

44

**1** **6** **10** **1-2** **6** **1** **6** **5**

D12 (x12) D38 (x12) 1 6 D39, D40



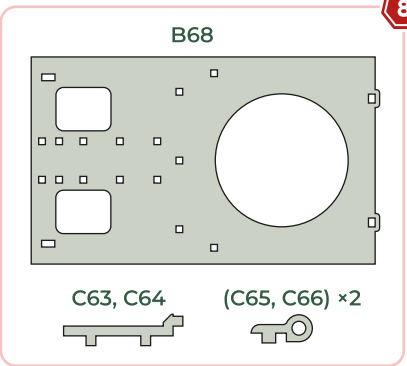
D41

D42

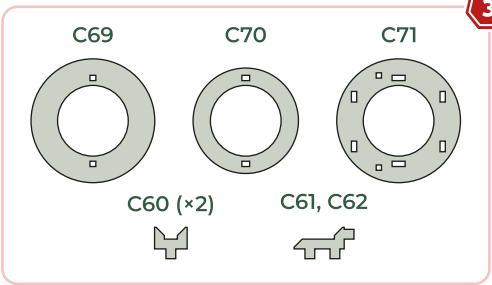
D43

D44

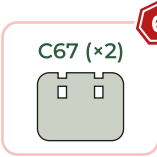
45



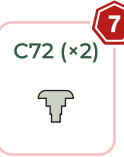
8



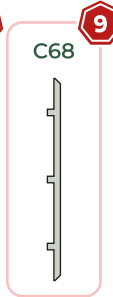
3



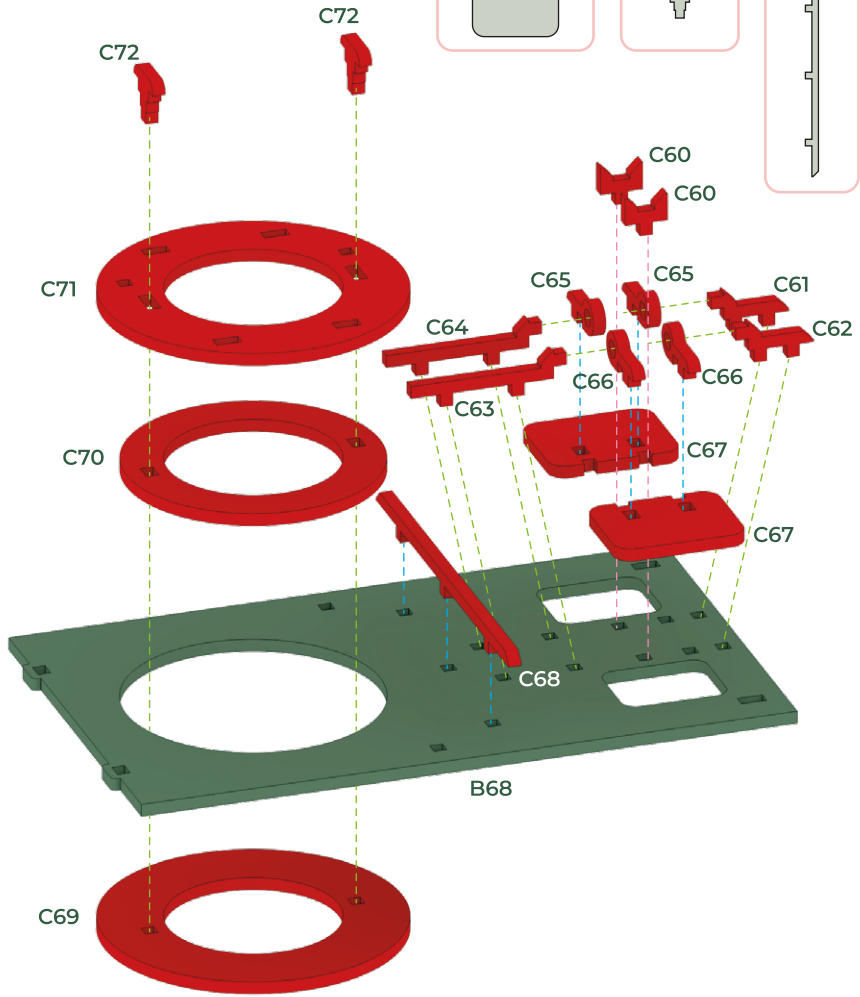
6



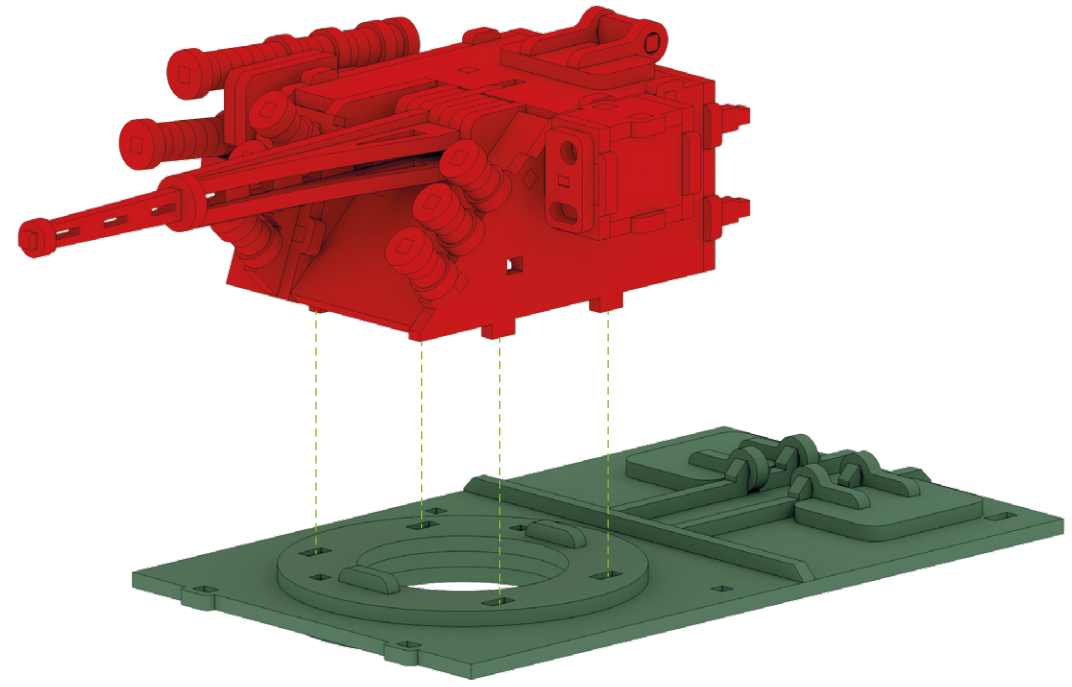
7



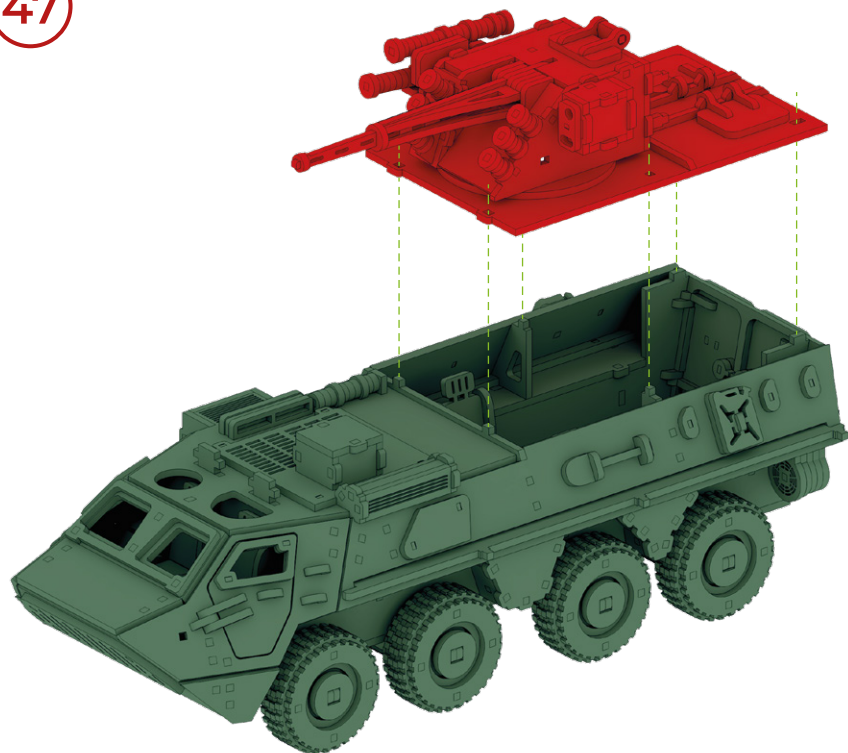
9



46

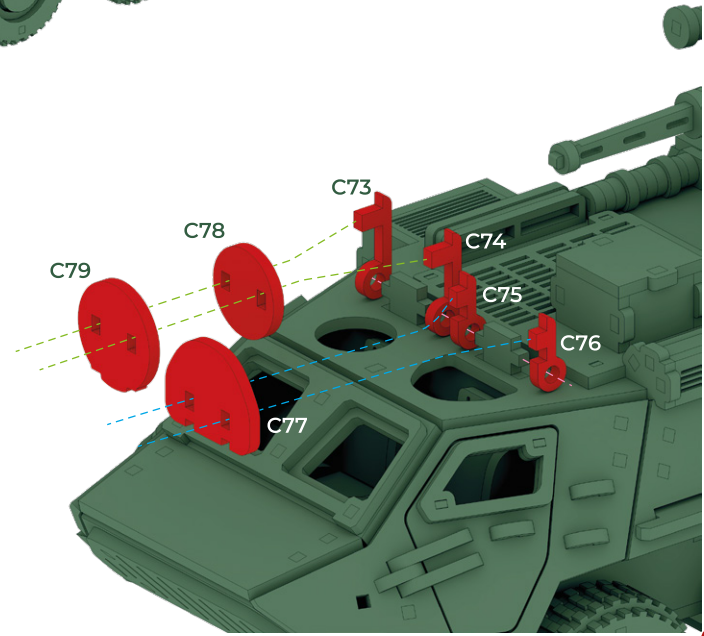


47



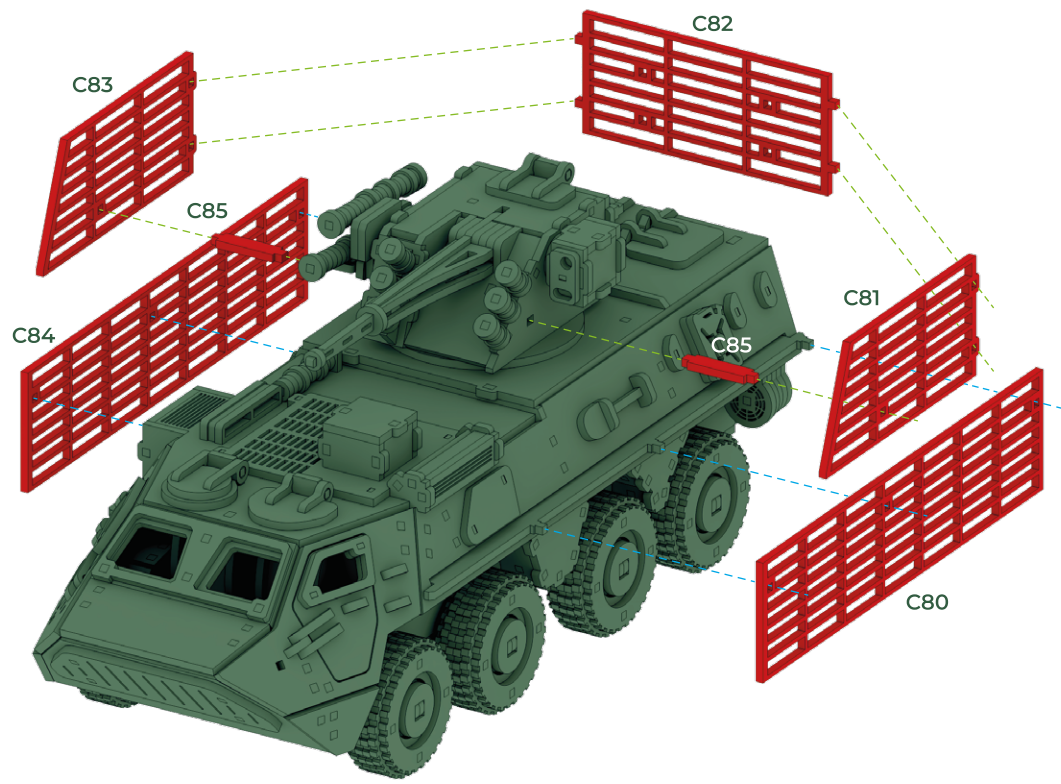
48

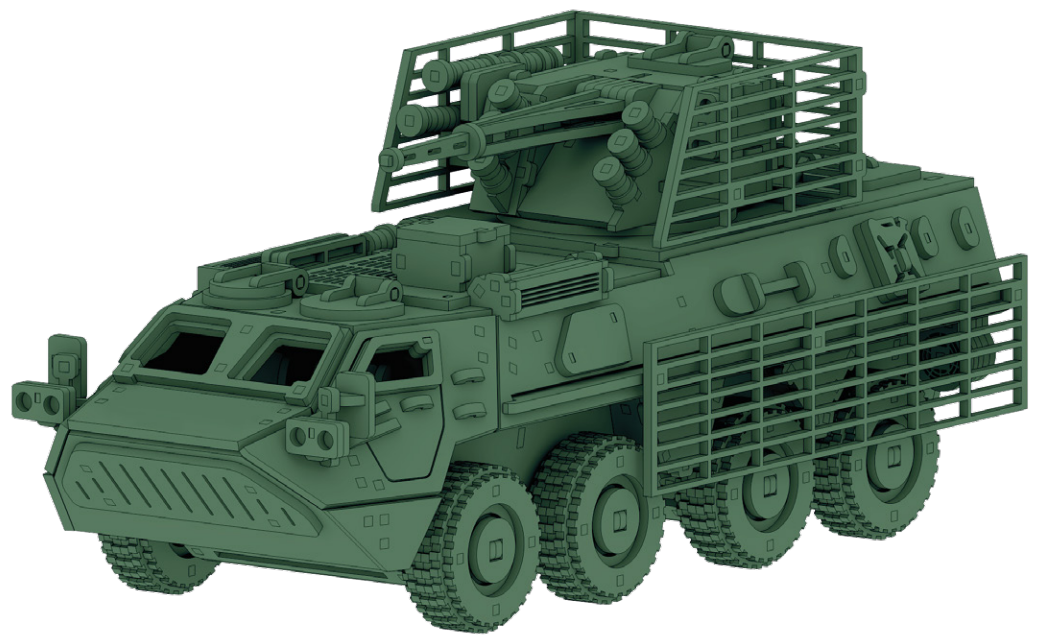
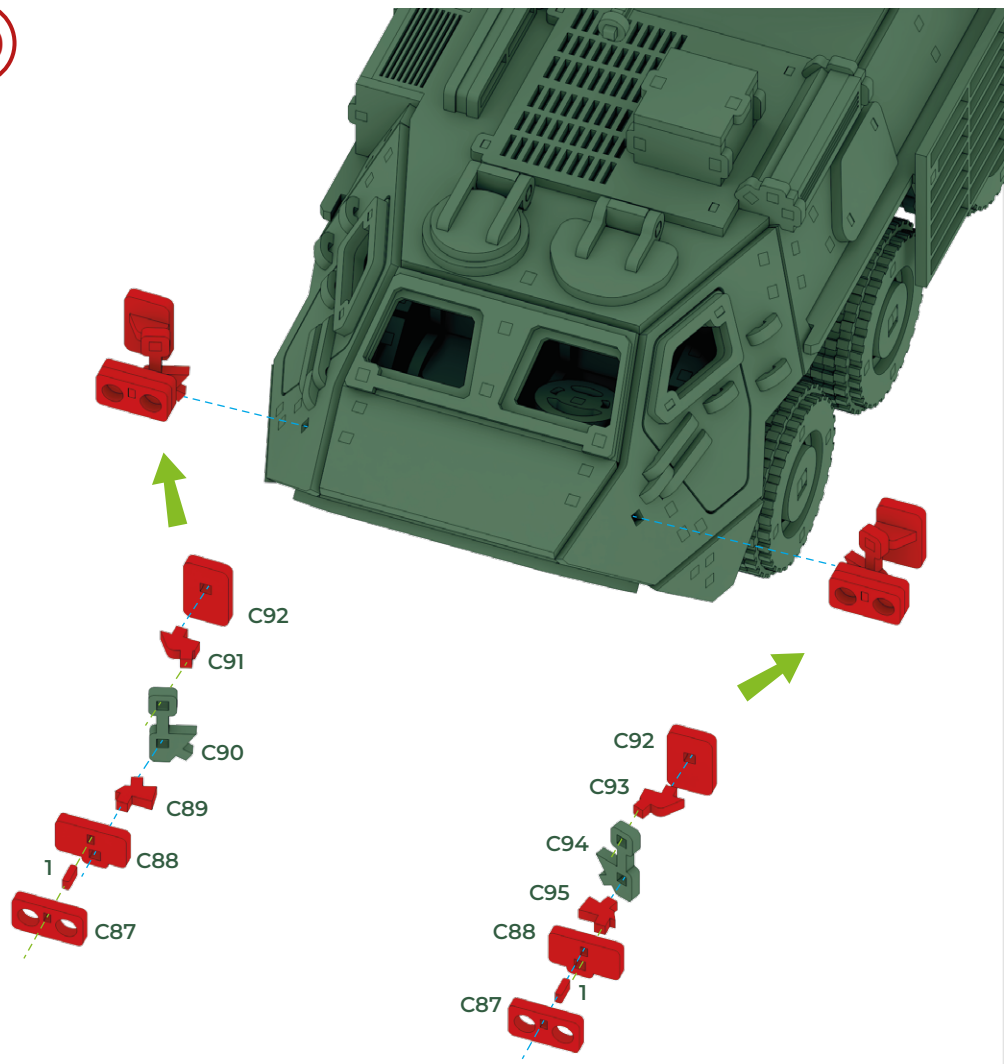
- 1 C78
- C77
- C79
- 8 C73, C74
- 5 C75, C76



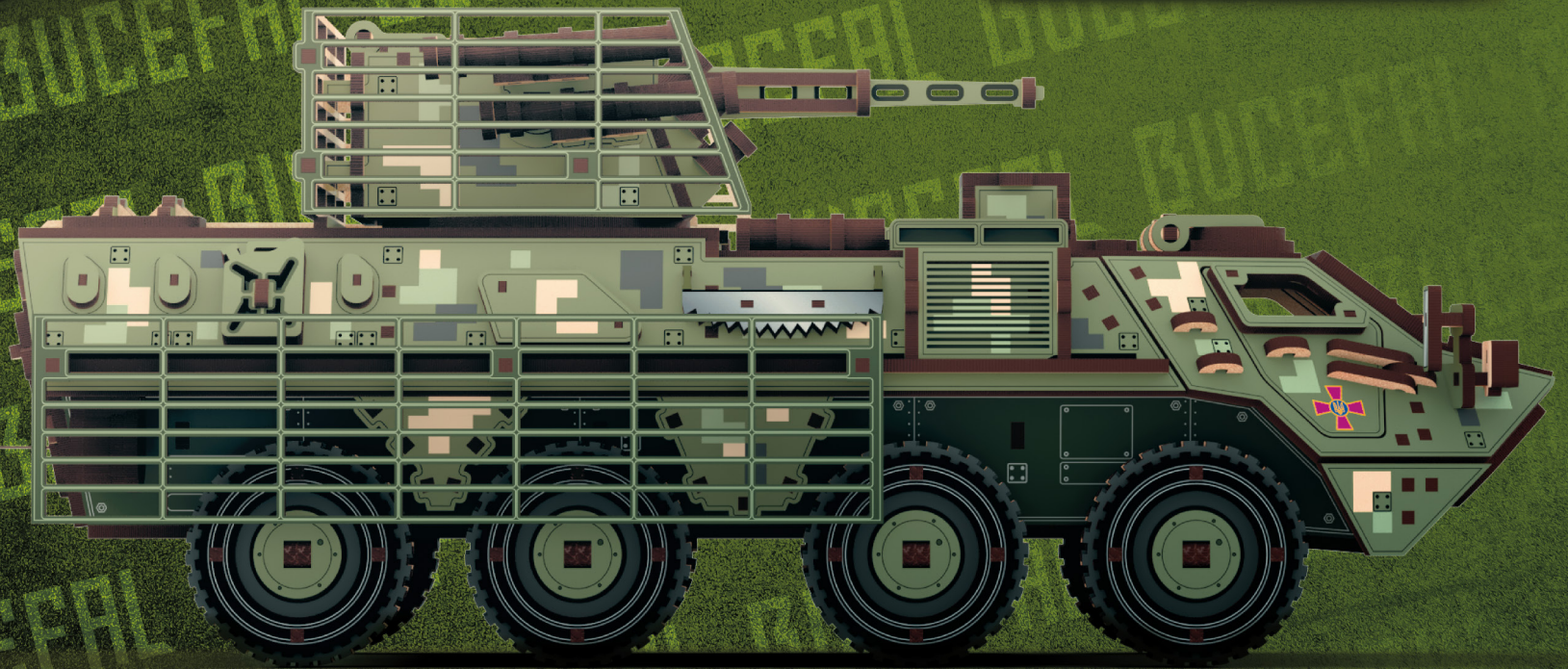
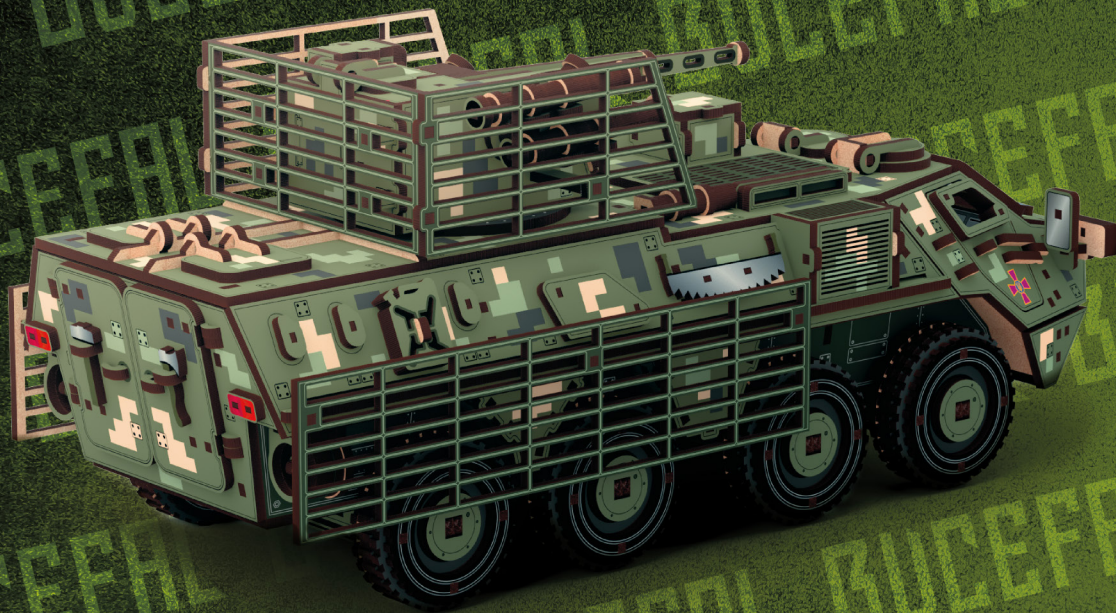
49

- 6 C82
- C81, C83
- C80, C84
- 5 C85 (x2)
- 7





- 5  
 C87 (×2)
- 7  
 C88 (×2)
- 5  
 C92 (×2)
- 9  
 C90, C94
- 7  
 C91, C93
- 8  
 C89, C95
- 1  
6  
 1 (×2)





**BUCEFAL**

## **БТР-4 «БУЦЕФАЛ»**

БТР-4 «Бuceфал» — повнопривідний восьмиколiсний бронетранспортер (БТР) з колiсною формулою 8\*8 розроблений в Україні ДП «ХКБМ». BUCEFAL призначений для транспортування бiйцiв механiзованих пiдроздiлiв та вогневої пiдтримки в бою. БТР «BUCEFAL» використовують для оснащення пiдроздiлiв, здатних вести бойовi дiї в рiзних умовах, зокрема в умовах застосування противником зброї масового ураження. БТР може бути базовою машиною для оснащення спеціальних пiдроздiлiв швидкого реагування i морської пiхоти.

У рамках iнiцiативи, лiдери продуктивих категорiй створюють унiкальнi вироби пiд ТМ «BUCEFAL», отримавши офiцiйну лiцензiю. З кожного проданого продукту здiйснюється вiдрахування до ДП «ХКБМ» на виготовлення нової Зброї Перемоги.

THE  
**Gravix**  
3 D PUZZLES