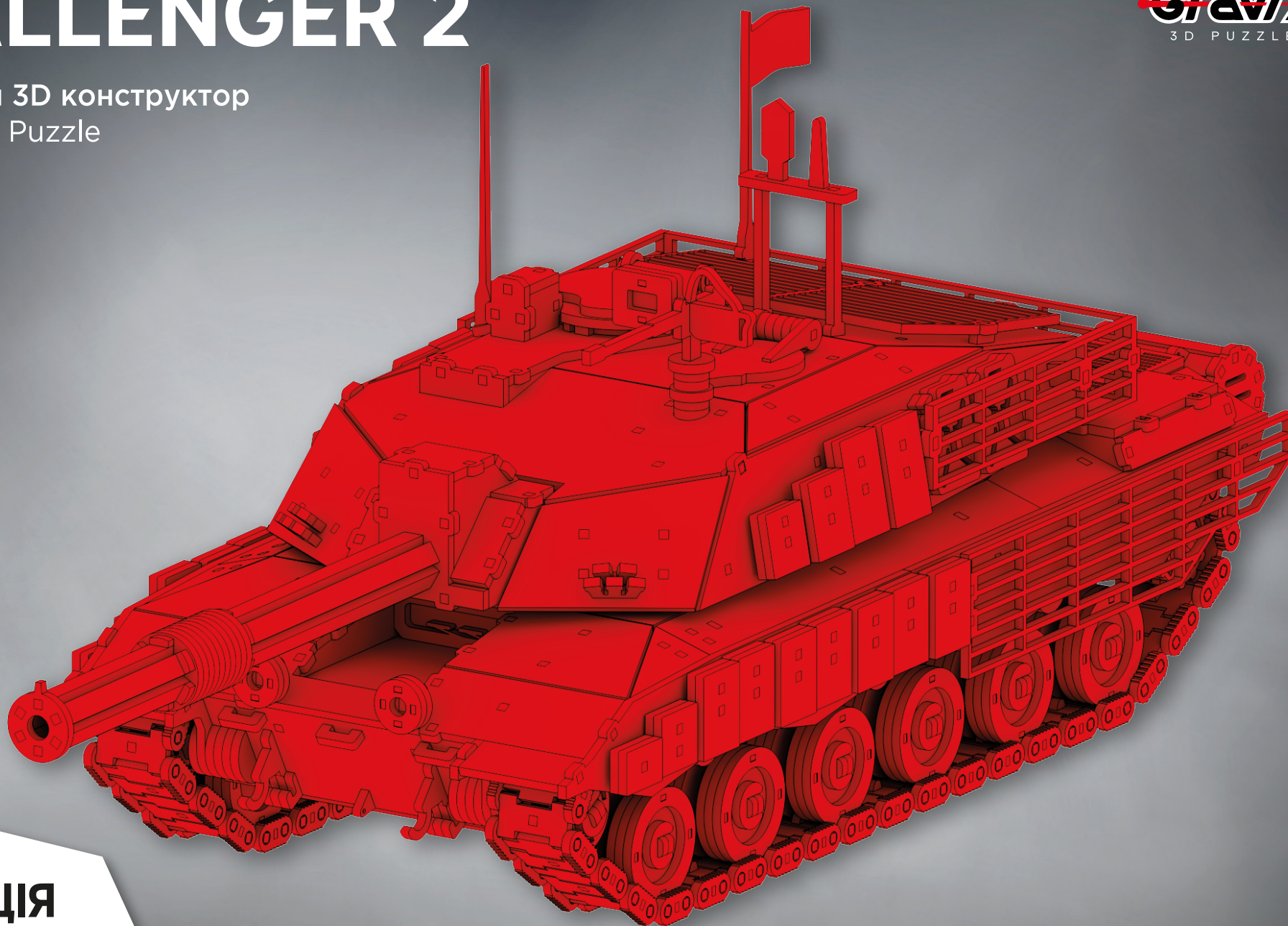


CHALLENGER 2

Дерев'яний 3D конструктор
Wooden 3D Puzzle

THE
GRAVIX
3D PUZZLES



ІНСТРУКЦІЯ
INSTRUCTION


Зверніть увагу!

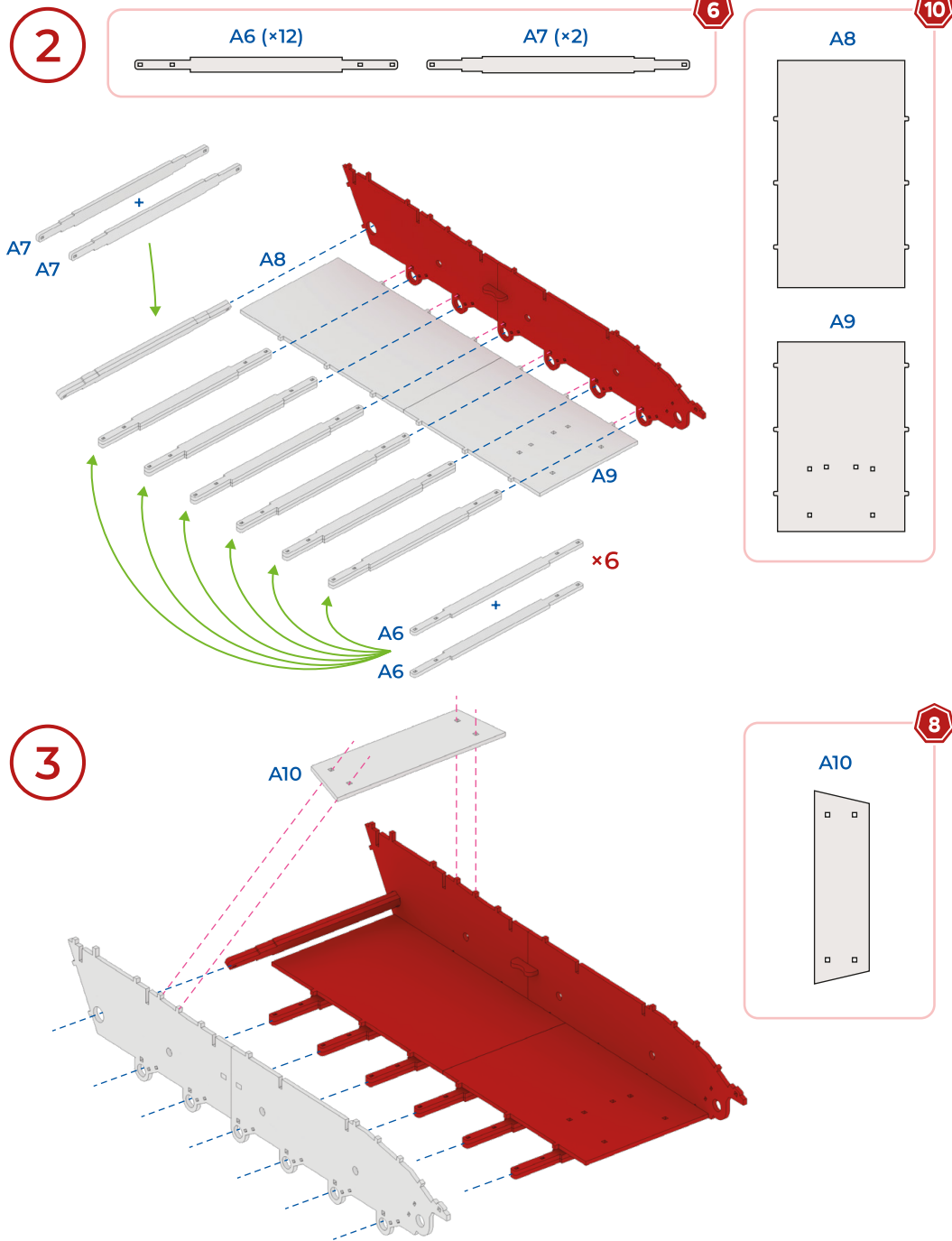
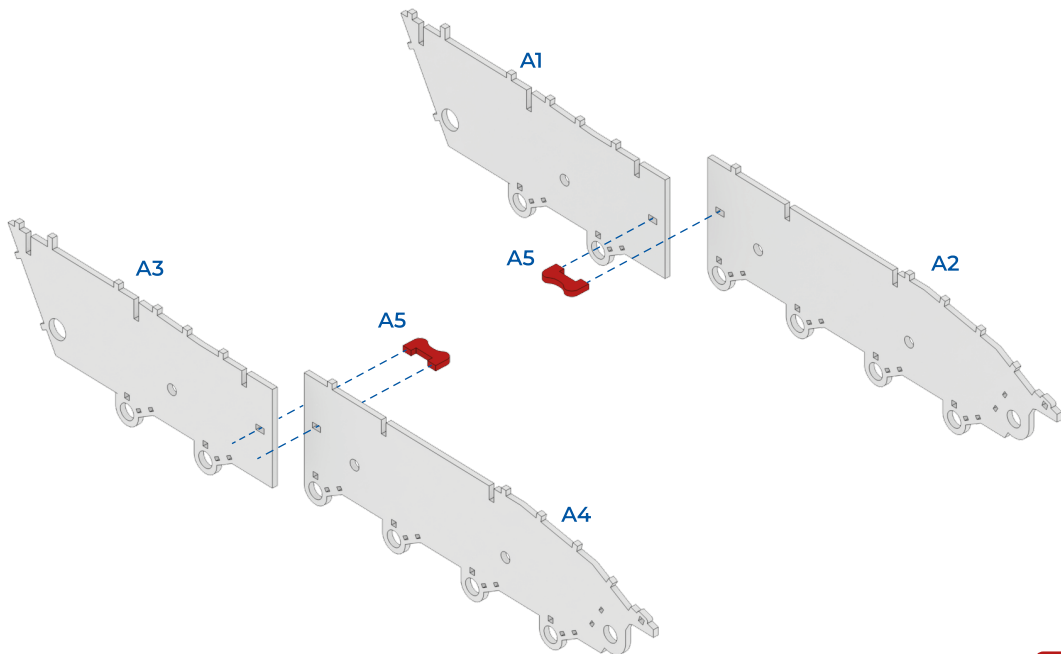
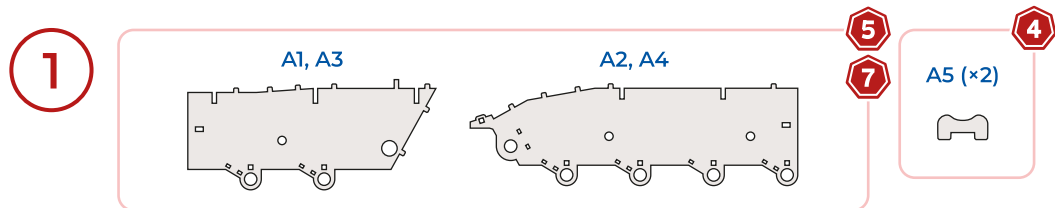
1. Щоб дістати деталі з планшети використовуйте допоміжний елемент.
2. Деякі елементи пазлу можуть з'єднуватися із зусиллям.
3. Якщо елемент з'єднується із зусиллям або не входить в паз іншої деталі, то потрібно скористатися пилочкою.
4. Якщо деталь при з'єднанні занадто вільно тримається в пазах конструктора, тоді краще додатково використати клей.
5. Запасні деталі позначені номером в дужках.
6. Будьте уважними, та не поспішайте.

Pay attention!

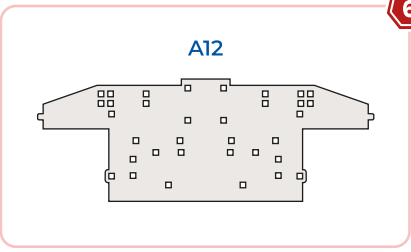
1. Use the auxillary element to get the parts from the tablet.
2. Some parts of the puzzle can be connected with force.
3. If the element is connected with difficulty or does not fit into the groove of another part, then you need to use the nail file.
4. If the part is too loose when connected, does not hold in the grooves of the constructor, then it is better to additionally use glue.
5. If you see parts marked with a number in parentheses, they are spare.
6. Be careful and take your time.

7 — Номер планшети з необхідними деталями.
Tablet number with the necessary parts.

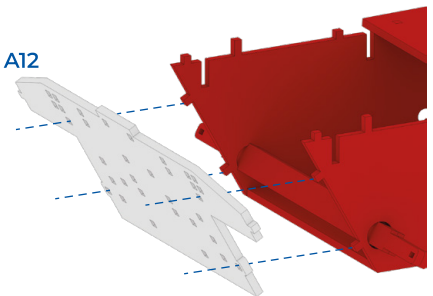
 — Змастіть деталь парафіном.
Wax the part with paraffin.



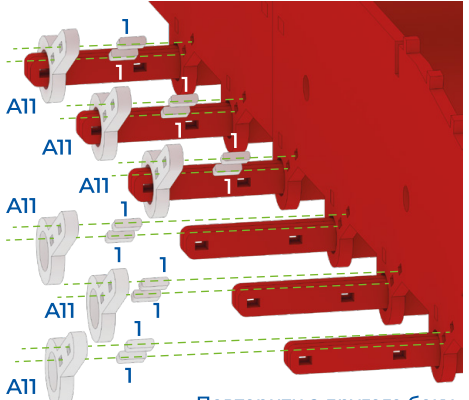
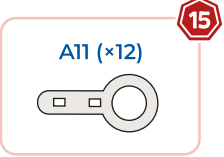
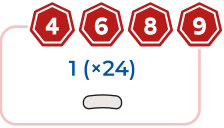
4



6

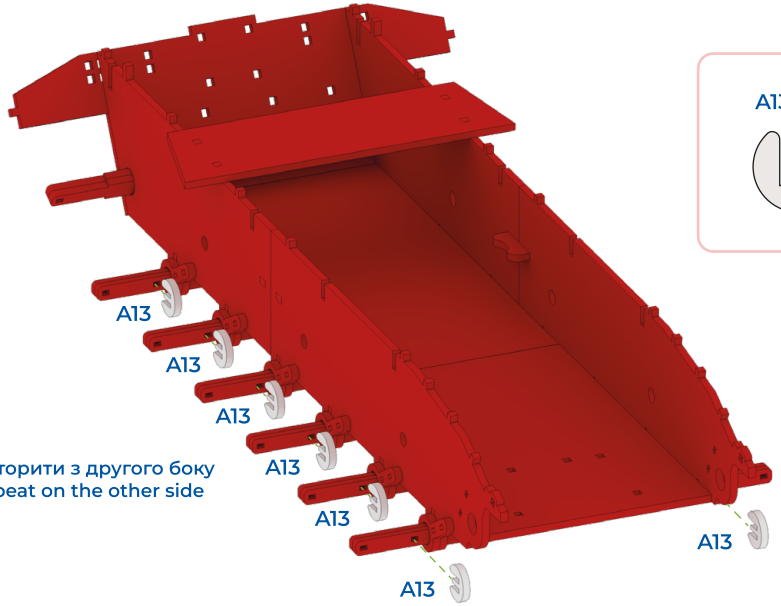


5

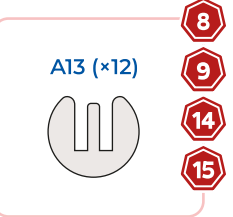


Повторити з другого боку
Repeat on the other side

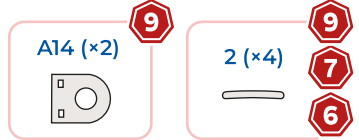
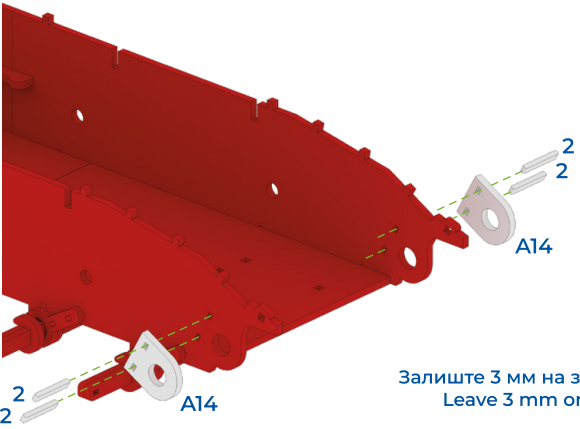
6



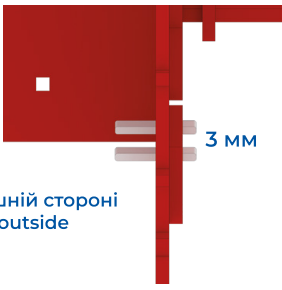
Повторити з другого боку
Repeat on the other side



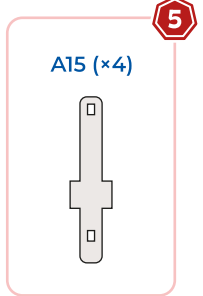
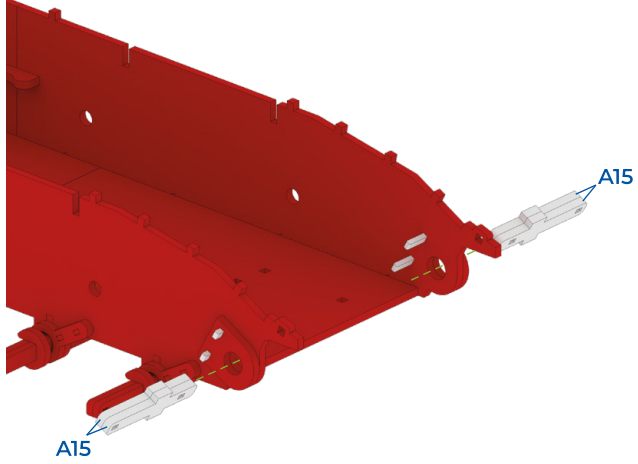
7



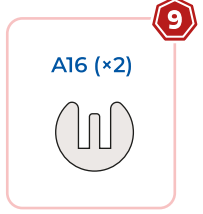
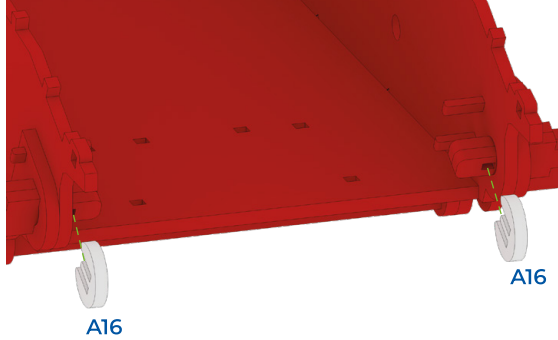
Залиште 3 мм на зовнішній стороні
Leave 3 mm on the outside



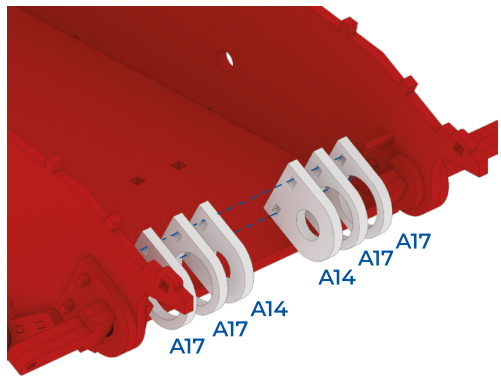
8



9



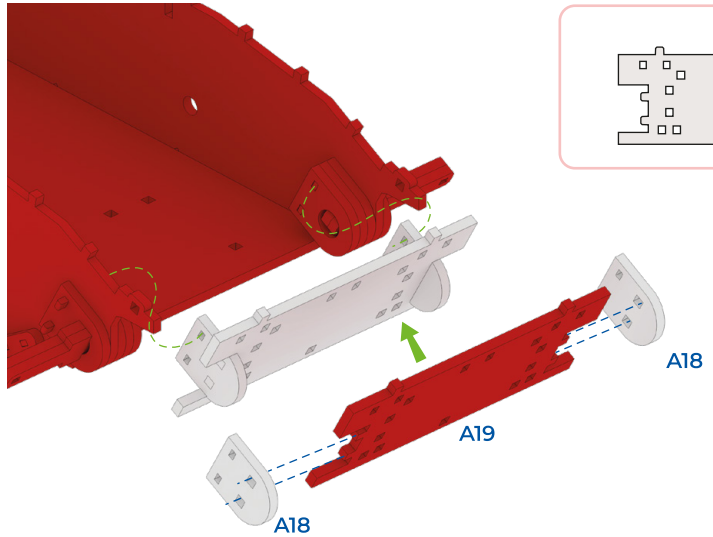
10



9

A14 (x2) A17 (x4)

11



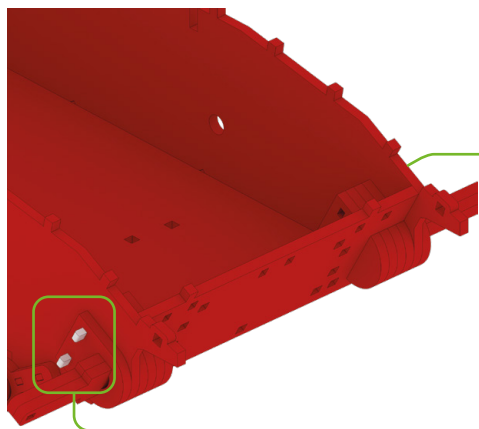
3

A19

9

A18 (x2)

12



Зсунути до кінця
Slide to the end

13

A20 (x4) A21 (x4)

A22 (x12)

A23 (x12)

13 14 15

A20 (x8) A21 (x8)

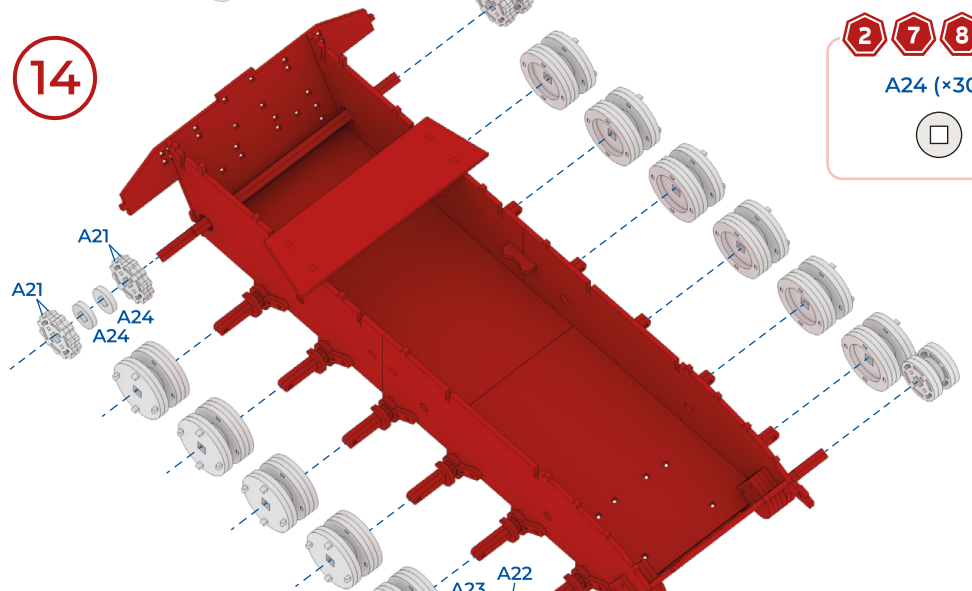
A22 (x12) A23 (x24)

4 6 8 9 11

1 (x32)

3 (x48)

14



2 7 8 11-15

A24 (x30)

6 8 11

3 (x48)

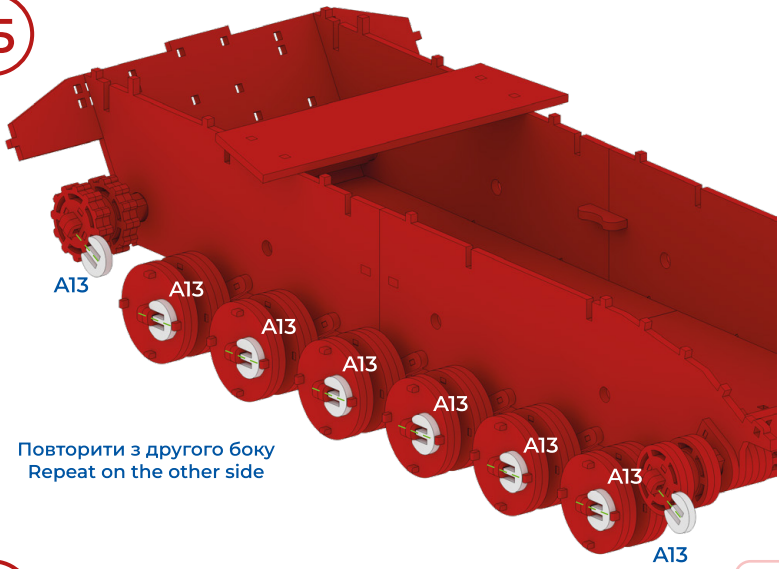
13 14

A23 (x24)

A20 A21 A22 A23 A24

3 3 3

15

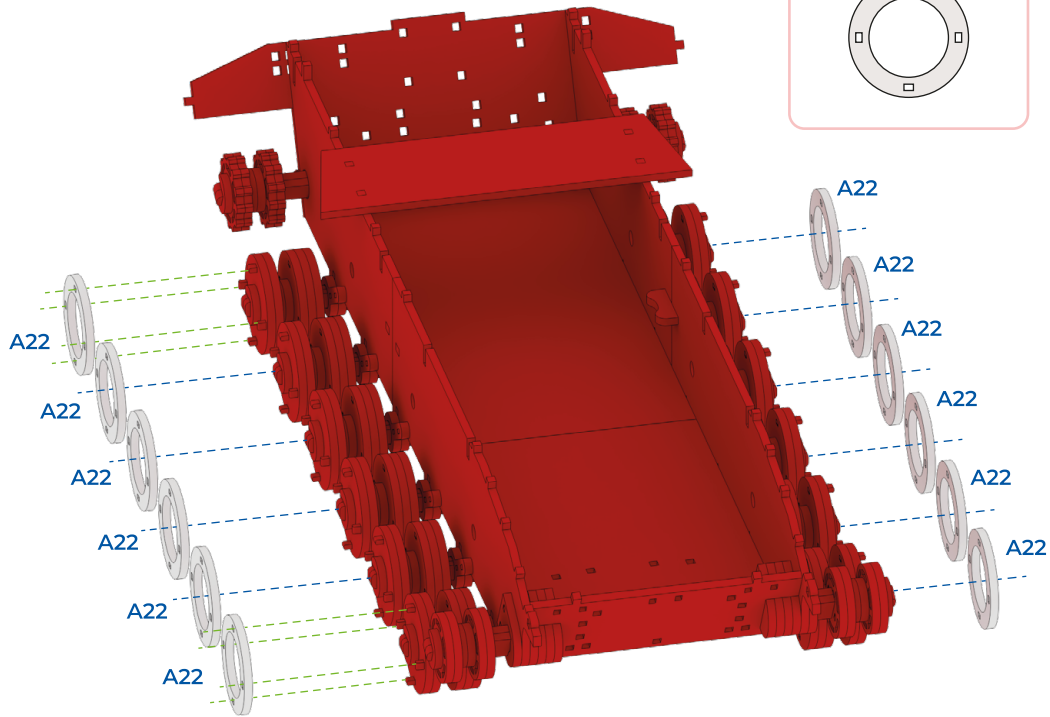


Повторити з другого боку
Repeat on the other side

A13 (×16)

8
9
14
15

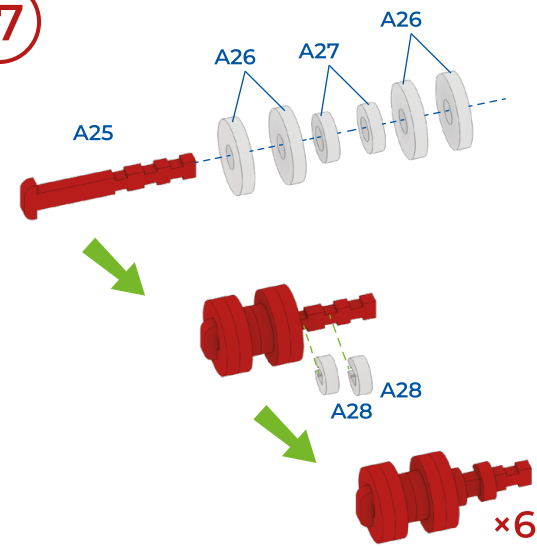
16



A22 (×12)

14
15

17



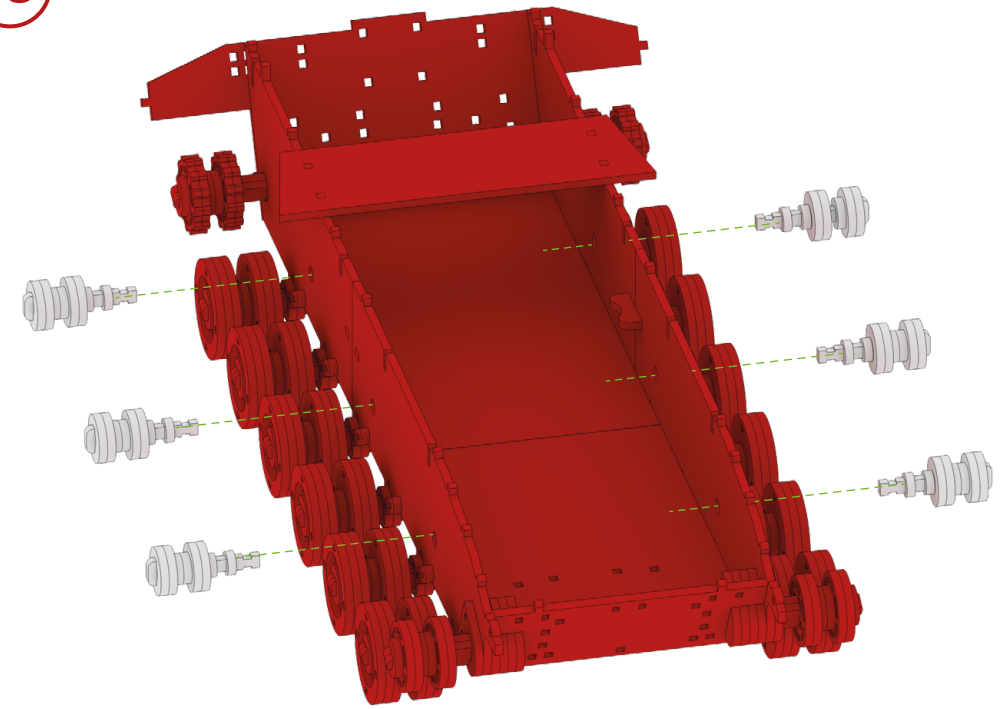
A25 (×6) A26 (×24)

15

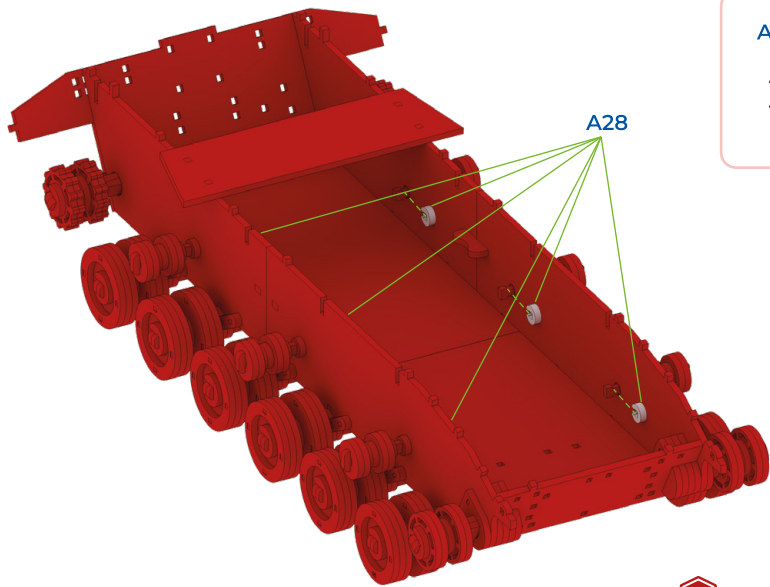
A27 (×12) A28 (×12)

13 9

18



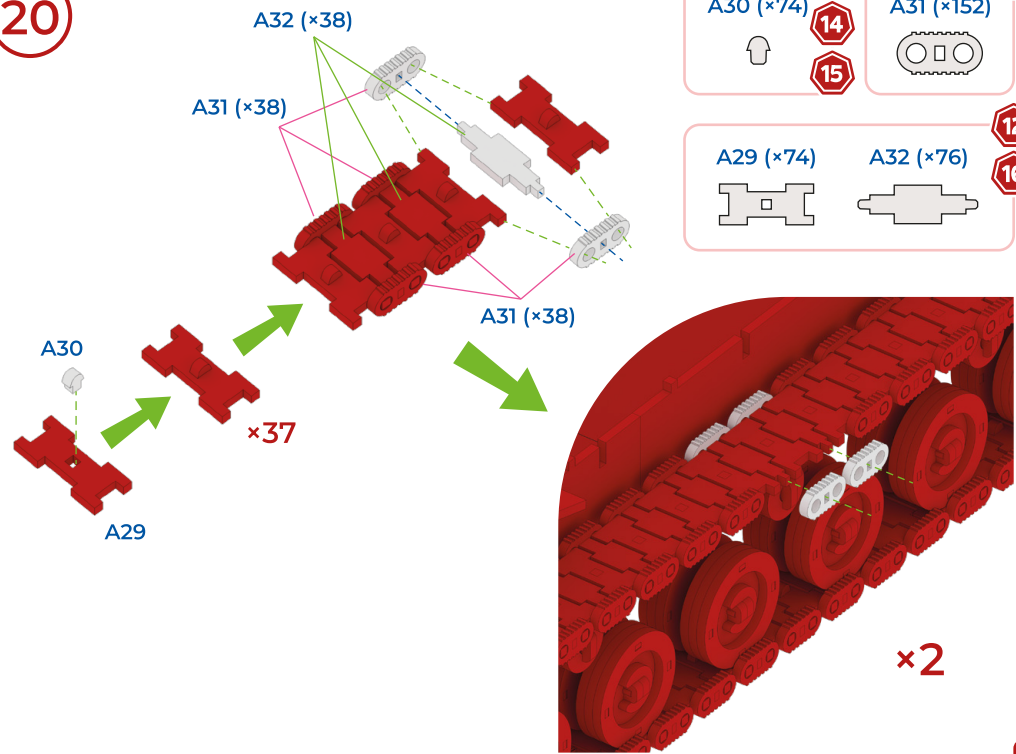
19



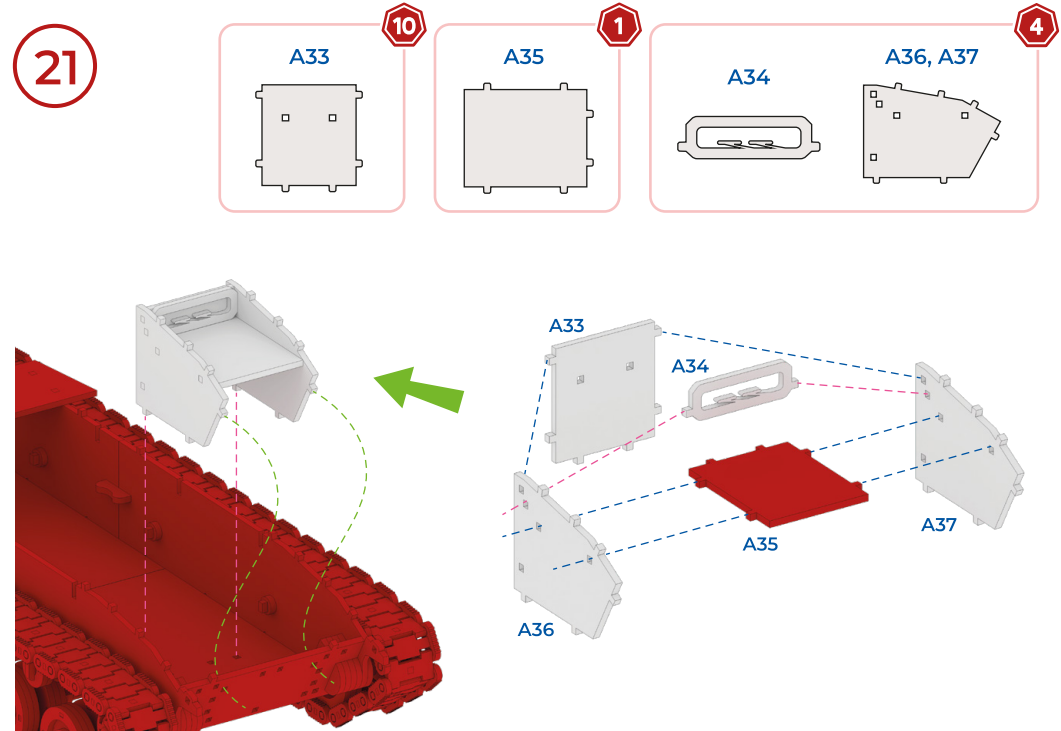
9

A28 (×6)

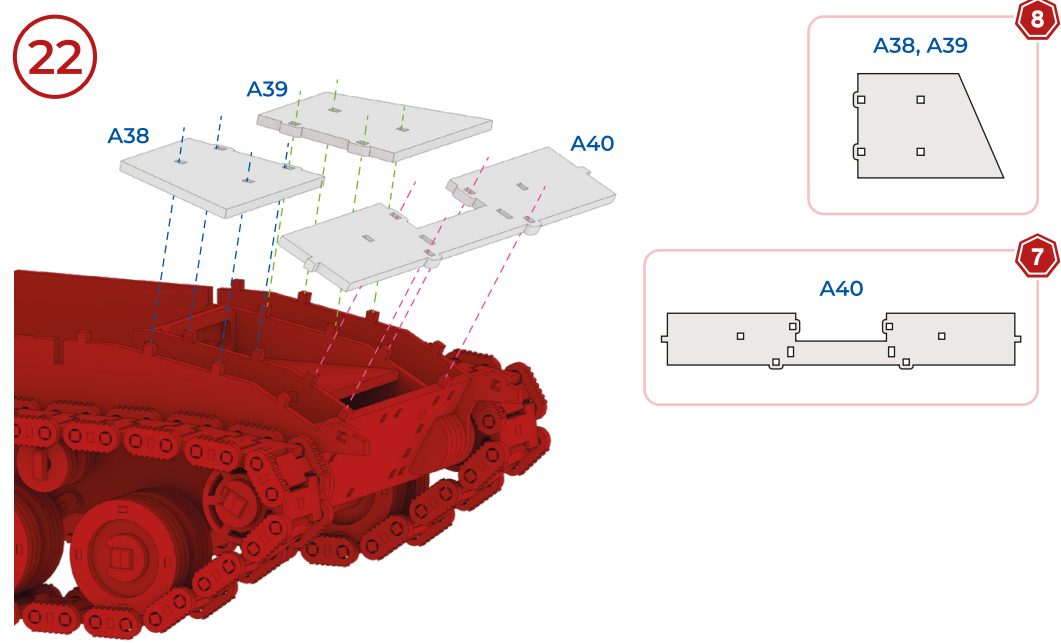
20



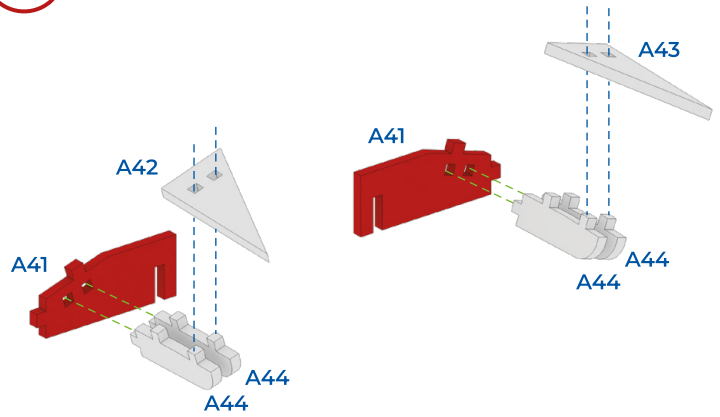
21



22



23



9

A41 (x2)

5

A42, A43

4

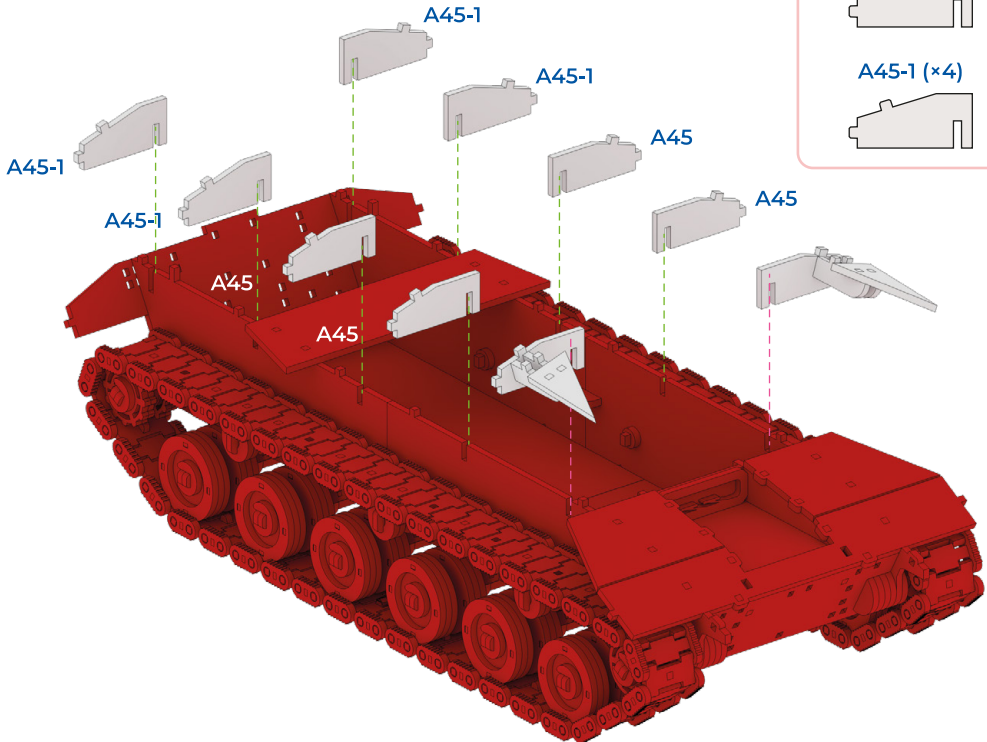
A44 (x4)

9

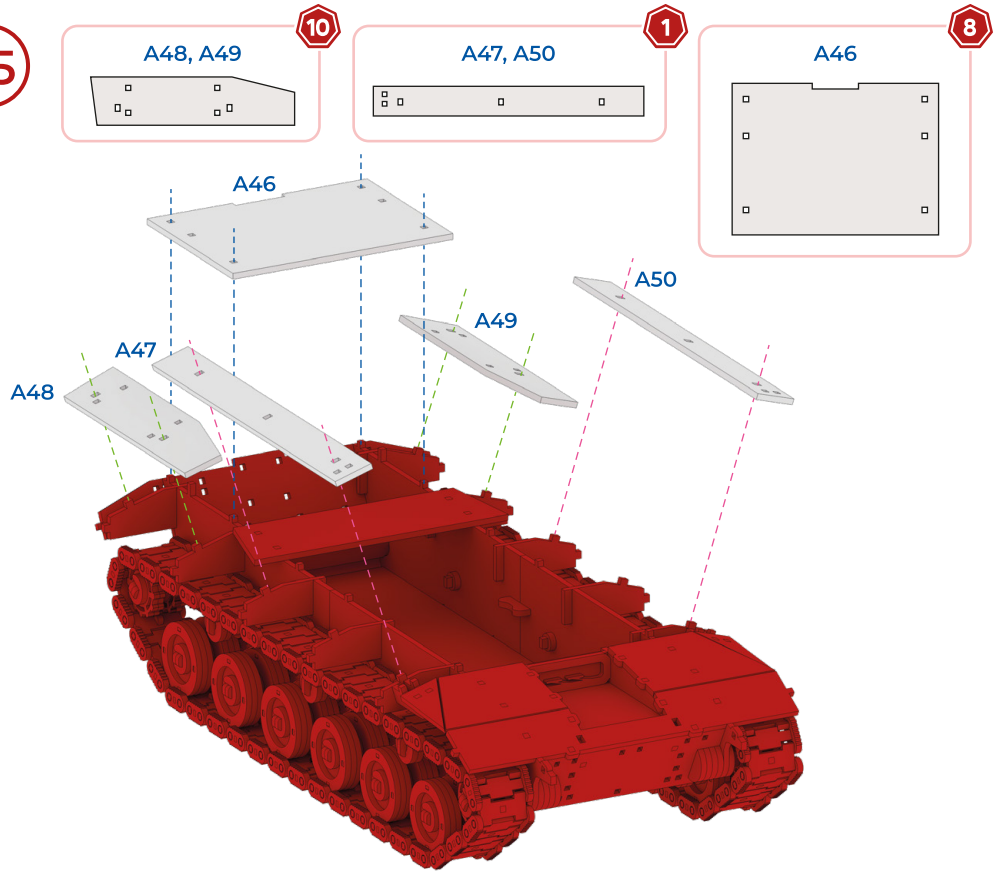
A45 (x4)

A45-1 (x4)

24



25



10

A48, A49

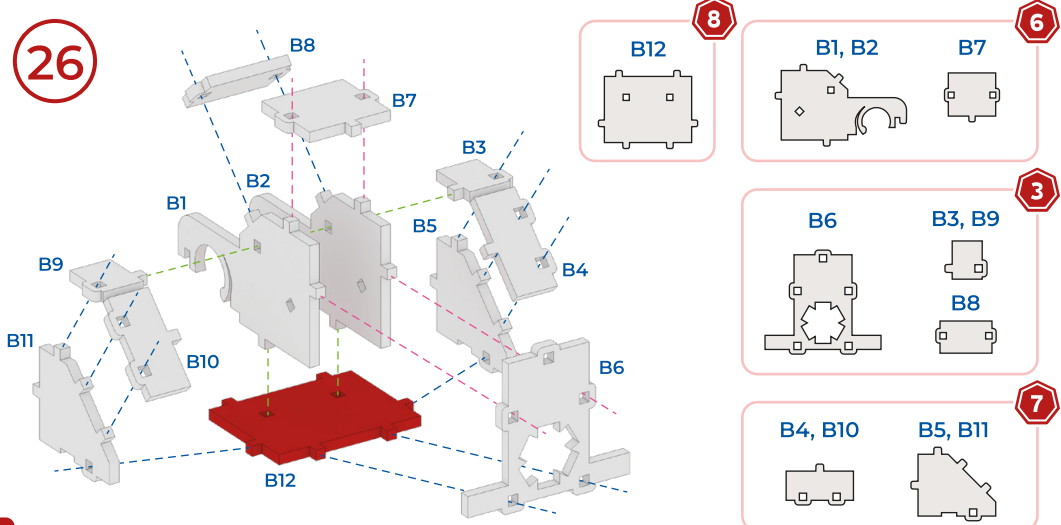
1

A47, A50

8

A46

26



8

B12

6

B1, B2

B7

3

B6

B3, B9

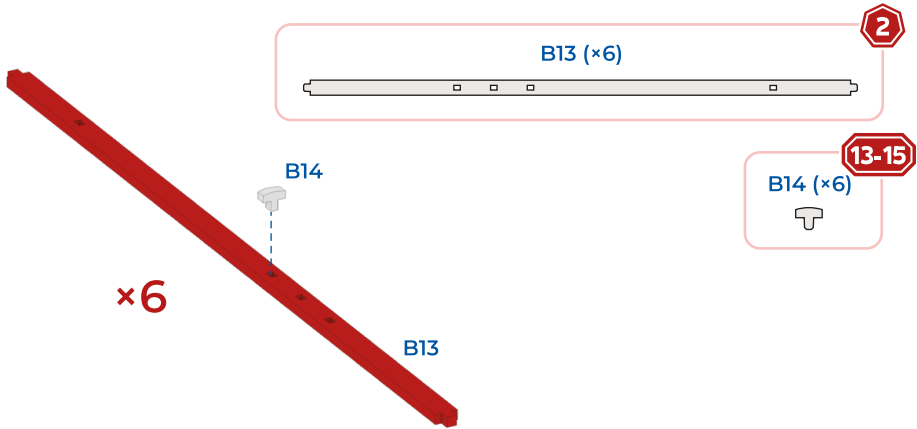
B8

7

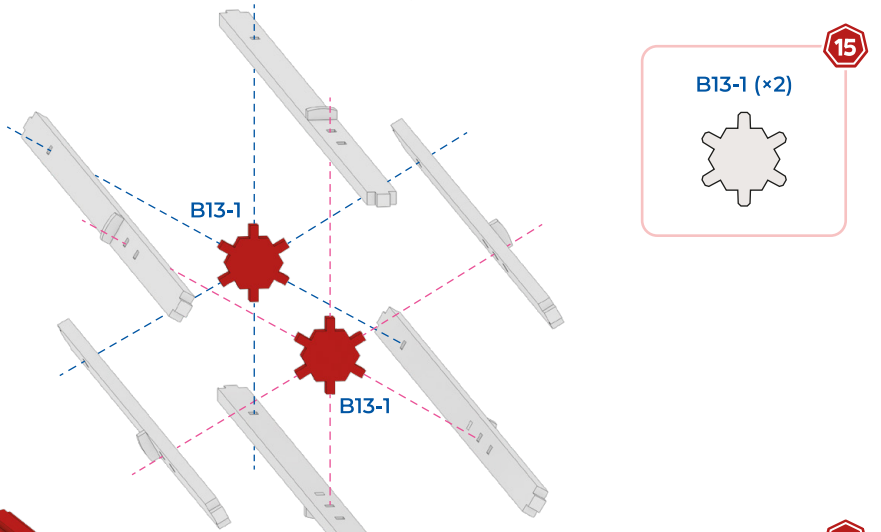
B4, B10

B5, B11

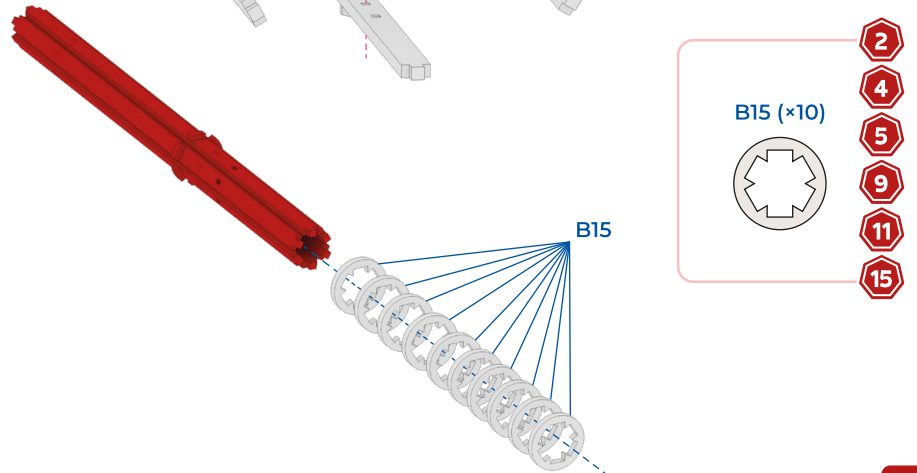
27



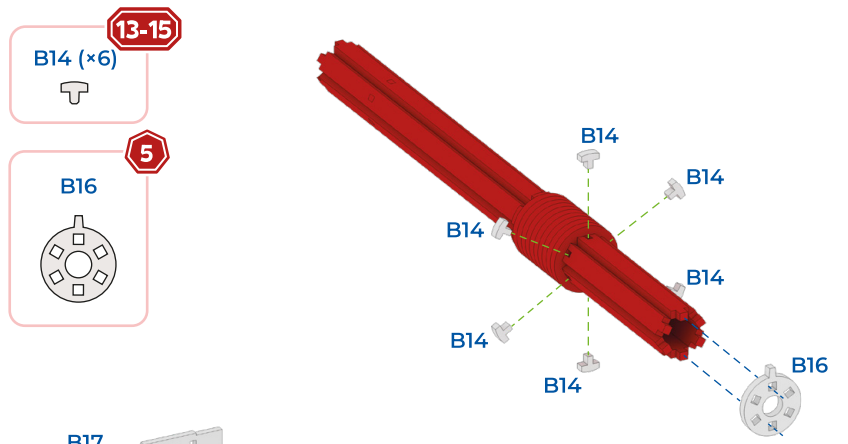
28



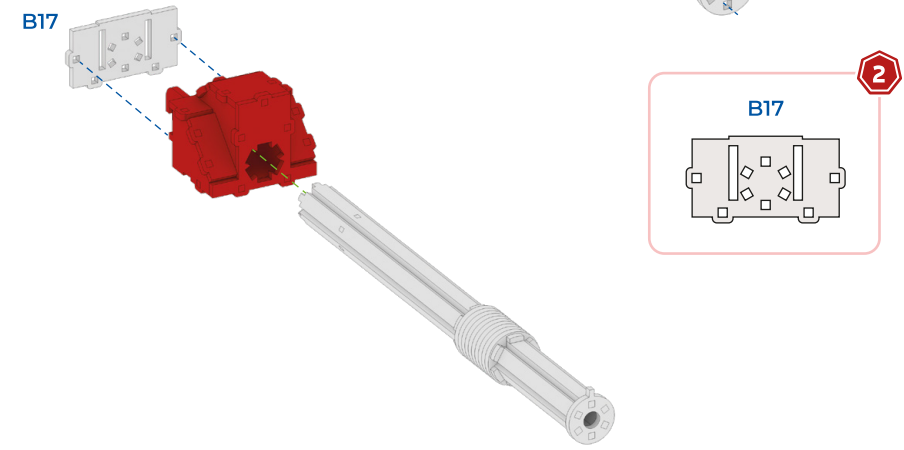
29



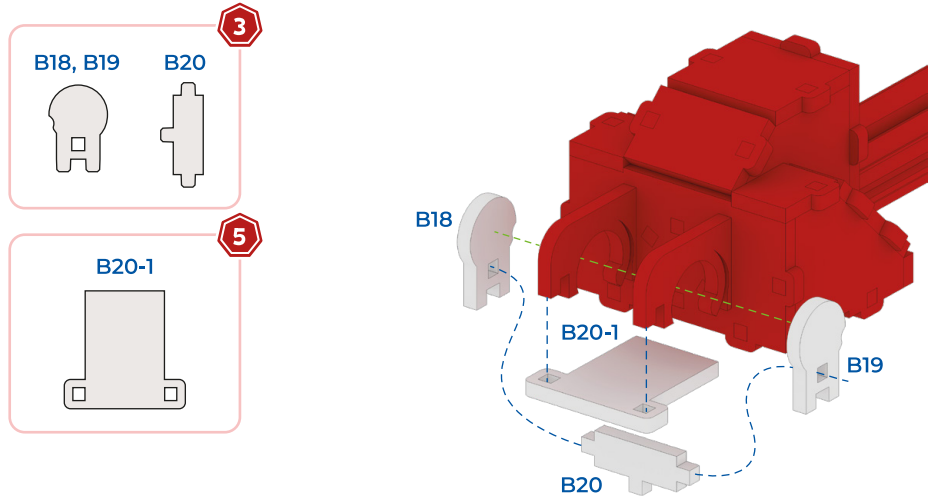
30



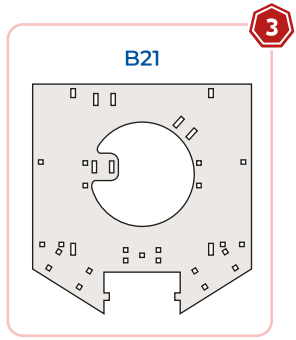
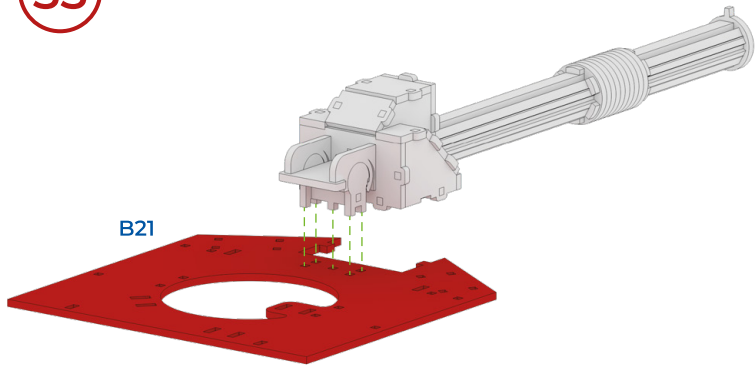
31



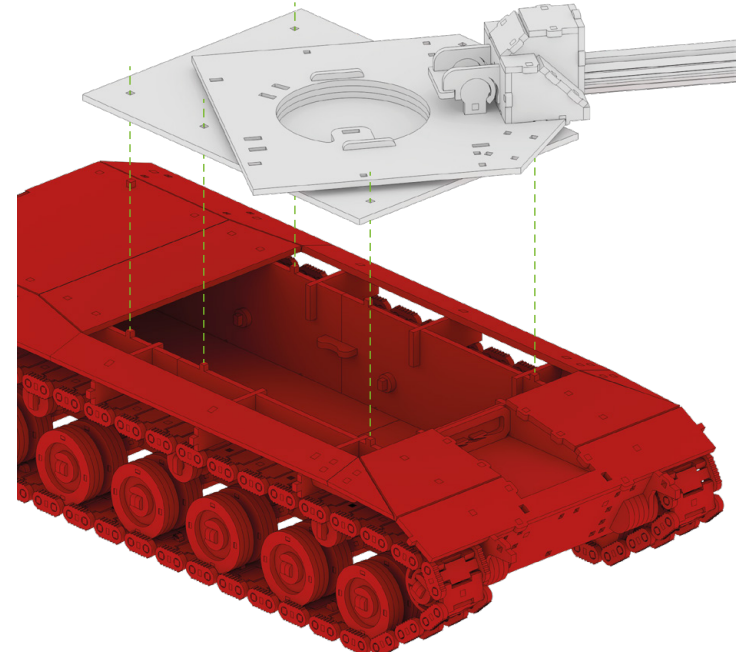
32



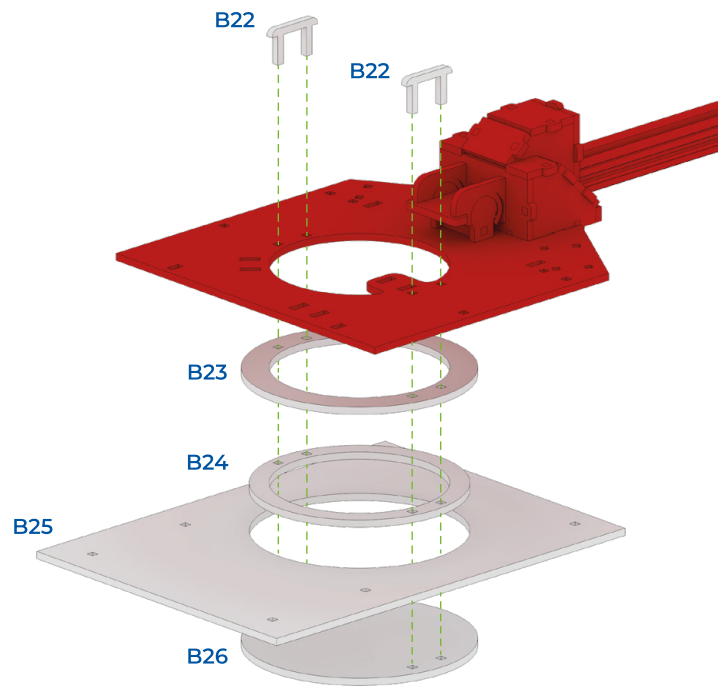
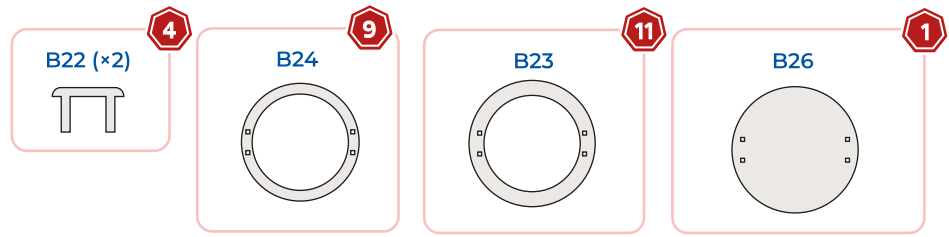
33



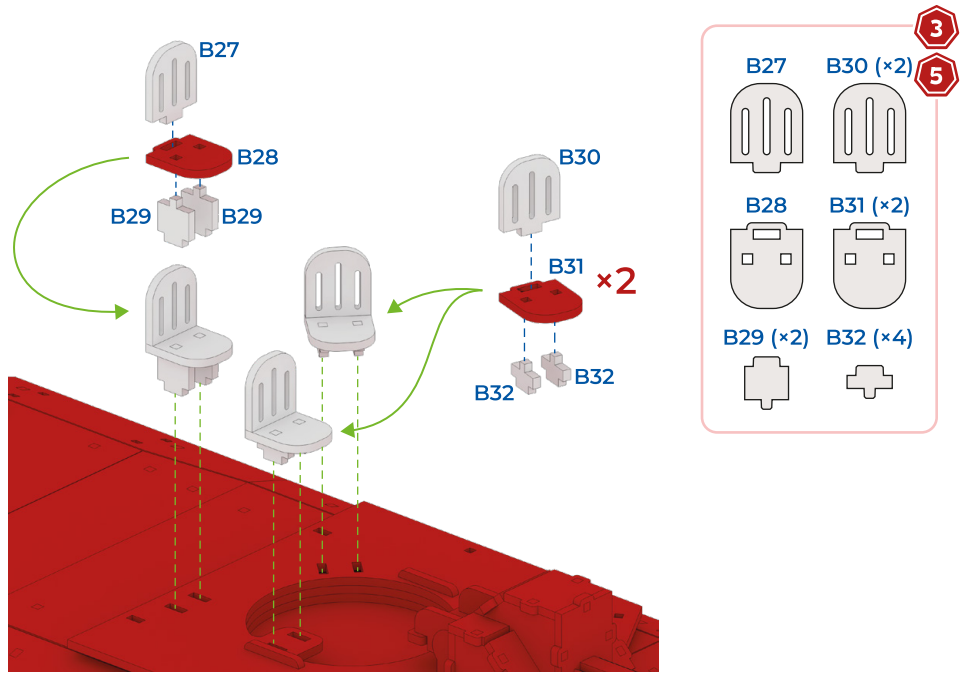
35



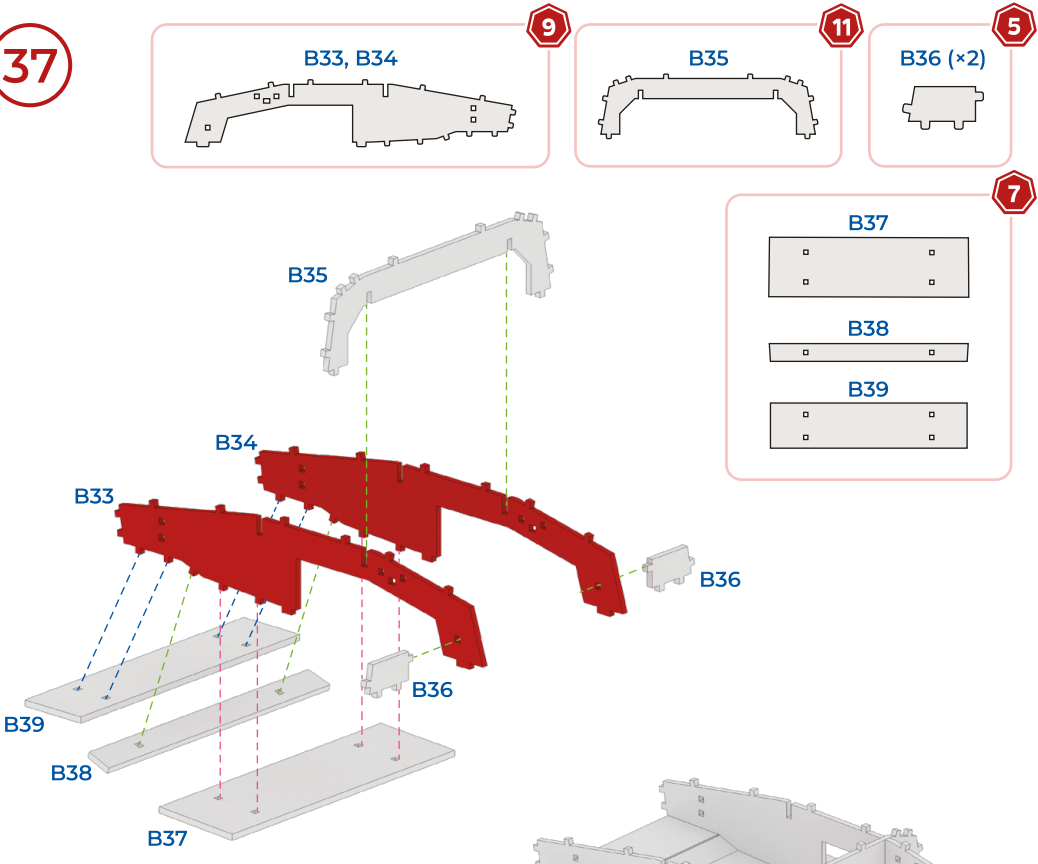
34



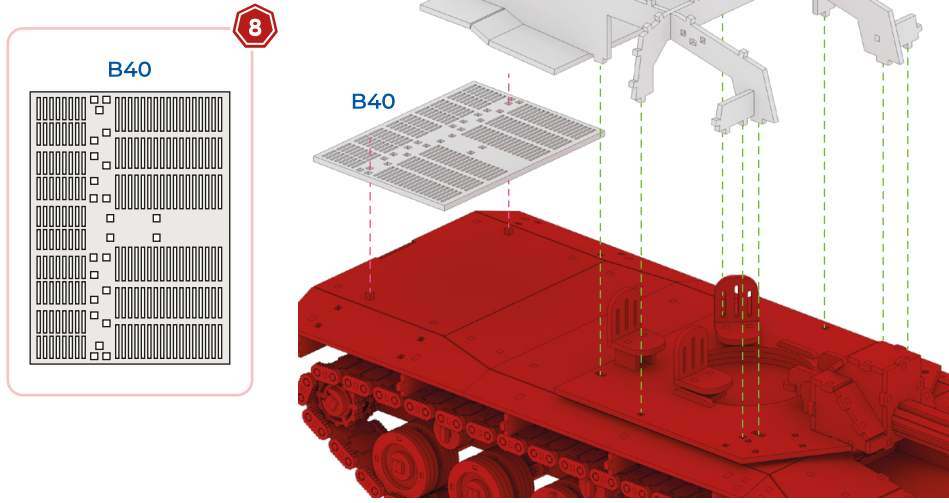
36



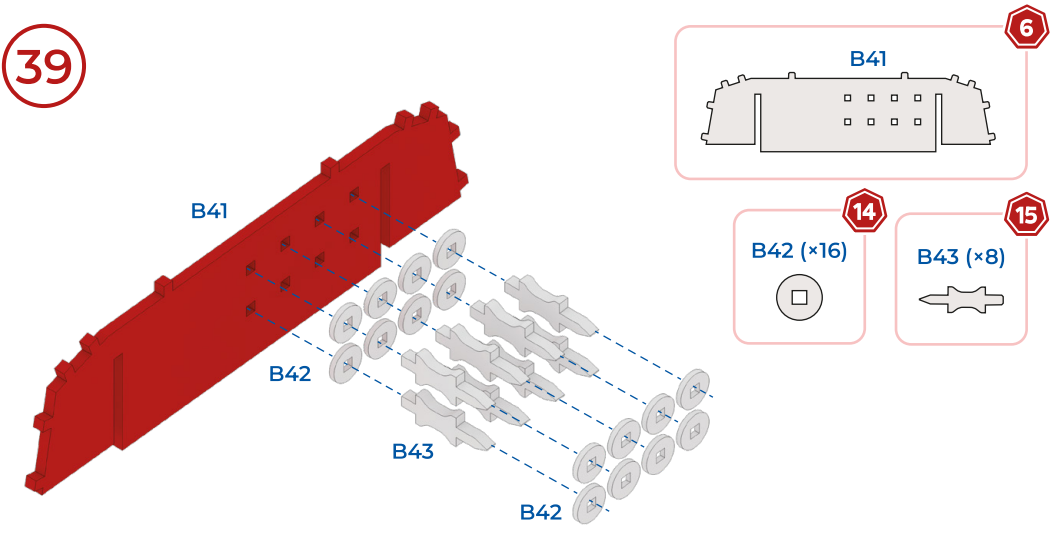
37



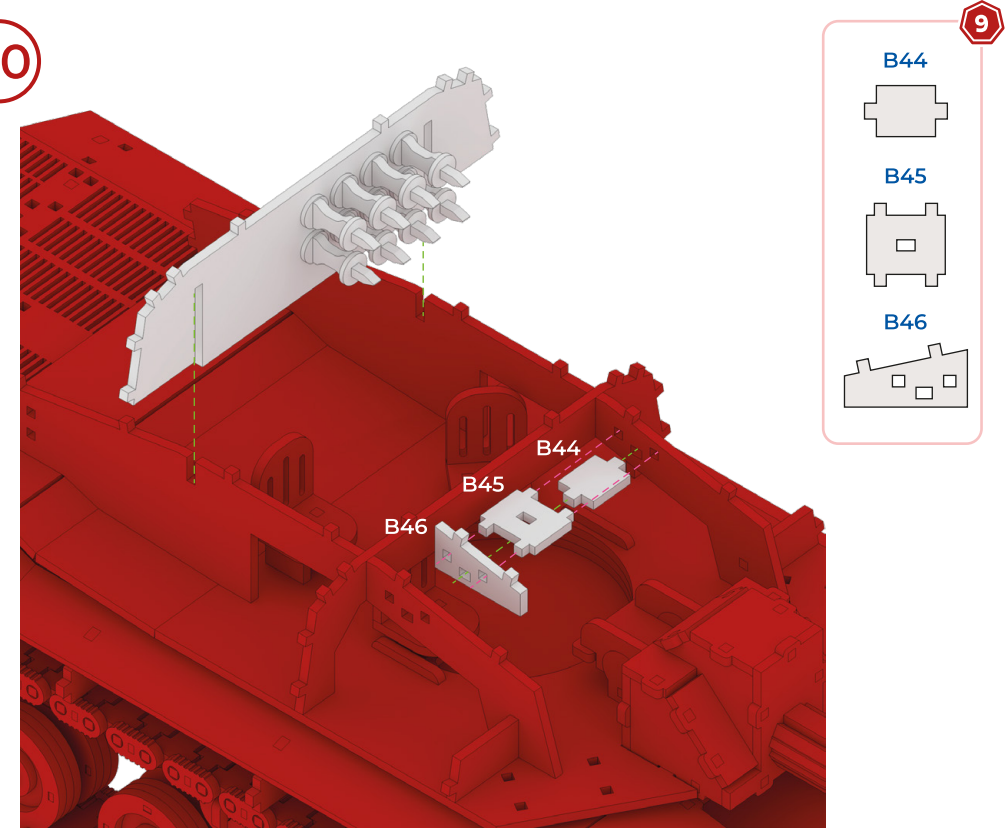
38



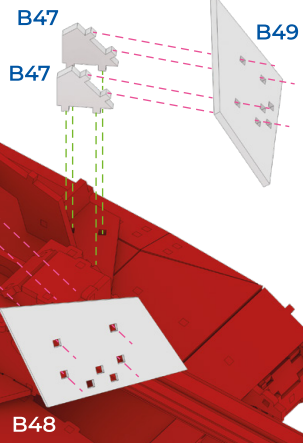
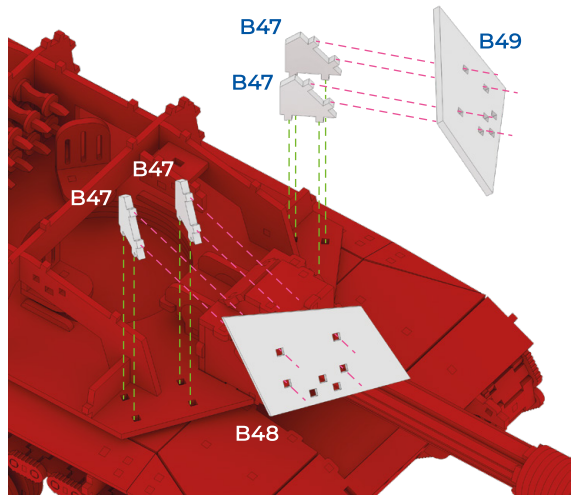
39



40



41

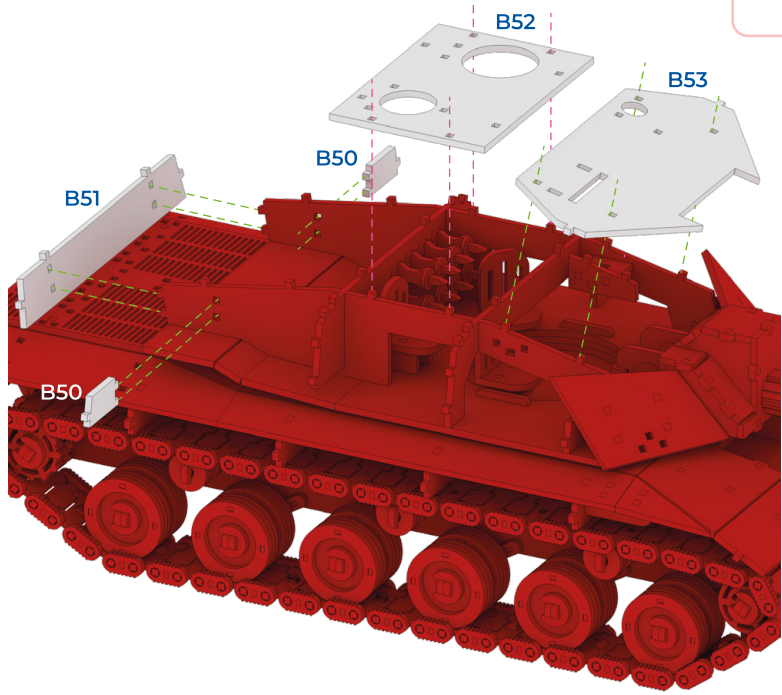


5

B47 (x4)

B48, B49

42



16

B50 (x2)

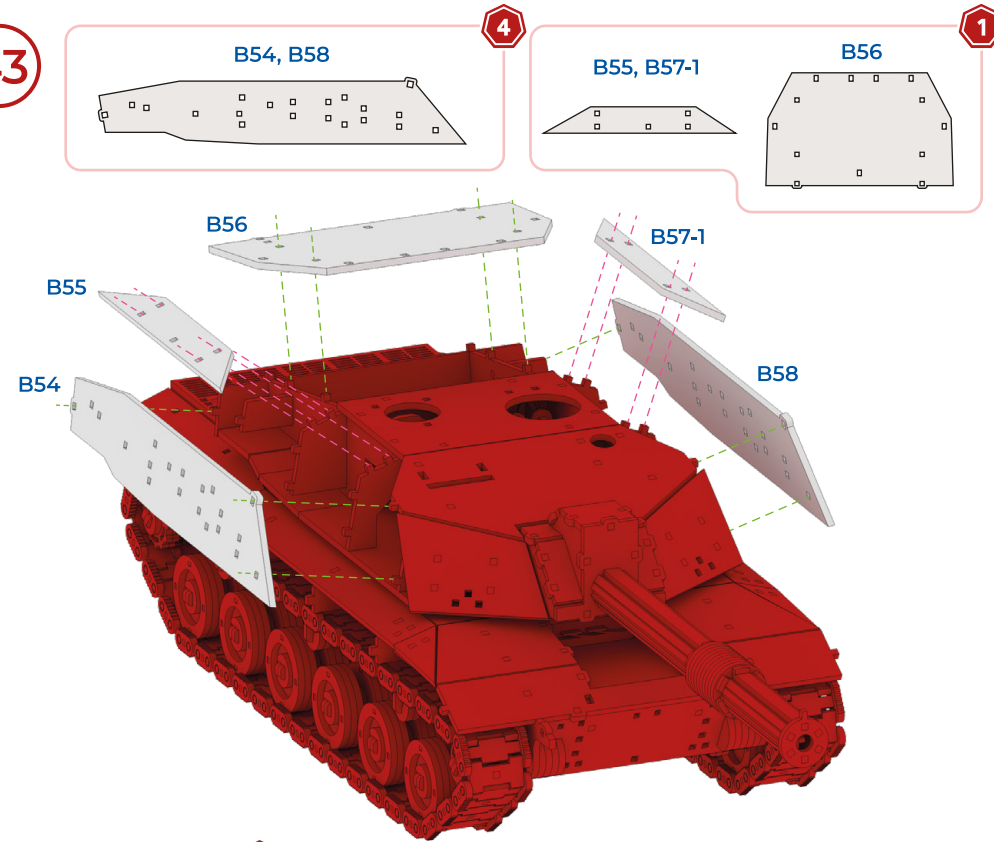
B53

2

B51

B52

43



4

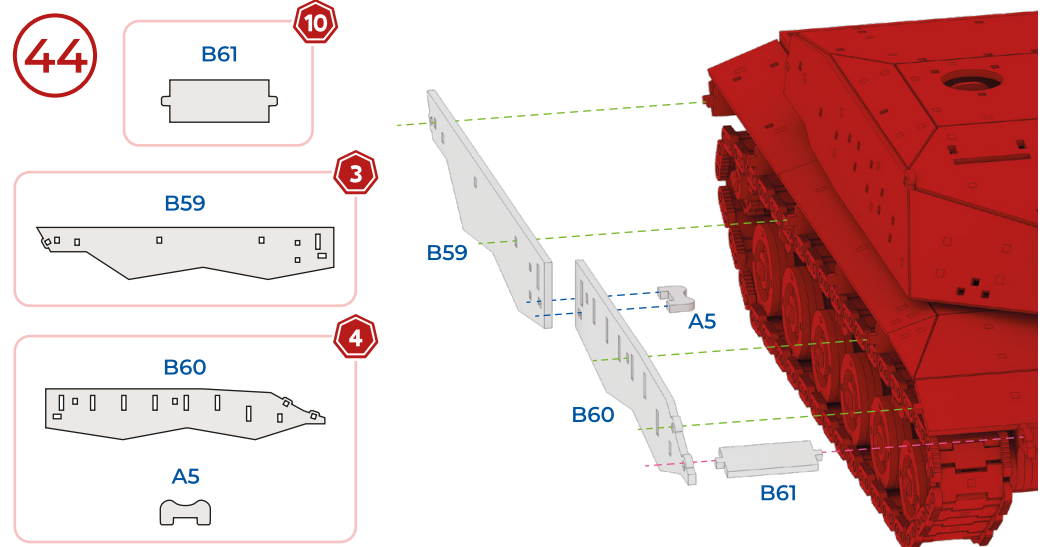
B54, B58

1

B55, B57-1

B56

44



10

B61

3

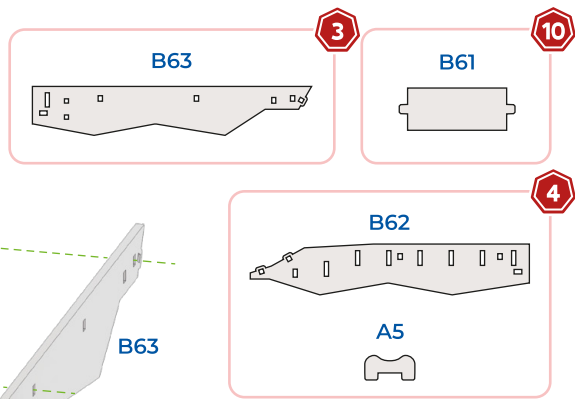
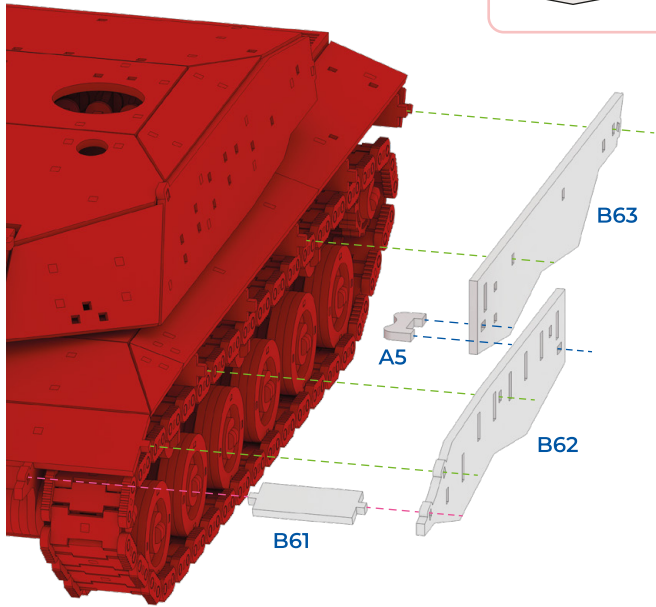
B59

4

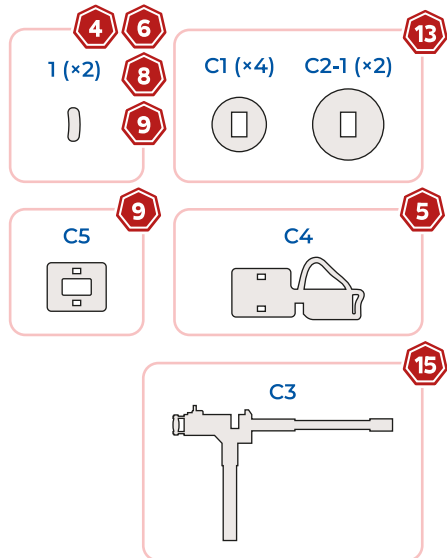
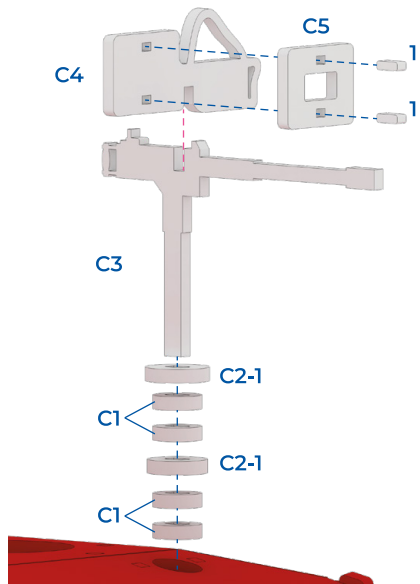
B60

A5

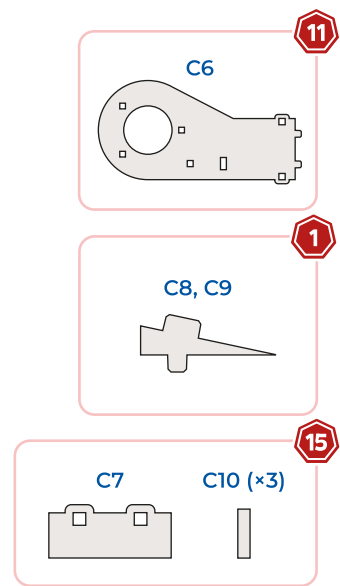
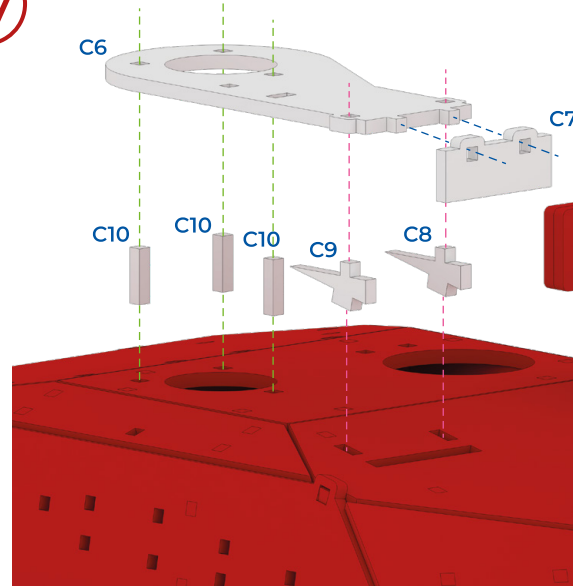
45



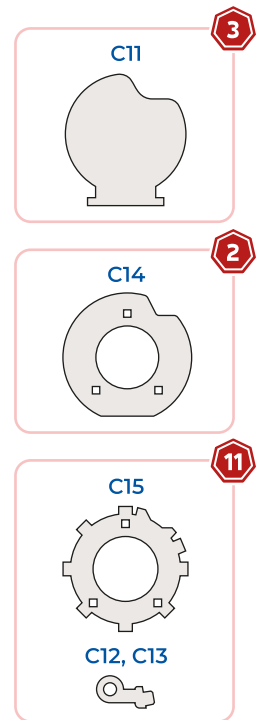
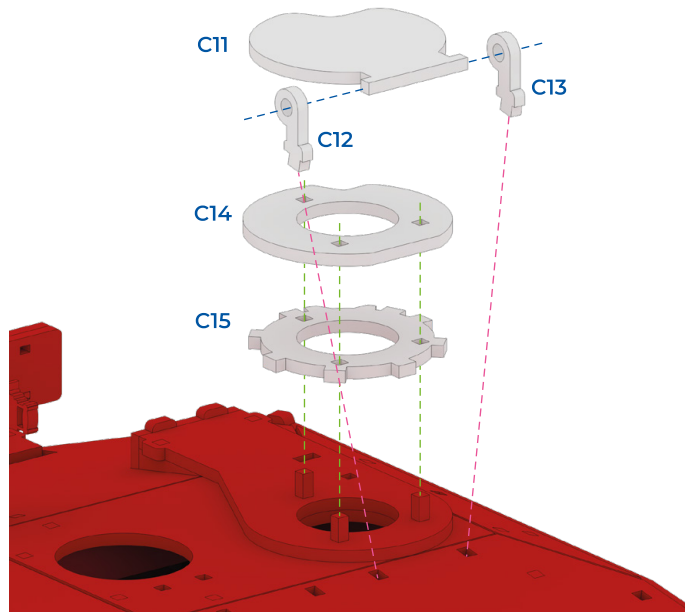
46



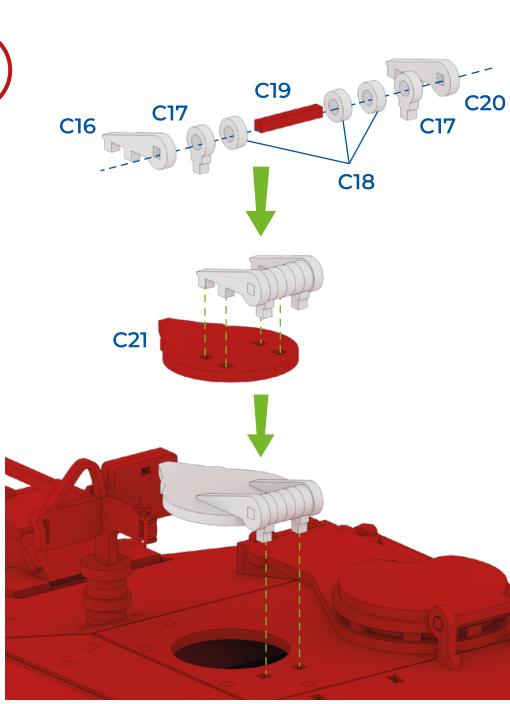
47



48



49



16 C16, C20

9 C21

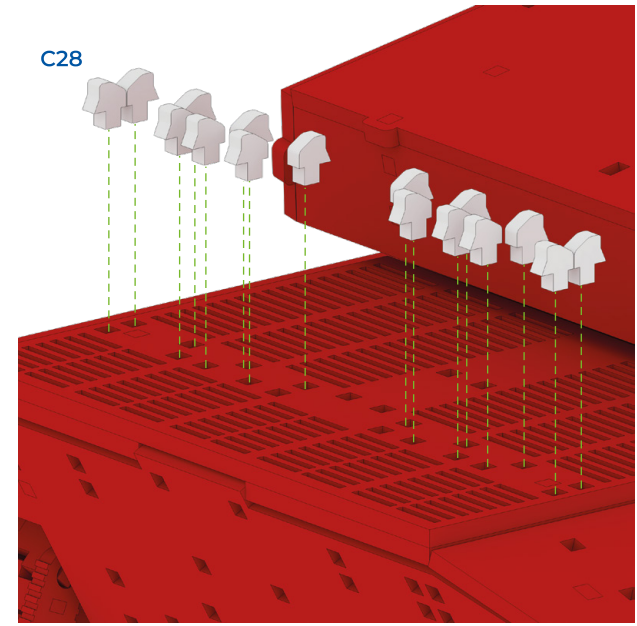
15 C19

13 C17 (×2) C18 (×3)

51

1 C28 (×16)

3



50

3 C22 (×2)

4 (C23, C24) ×2

C25 (×2)

7 C26 (×4)

6 C27 (×8)

7



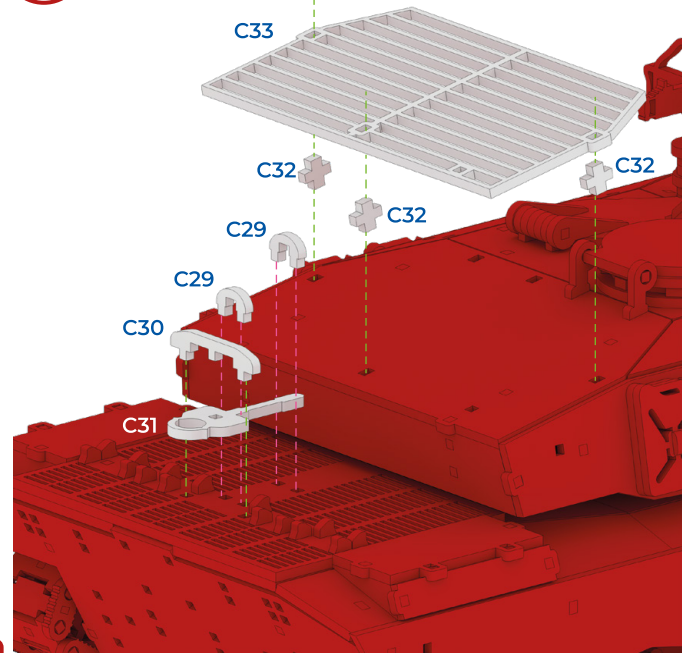
52

1 C33

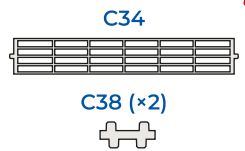
5 C29 (×2) C30

15 C31

7 C32 (×3)



53



1

C35, C40



7

10

C36, C41



8

C39 (x4)

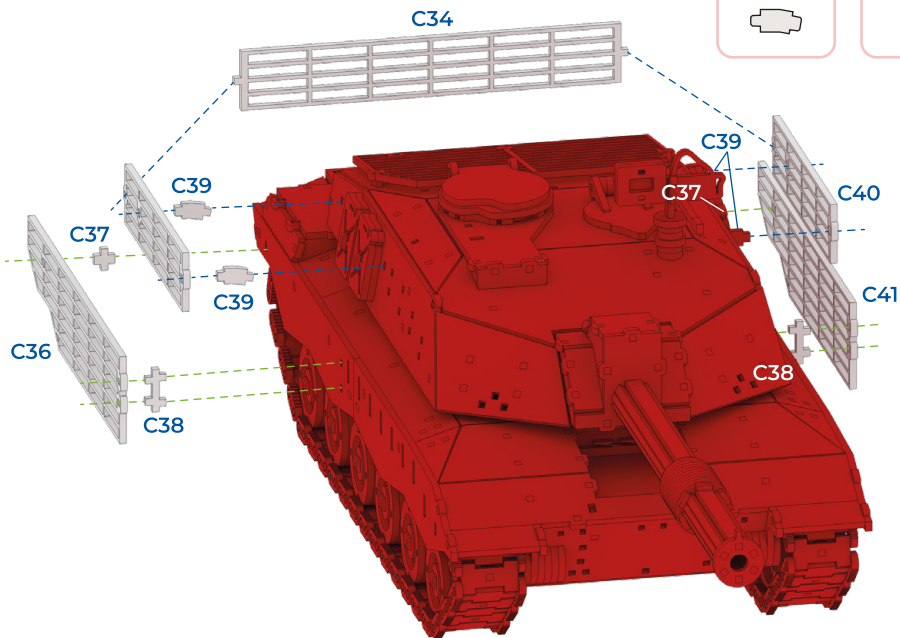


3

C37 (x2)



2



54

(C42, C42-0) x4

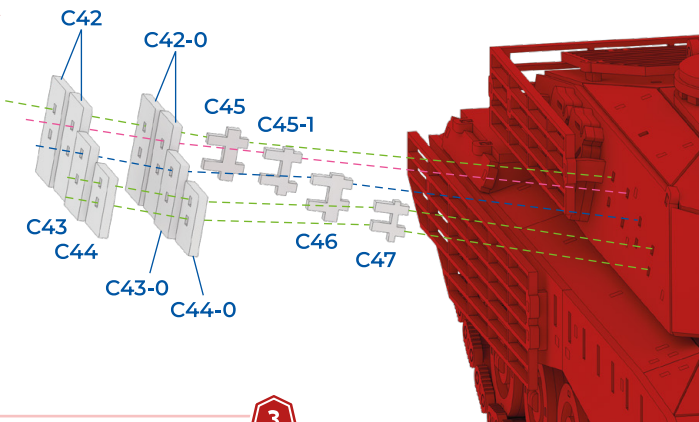


11

(C43, C43-0) x2



(C44, C44-0) x2



C45 (x2)

C45-1 (x2)

C46 (x2)

C47 (x2)

3



Повторити з другого боку
Repeat on the other side

55

(C48, C48-0) x14



11

(C49, C49-0) x4



(C50, C50-0) x4



3

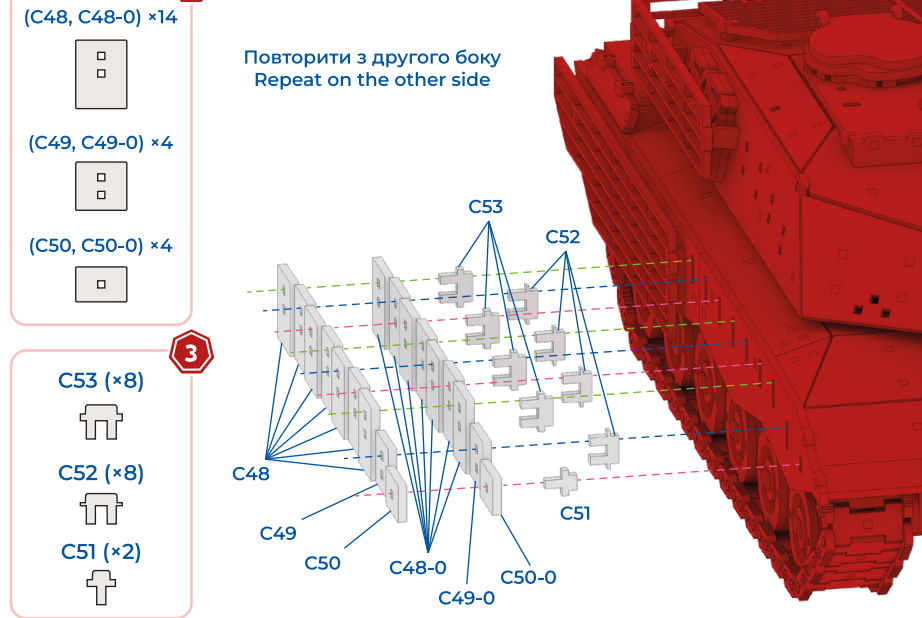
C53 (x8)



C52 (x8)



C51 (x2)



Повторити з другого боку
Repeat on the other side

56

C54 (x4)



9

C55, C56



2

C57, C58

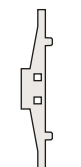


C59 (x2)

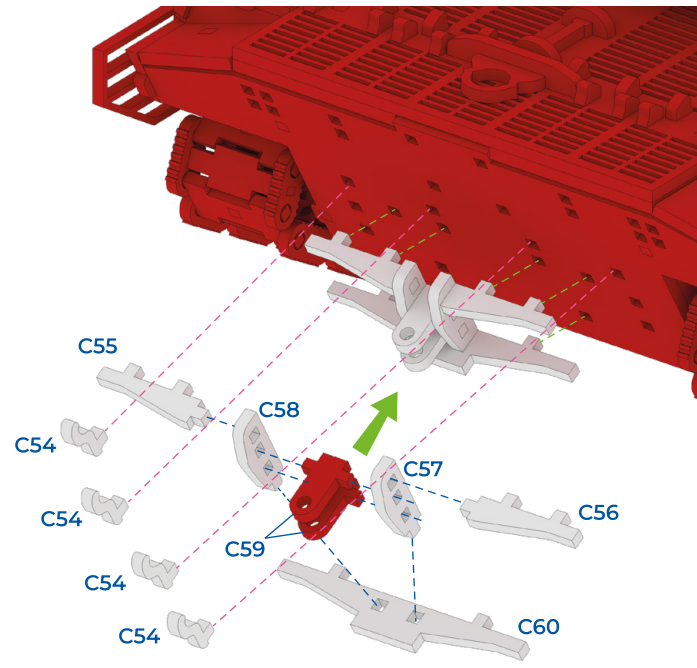


15

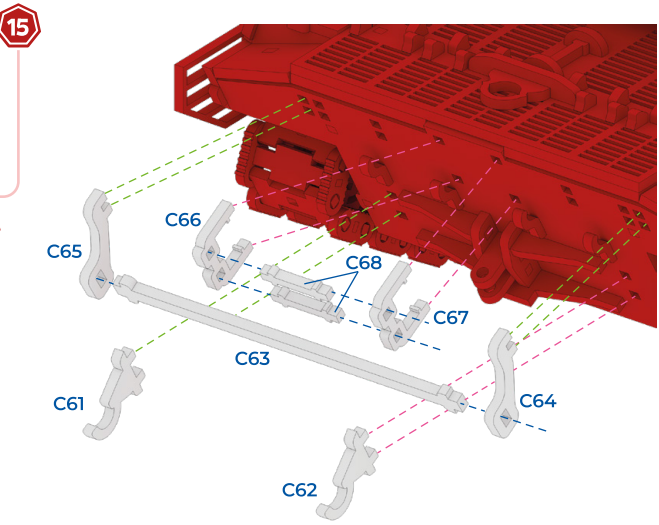
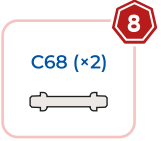
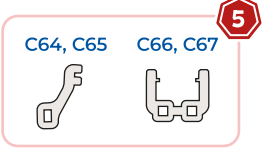
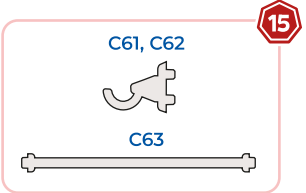
C60



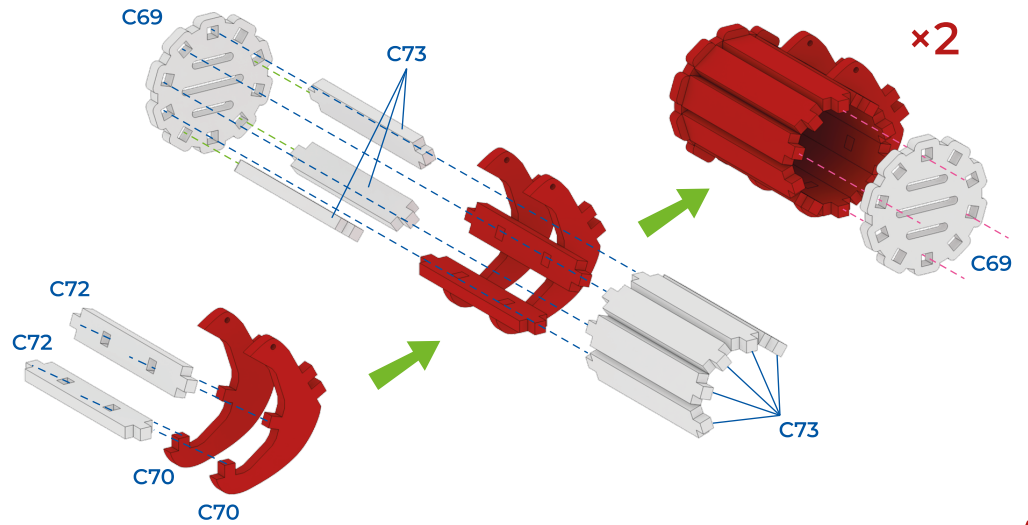
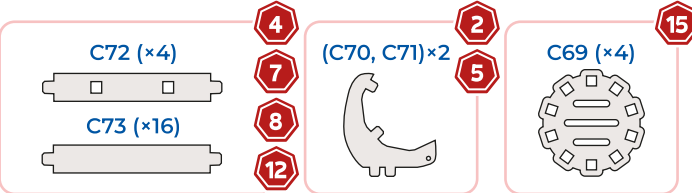
3



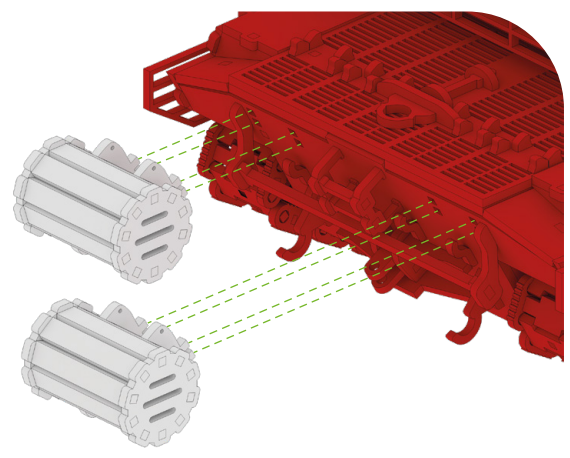
57



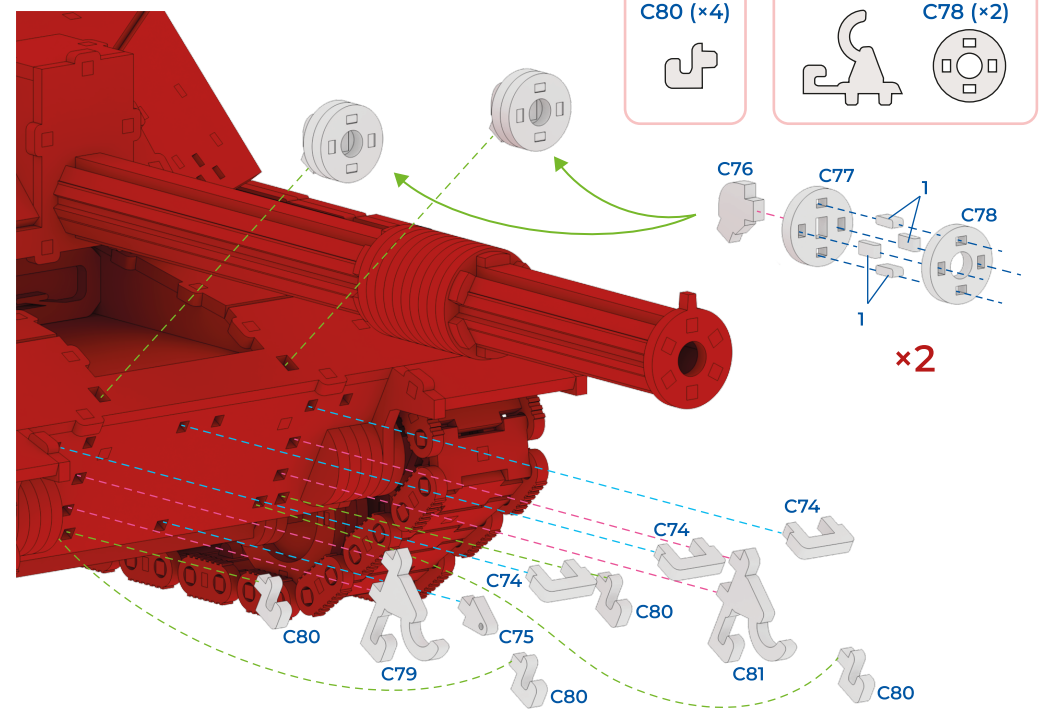
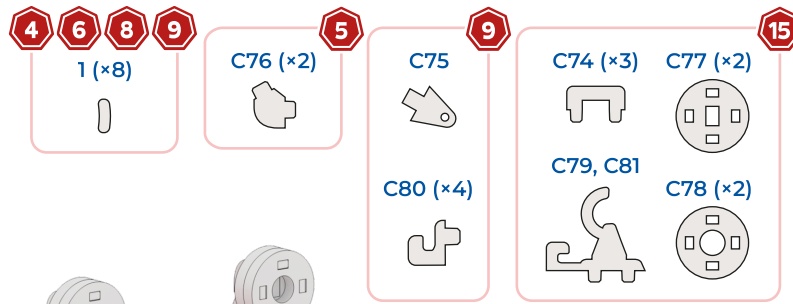
58



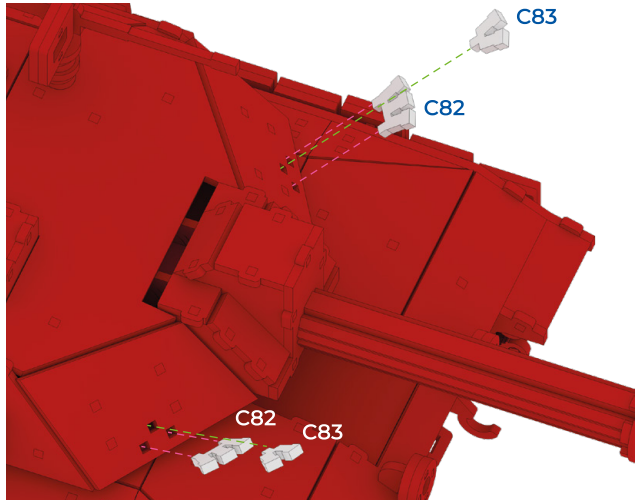
59



60



61



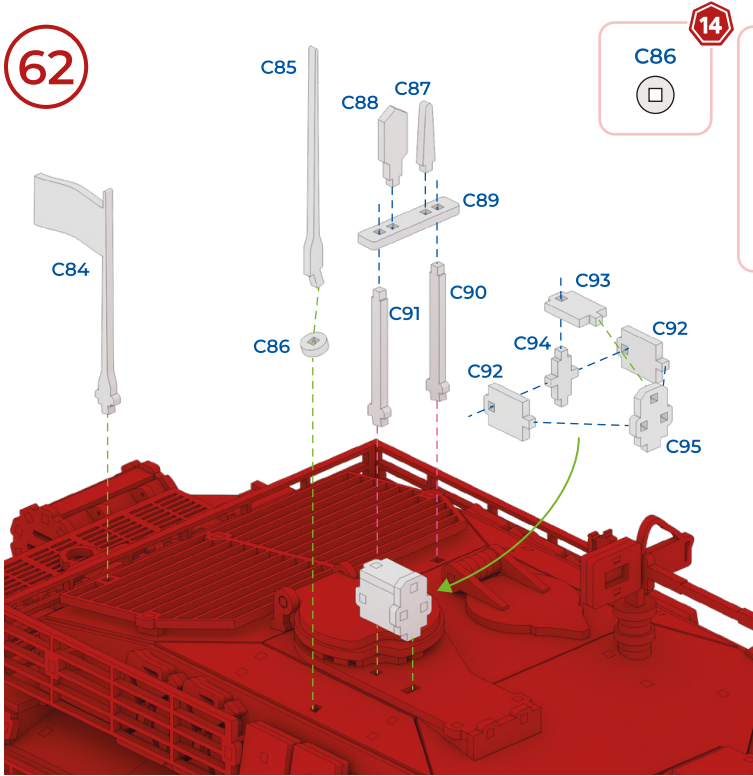
1

C82 (x2)

C83 (x2)



62



14

C86

16

C88

C89

C90, C91

10

C85

15

C92 (x2)

C93

C94

C95

C84

