

# Мі-24 «КРОКОДИЛ»

Mi-24 «Crocodile»



**ІНСТРУКЦІЯ**  
INSTRUCTION

THE  
**GRAVIX**  
3D PUZZLES

**Зверніть увагу!**

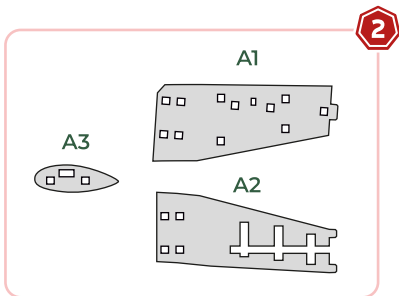
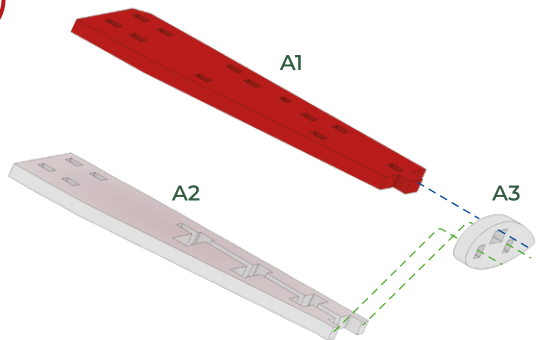
1. Щоб дістати деталі з планшетки використовуйте допоміжний елемент.
2. Деякі елементи пазлу можуть з'єднуватися із зусиллям.
3. Якщо елемент з'єднується із зусиллям або не входить в паз іншої деталі, то потрібно скористатися пилочкою.
4. Якщо деталь при з'єднанні занадто вільно тримається в пазах конструктора, тоді краще додатково використати клей.
5. Запасні деталі позначені номером в дужках.
6. Будьте уважними, та не поспішайте.

**Pay attention!**

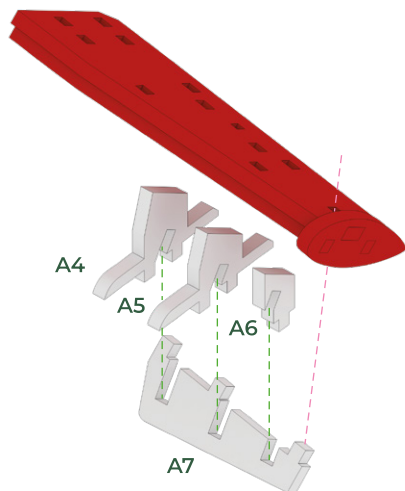
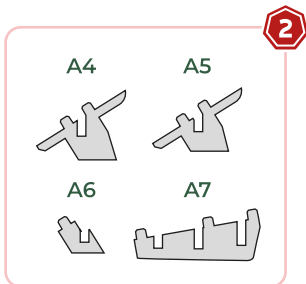
1. Use the auxillary element to get the parts from the tablet.
2. Some parts of the puzzle can be connected with force.
3. If the element is connected with difficulty or does not fit into the groove of another part, then you need to use the nail file.
4. If the part is too loose when connected, does not hold in the grooves of the constructor, then it is better to additionally use glue
5. If you see parts marked with a number in parentheses, they are spare.
6. Be careful and take your time.

**7** — Номер планшетки з необхідними деталями.  
Tablet number with the necessary parts.

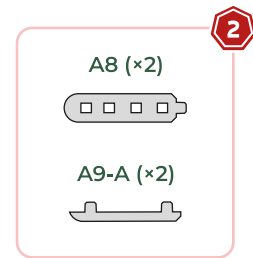
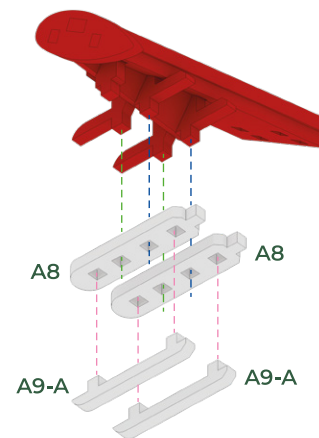
**1**



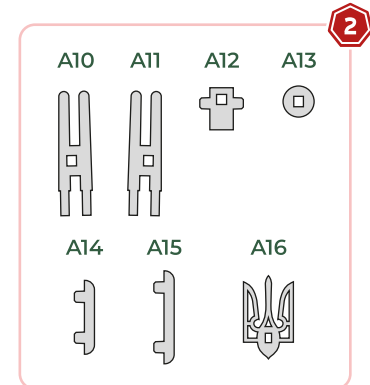
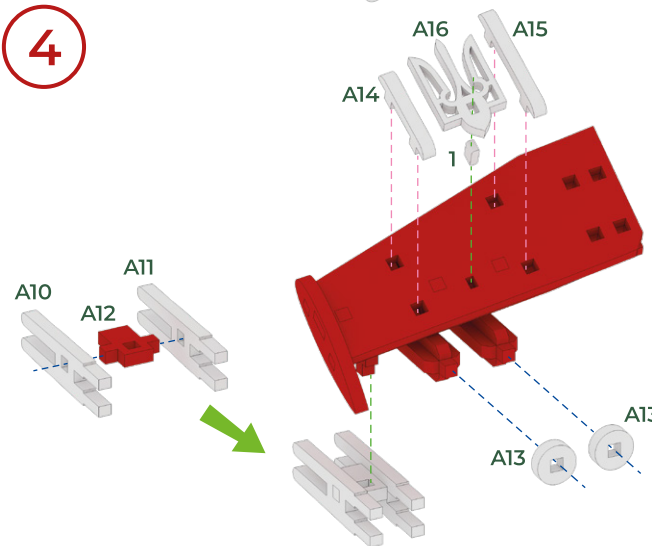
**2**



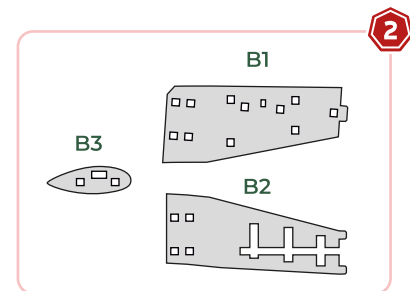
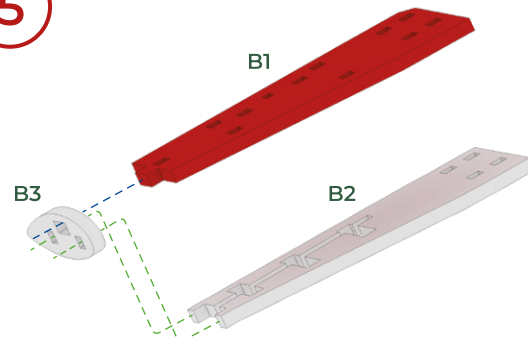
**3**



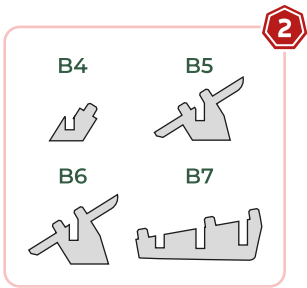
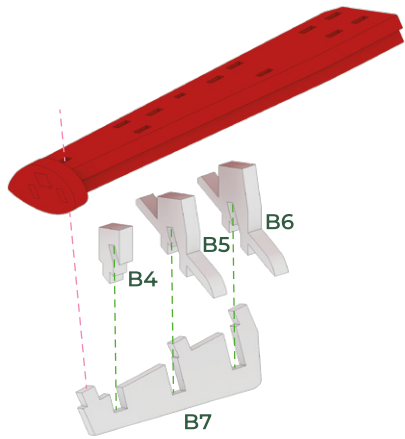
**4**



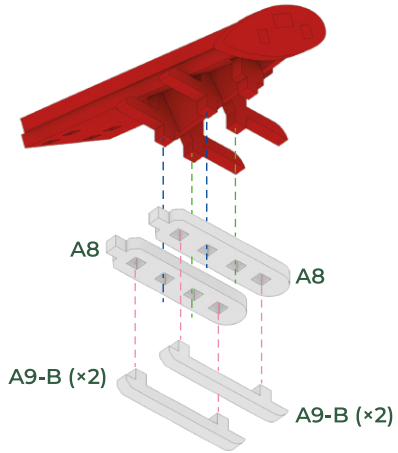
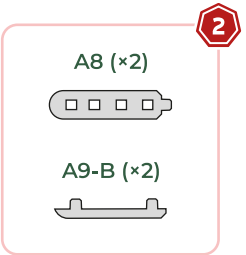
**5**



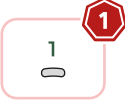
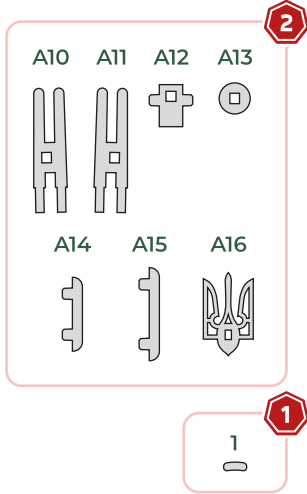
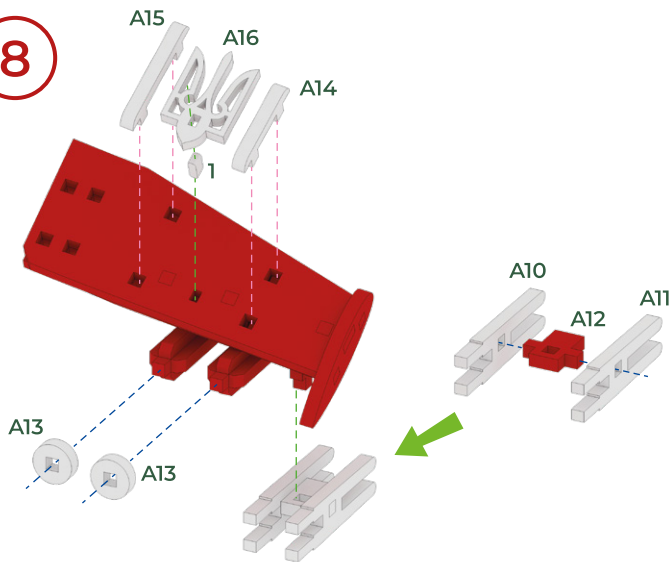
6



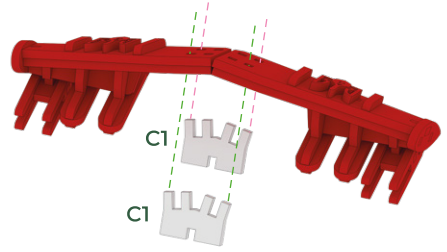
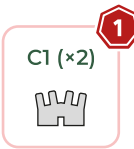
7



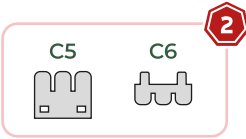
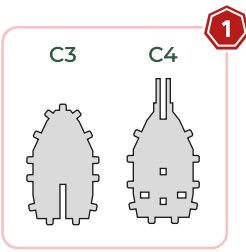
8



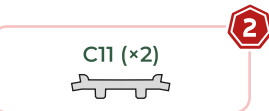
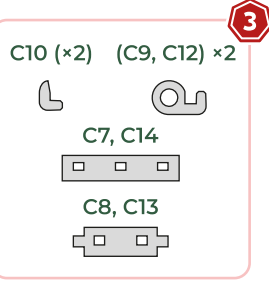
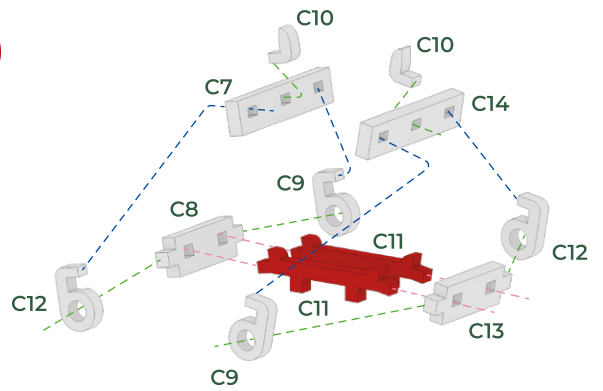
9



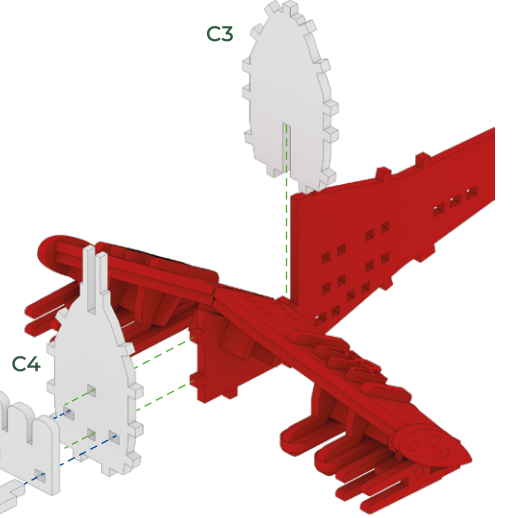
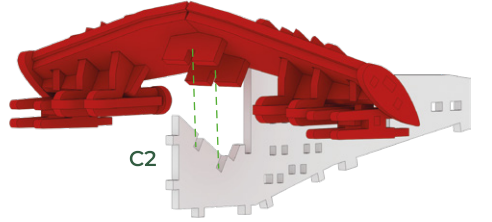
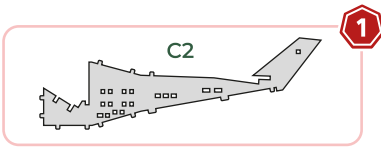
11



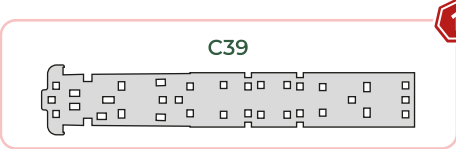
12



10

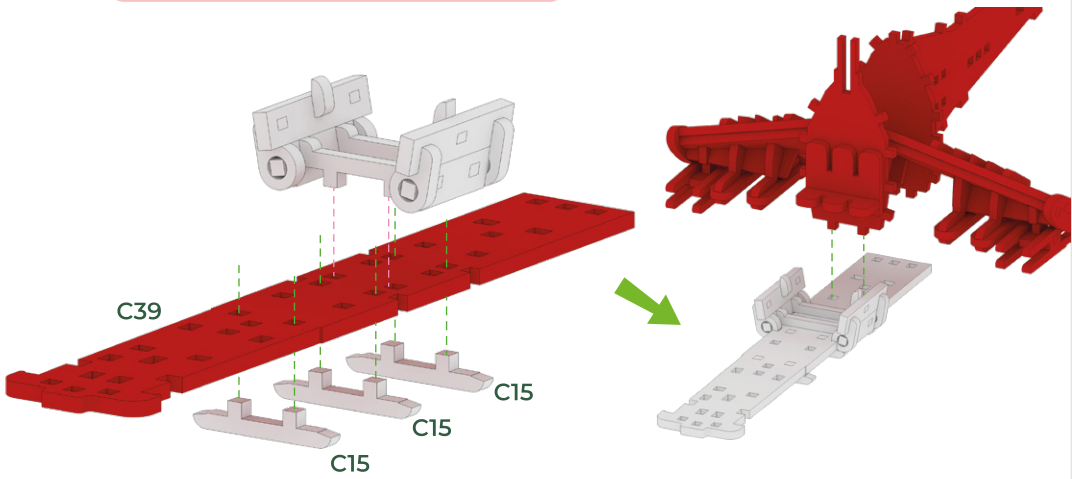


13

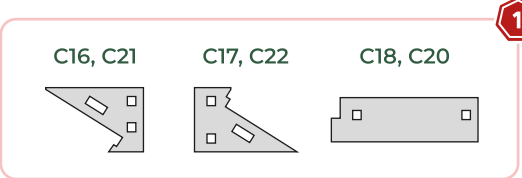


1

2

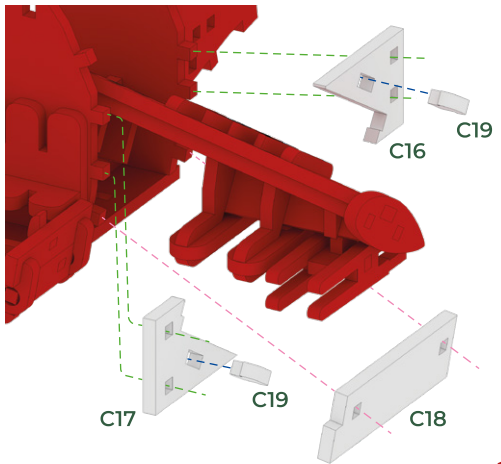
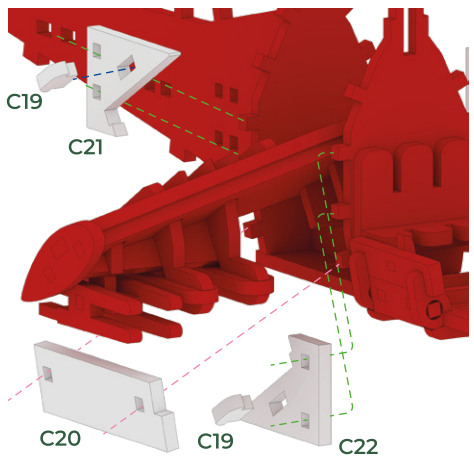


14

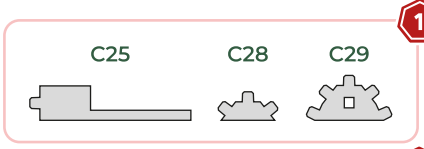


1

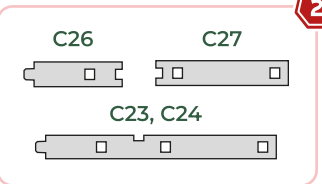
3



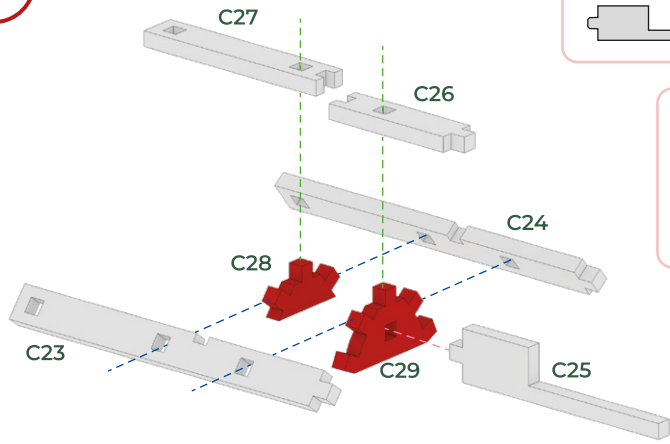
15



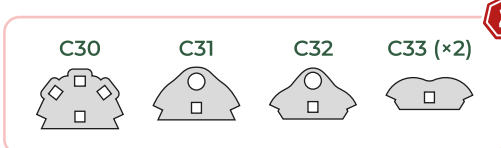
1



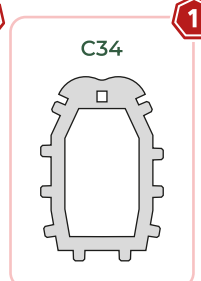
2



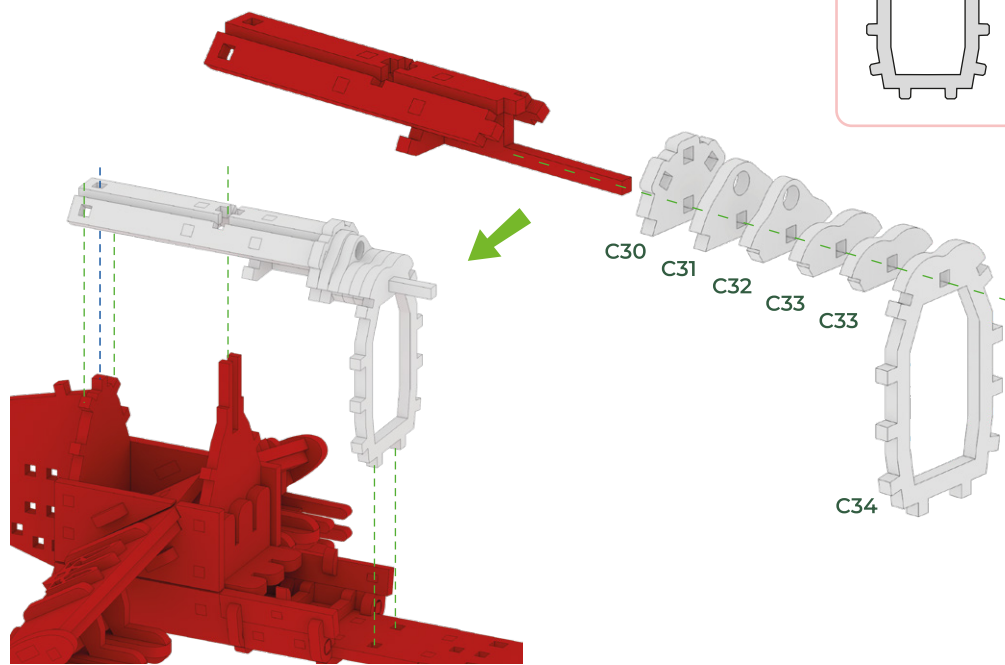
16



2



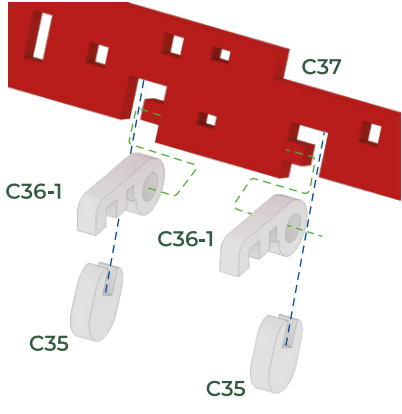
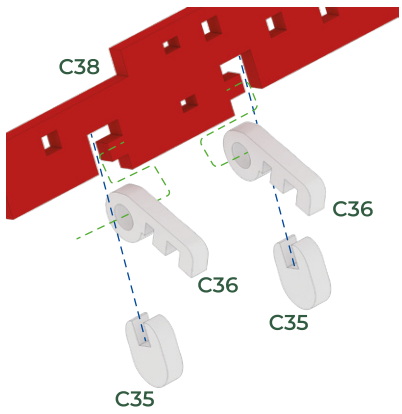
1



17

C37, C38

(C36, C36-1) × 2 C35 (×4)

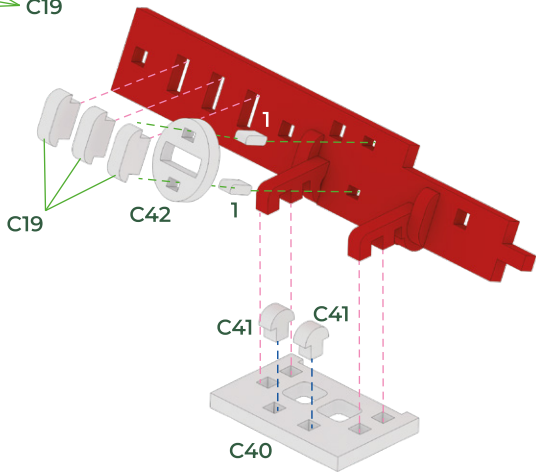
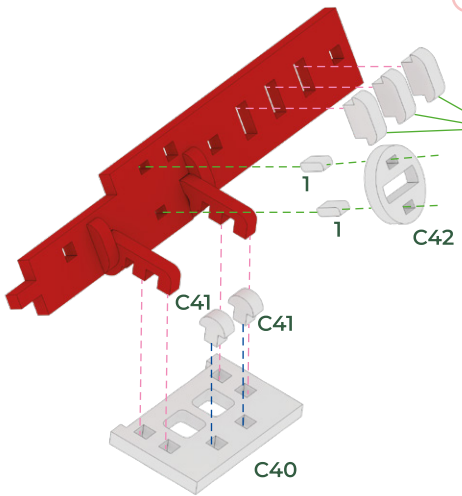


18

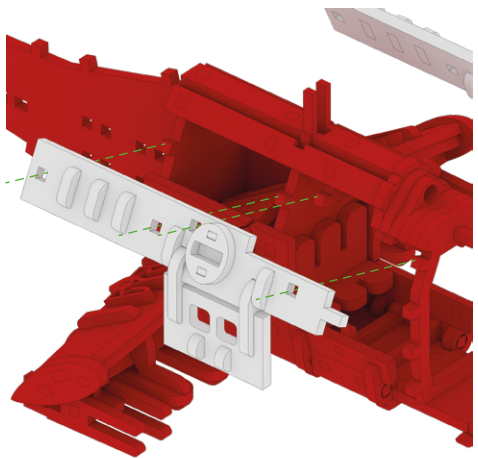
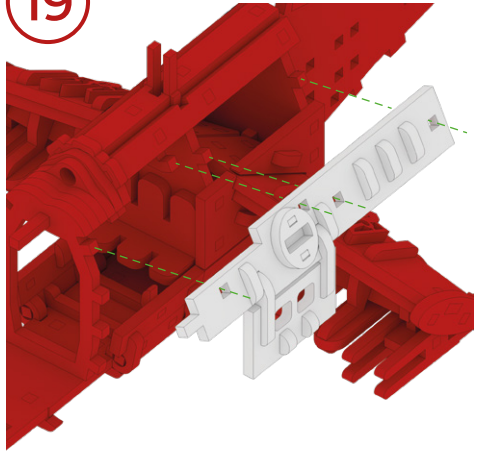
C41 (×4) C40 (×2)

C19 (×6) C42 (×2)

1 (×4)

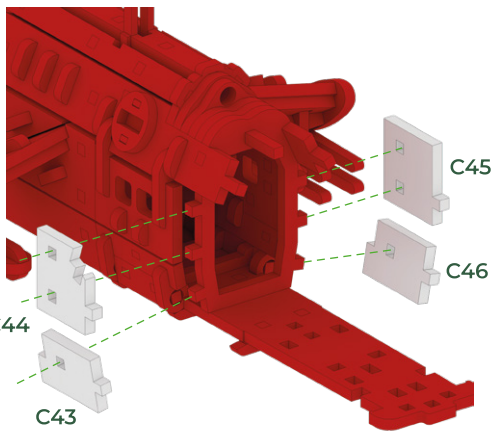


19



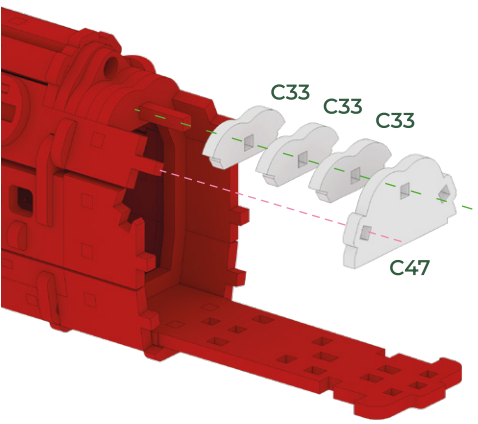
20

C43 C44, C46 C45

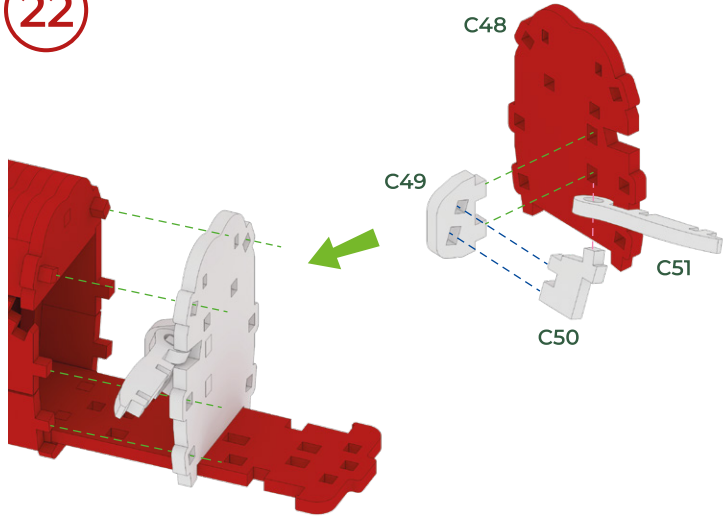


21

C33 (×3) C47



22



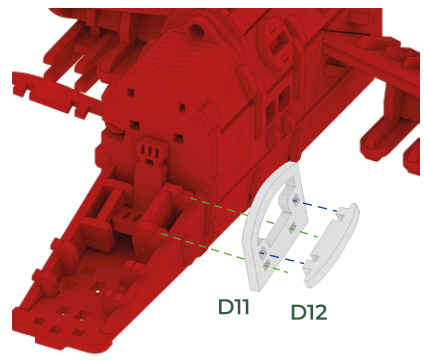
1

|     |     |
|-----|-----|
| C48 | C49 |
|     |     |
| C50 | C51 |
|     |     |

24

3

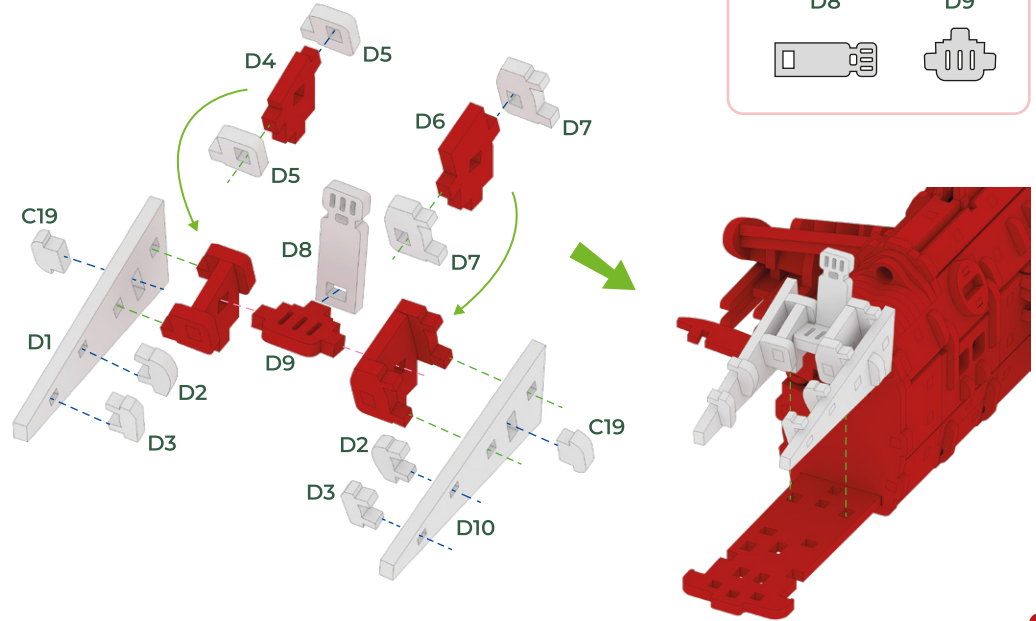
|     |     |
|-----|-----|
| D11 | D12 |
|     |     |



23

3

|         |         |         |    |         |    |         |          |
|---------|---------|---------|----|---------|----|---------|----------|
| D1, D10 | D2 (x2) | D3 (x2) | D4 | D5 (x2) | D6 | D7 (x2) | C19 (x2) |
|         |         |         |    |         |    |         |          |
|         |         |         | D8 | D9      |    |         |          |
|         |         |         |    |         |    |         |          |



25

1

|     |            |                 |
|-----|------------|-----------------|
| C52 | C53, C53-1 | 1 (x4) C54, C55 |
|     |            |                 |
|     |            |                 |

2

|     |            |
|-----|------------|
| C52 | C53, C53-1 |
|     |            |

3

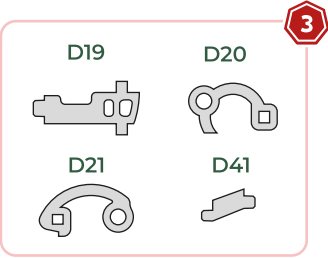
|     |
|-----|
| D13 |
|     |

26

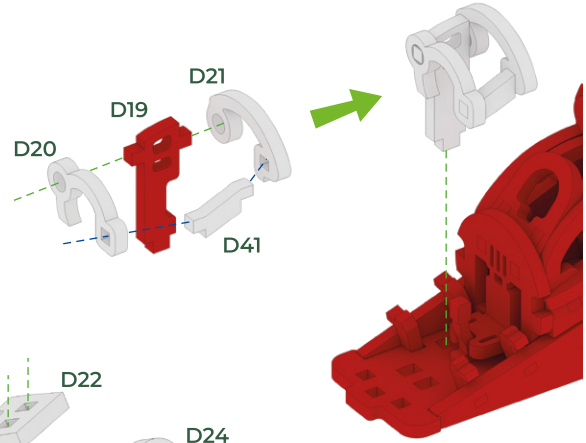
3

|          |     |     |
|----------|-----|-----|
| D14      | D15 |     |
|          |     |     |
| D16 (x2) | D17 | D18 |
|          |     |     |

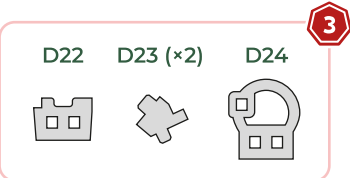
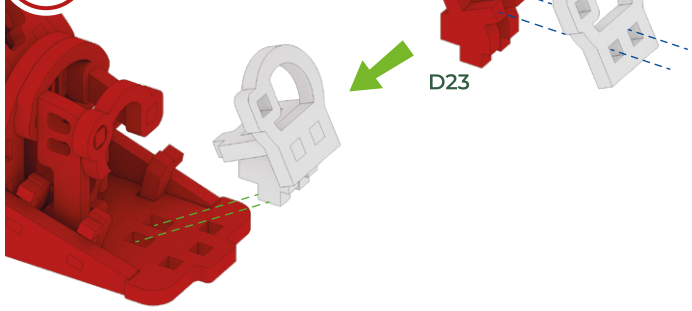
27



3

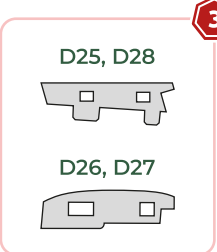


28

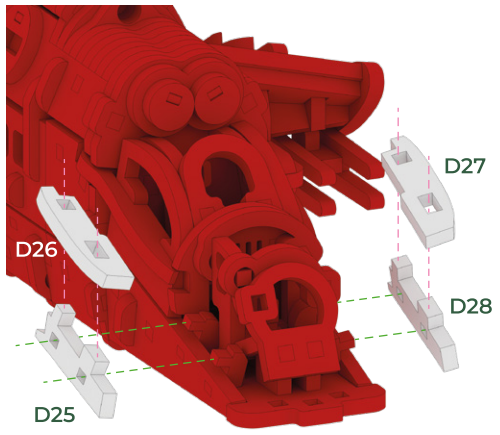


3

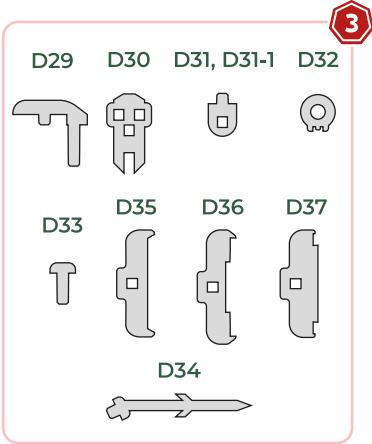
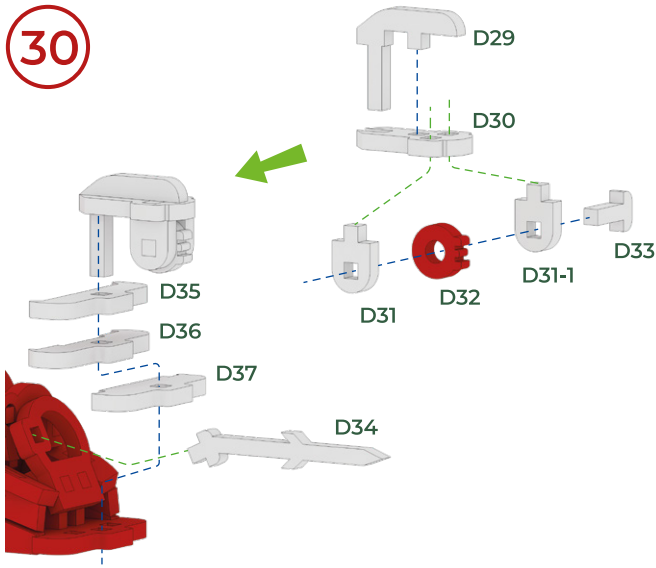
29



3

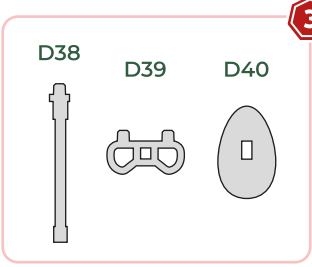


30

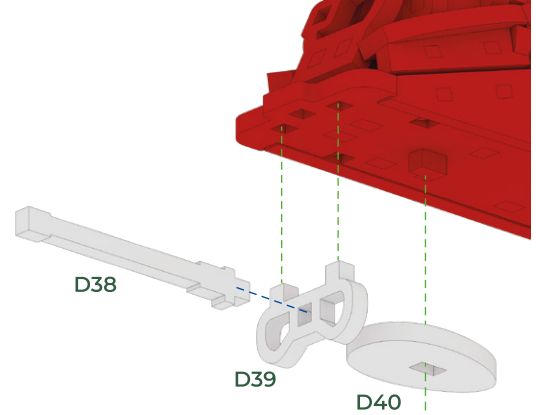


3

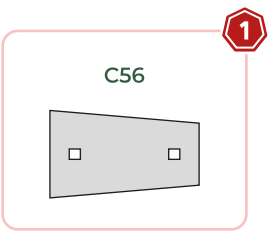
31



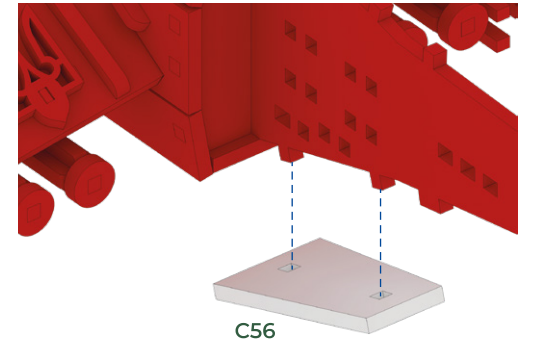
3



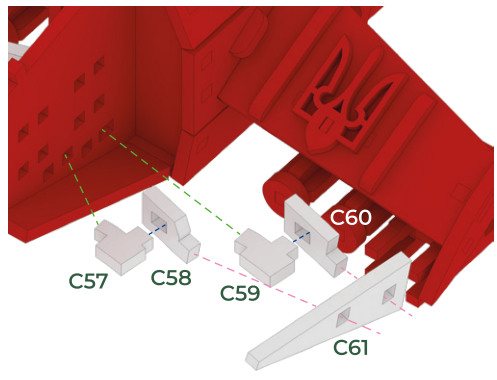
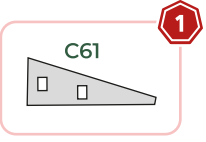
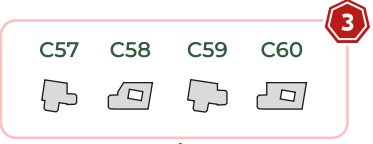
32



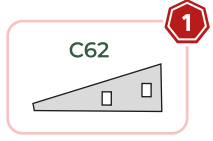
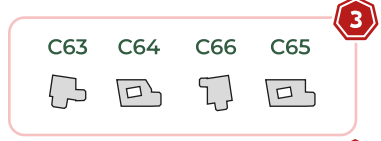
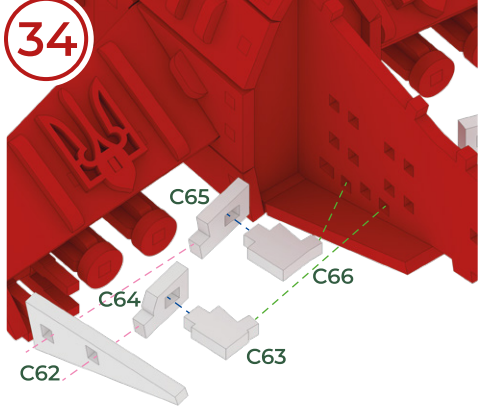
1



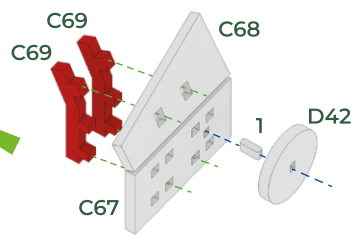
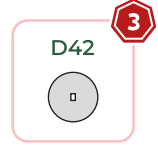
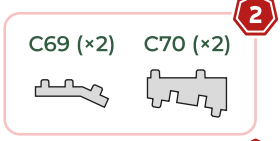
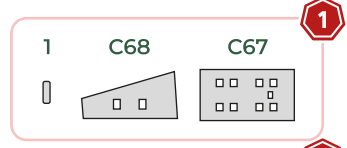
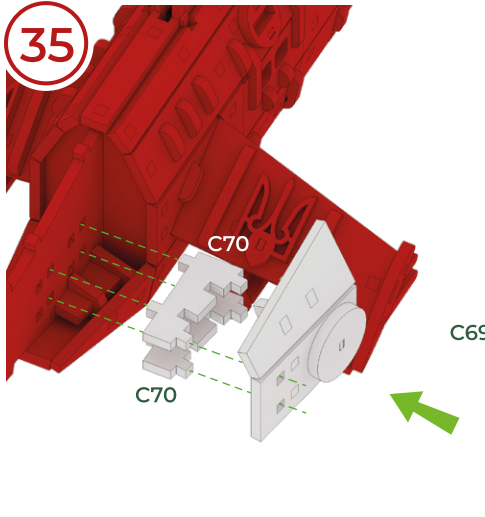
33



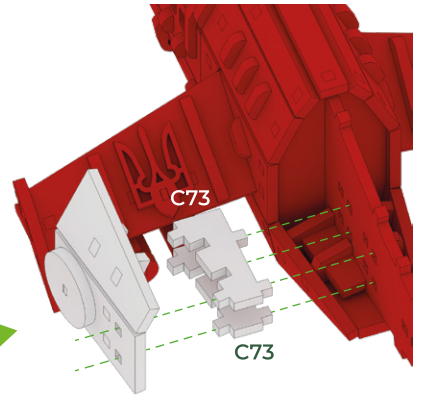
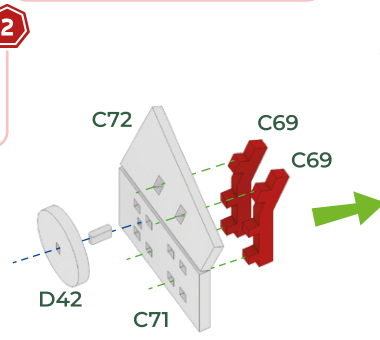
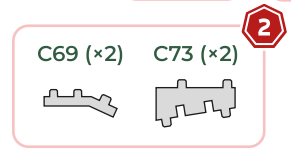
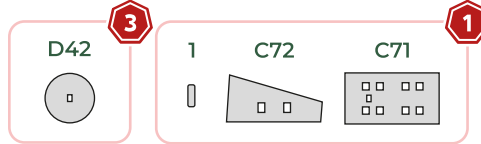
34



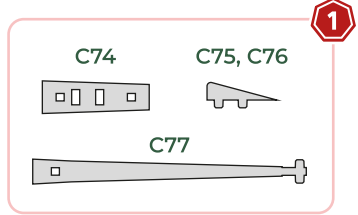
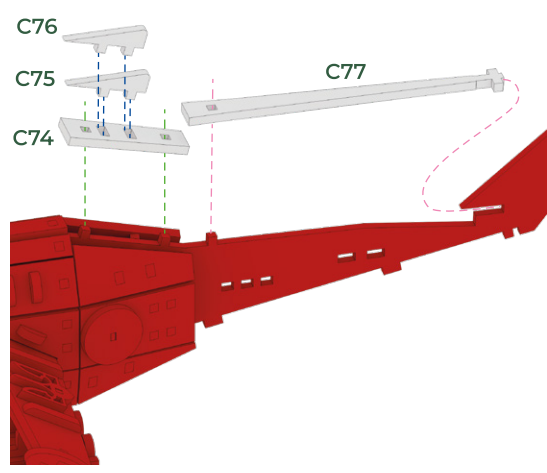
35



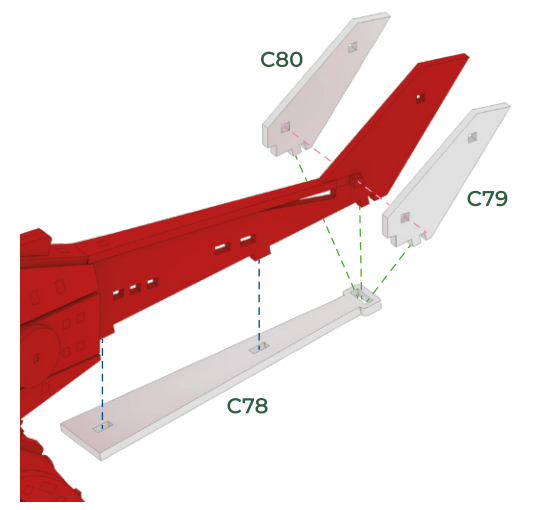
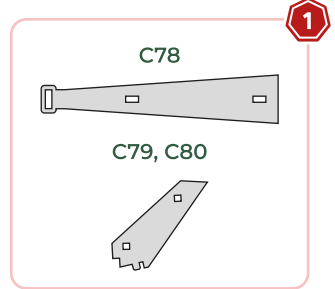
36



37



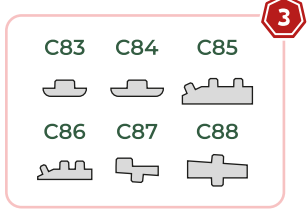
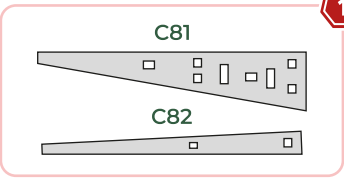
38



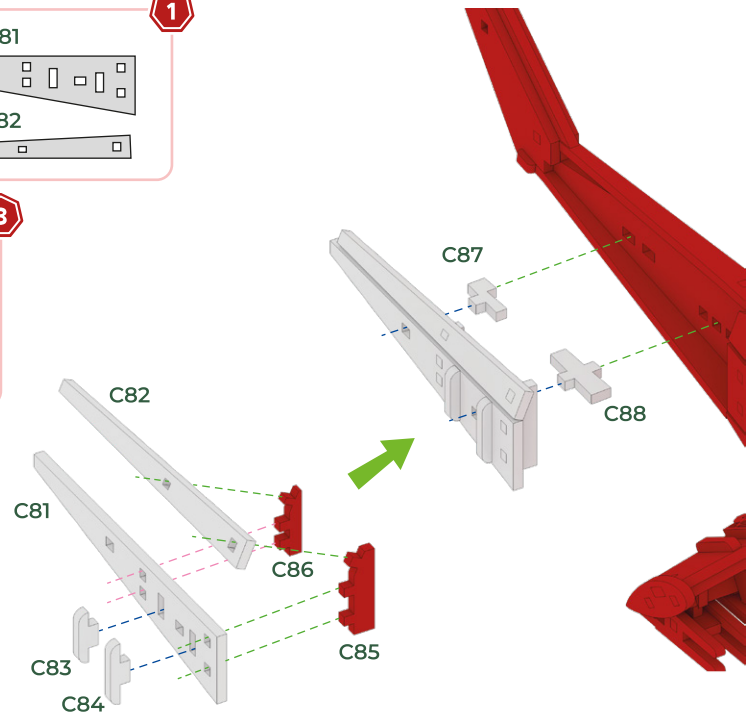


39

1

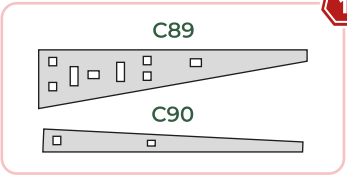


3

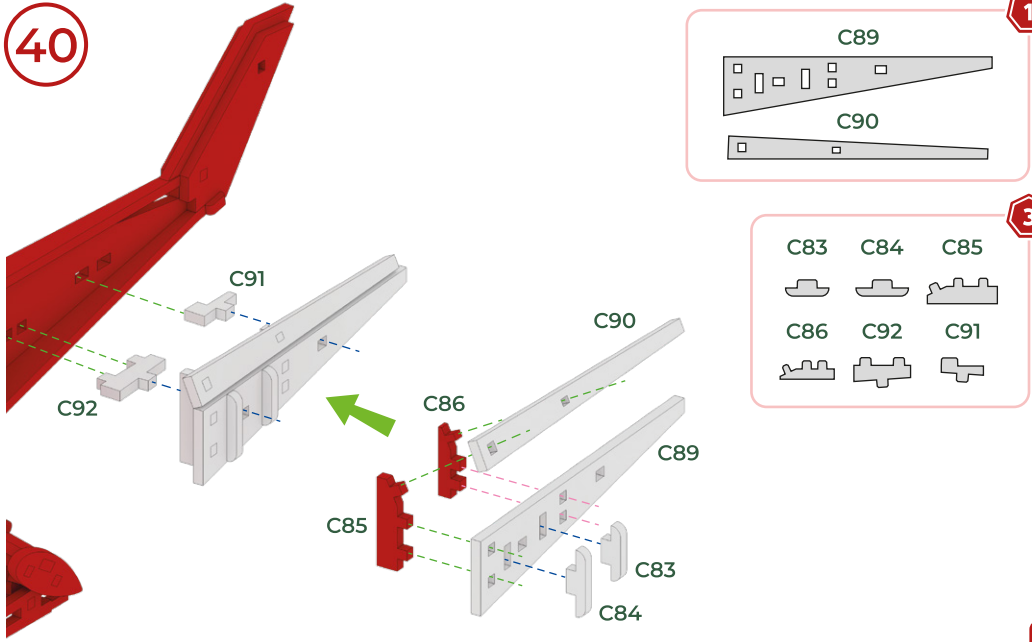
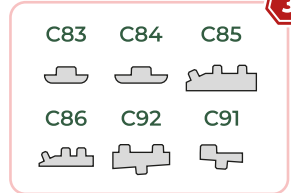


40

1

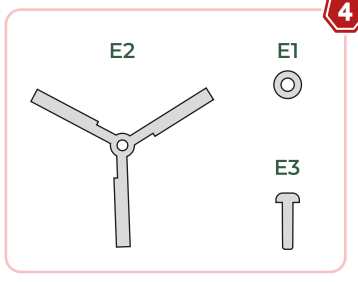
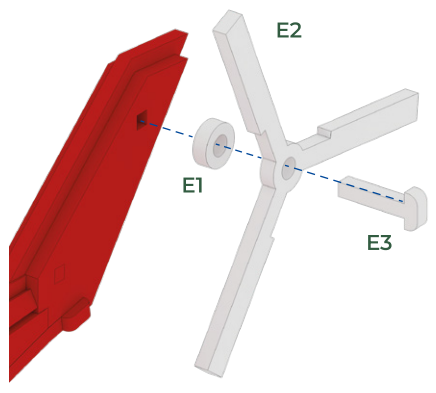


3



41

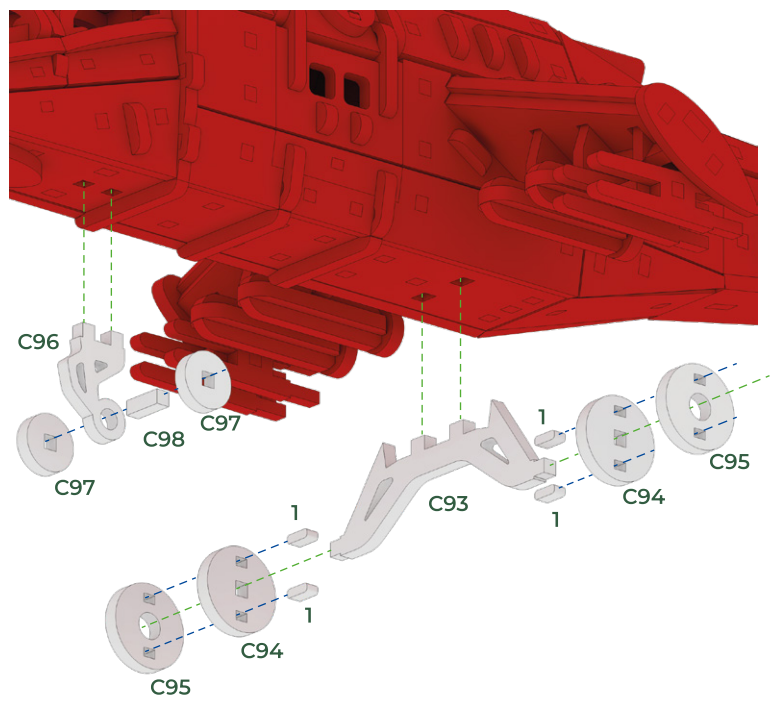
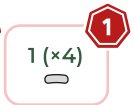
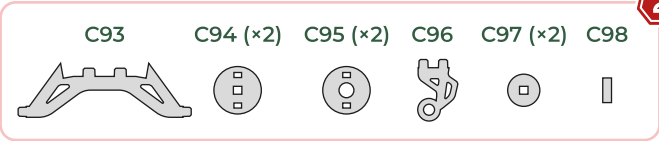
4



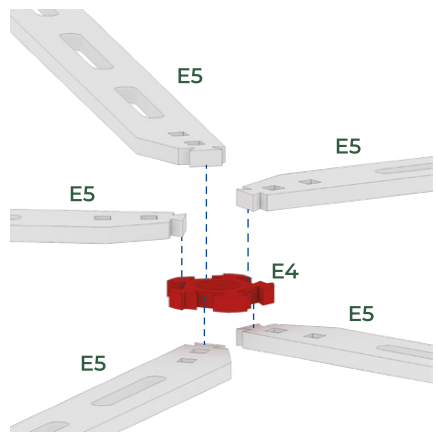
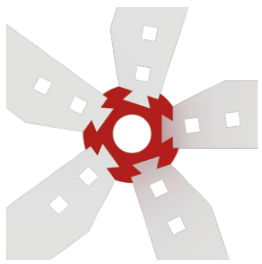
42

2

1



43



3

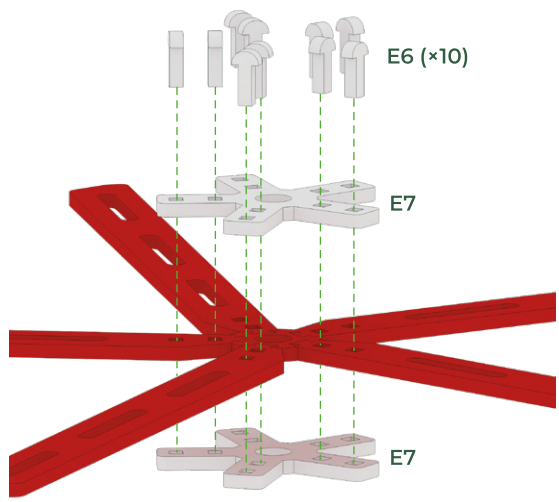
E4 E5 (x5)

44

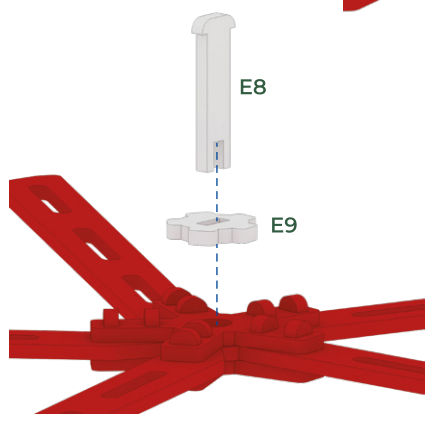
3

E7 (x2)

E6 (x10)



45

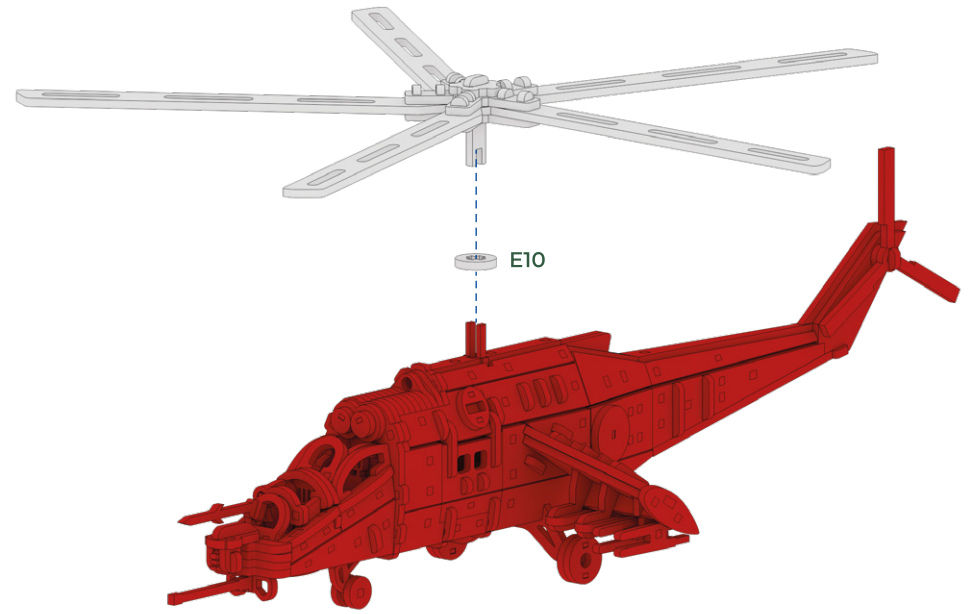


3

E8

E9

46



3

E10





# ЗБЕРИ ЇХ ВСІ!

COLLECT THEM ALL!

616



САУ «БОГДАНА 2.0»

487



NEPTUNE

445



NOVATOR

235



HIMARS

1052



CHALLENGER 2

519



РСЗВ «ВІЛЬХА»