



VILKHA

ДЕРЕВ'ЯНИЙ ПАЗЛ **3D**
WOODEN PUZZLE



THE
GRAVIX
3D PUZZLES

ІНСТРУКЦІЯ
INSTRUCTION

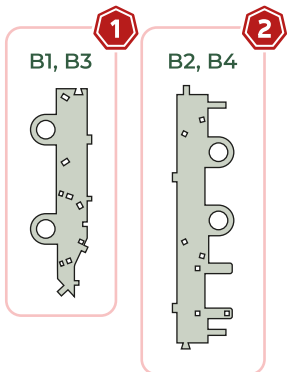
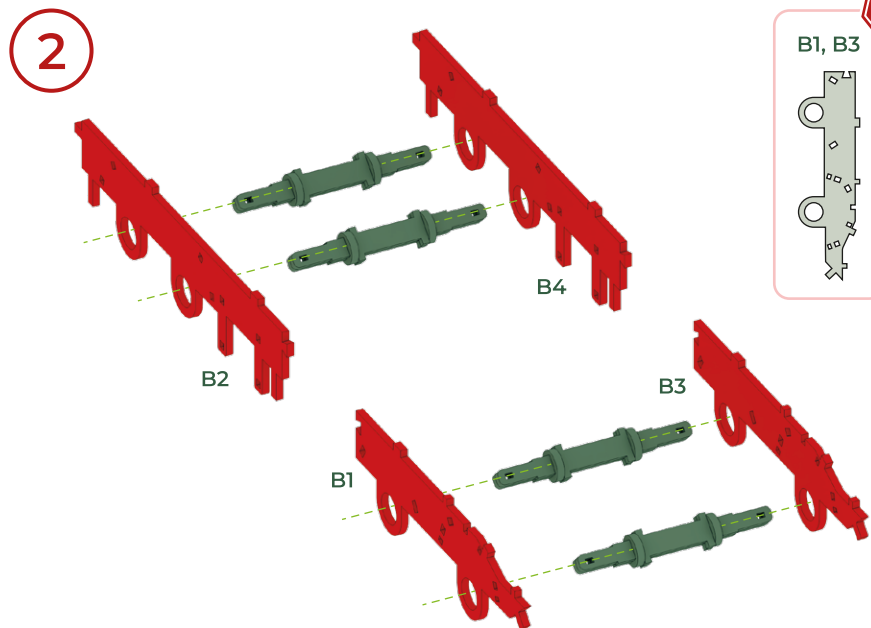
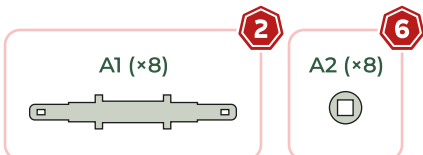
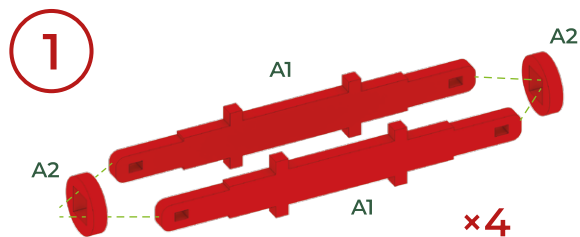
Зверніть увагу!

1. Щоб дістати деталі з планшетки використовуйте допоміжний елемент.
2. Деякі елементи пазлу можуть з'єднуватися із зусиллям.
3. Якщо елемент з'єднується із зусиллям або не входить в паз іншої деталі, то потрібно скористатися пилочкою.
4. Якщо деталь при з'єднанні занадто вільно тримається в пазах конструктора, тоді краще додатково використати клей.
5. Запасні деталі позначені номером в дужках.
6. Будьте уважними, та не поспішайте.

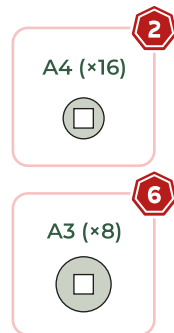
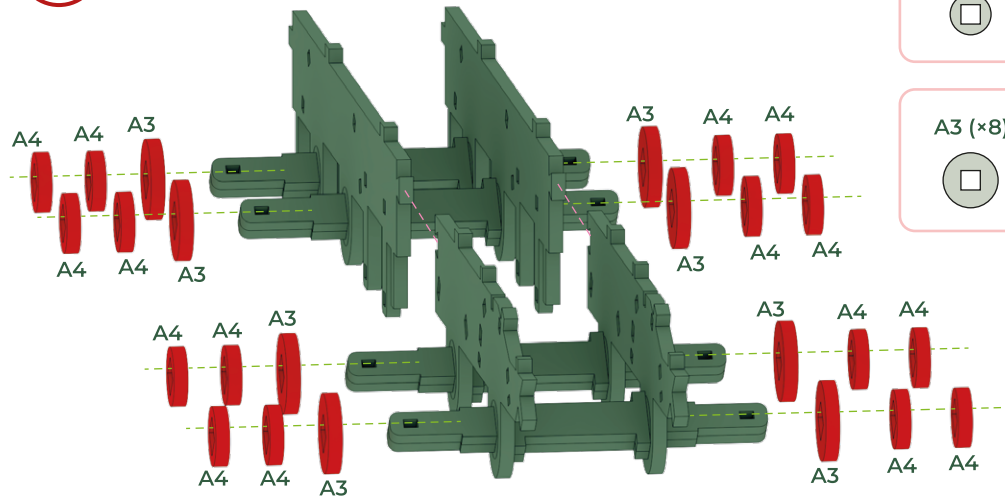
Pay attention!

1. Use the auxillary element to get the parts from the tablet.
2. Some parts of the puzzle can be connected with force.
3. If the element is connected with difficulty or does not fit into the groove of another part, then you need to use the nail file.
4. If the part is too loose when connected, does not hold in the grooves of the constructor, then it is better to additionally use glue.
5. If you see parts marked with a number in parentheses, they are spare.
6. Be careful and take your time.

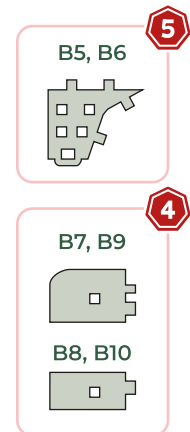
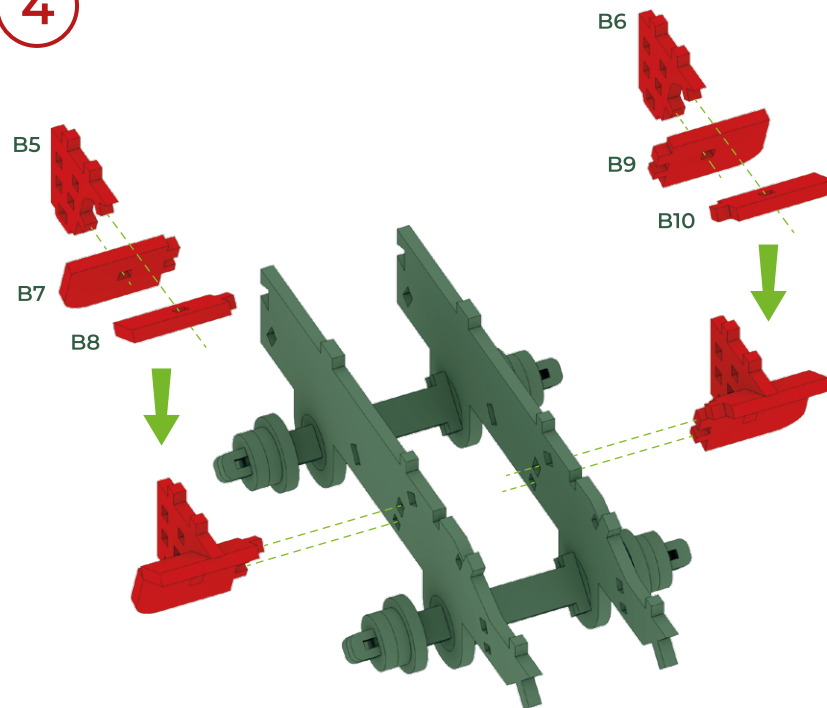
7 — Номер планшетки з необхідними деталями.
Tablet number with the necessary parts.



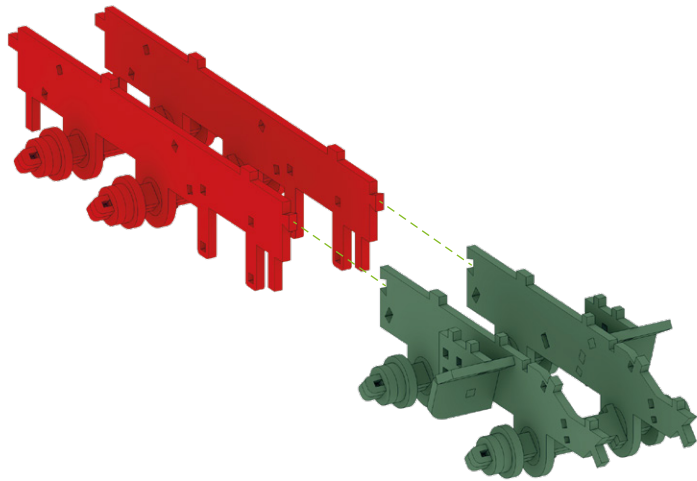
3



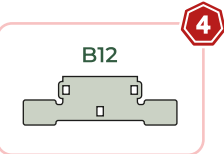
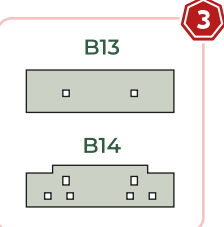
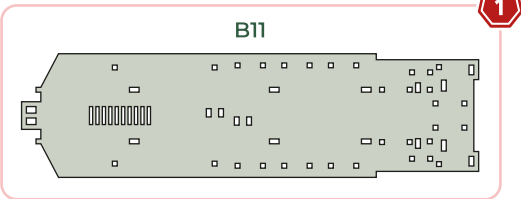
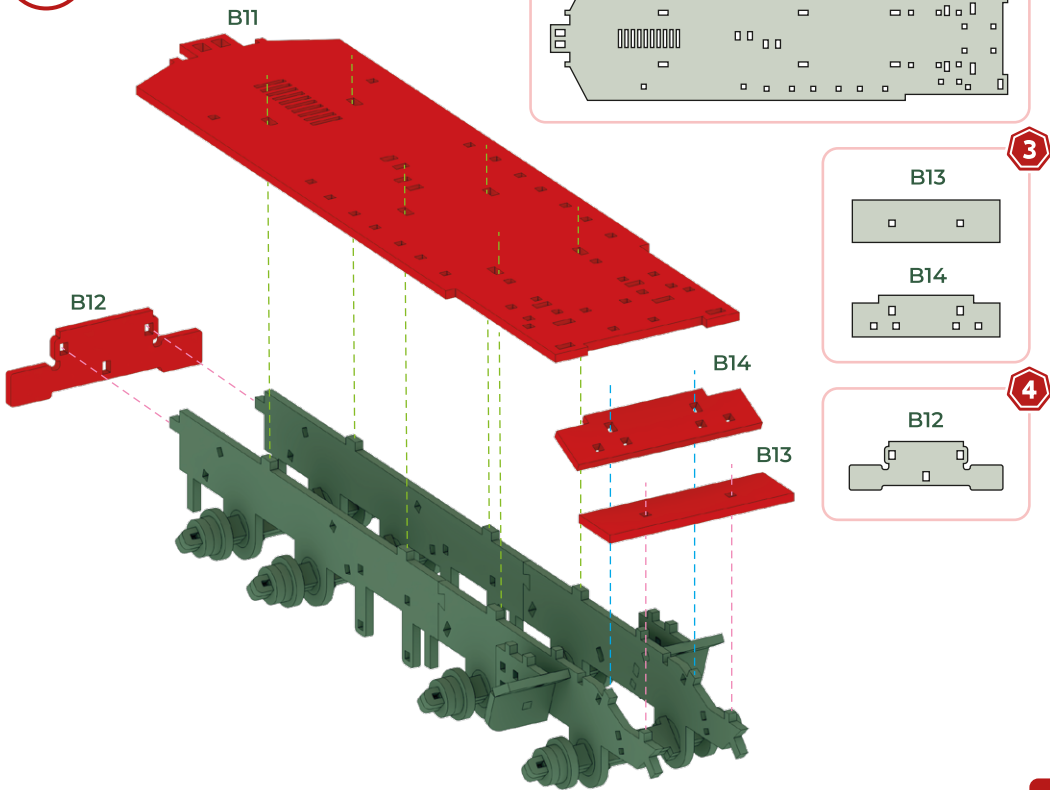
4



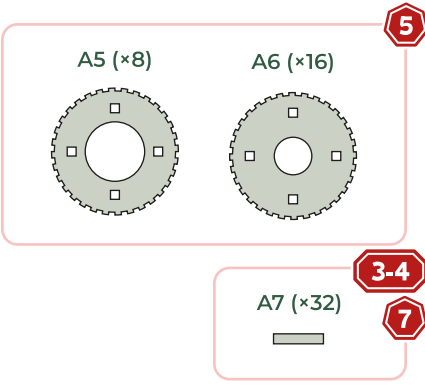
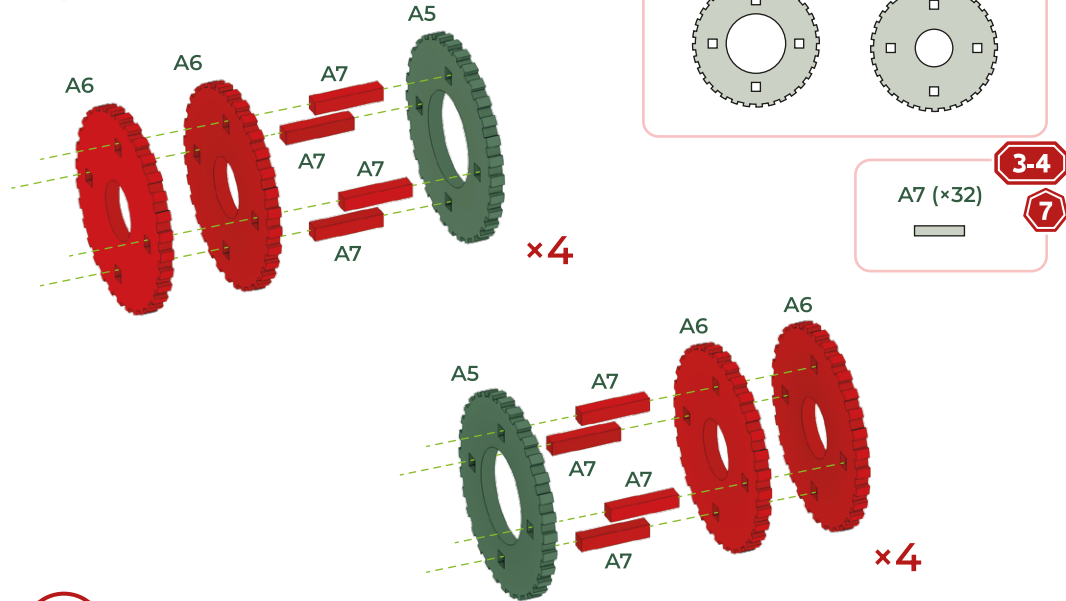
5



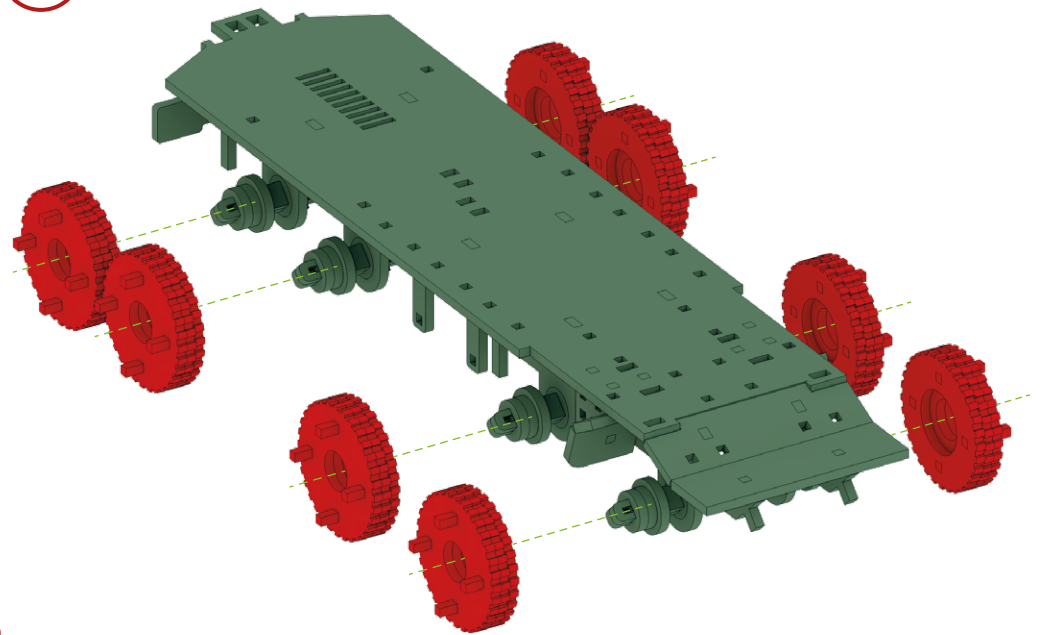
6



7

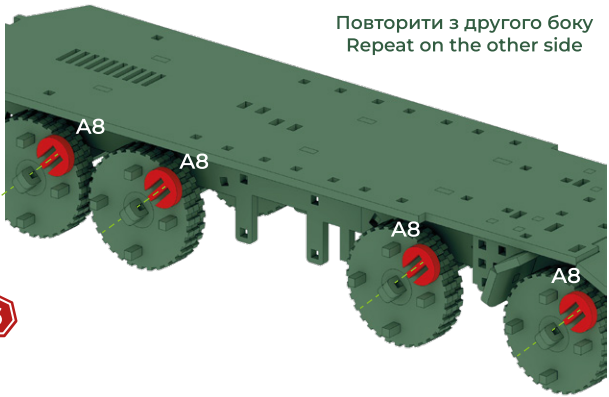


8



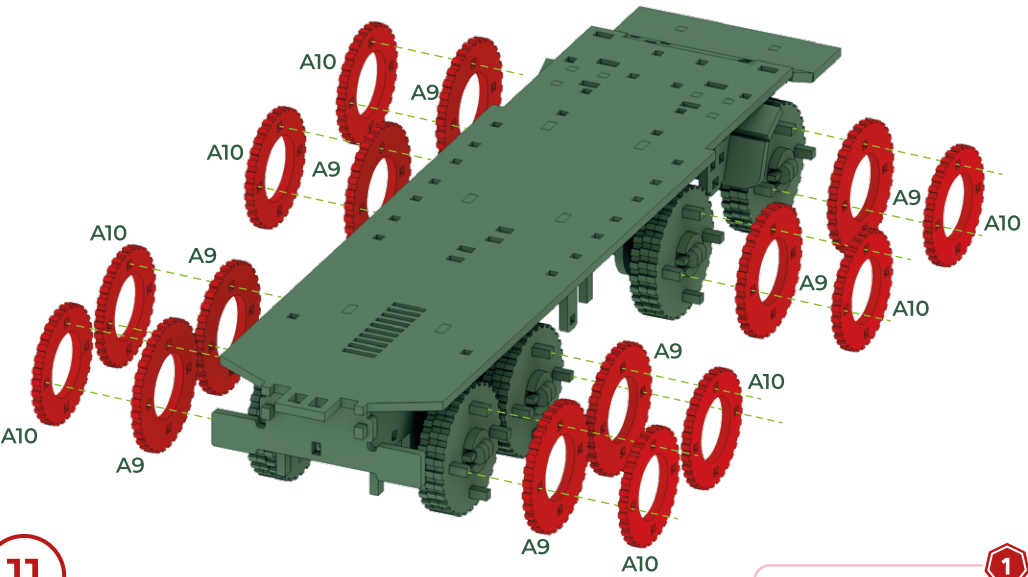
9

A8 (x8)

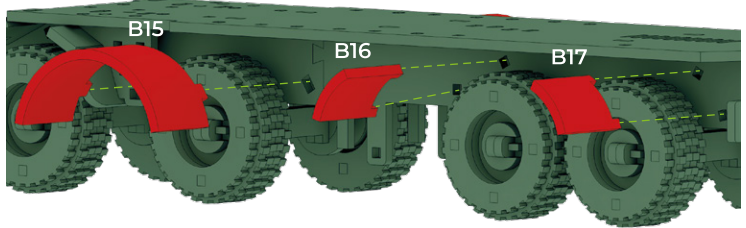


10

A9 (x8) A10 (x8)



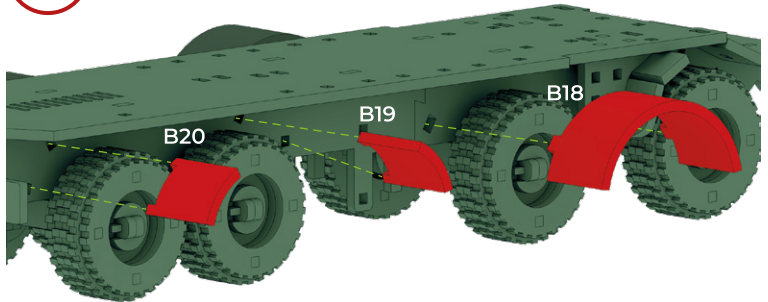
11



B15

B16, B17

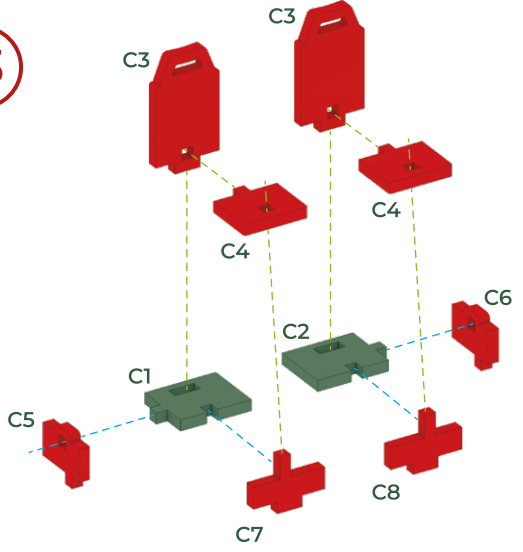
12



B18

B19, B20

13



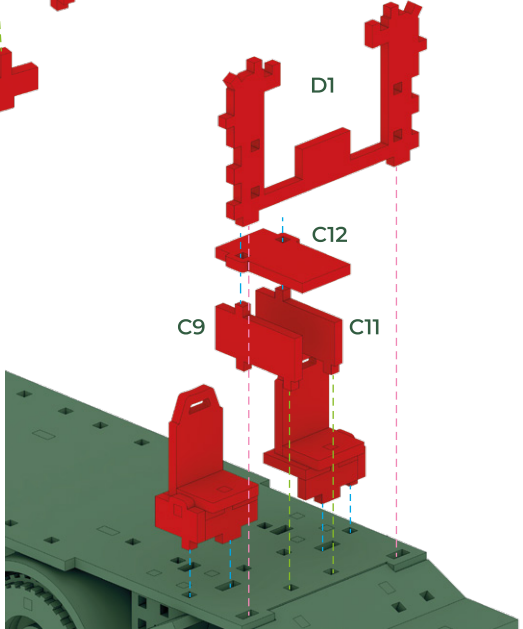
C1, C2 C3 (x2) C4 (x2)

C5, C6 C7, C8

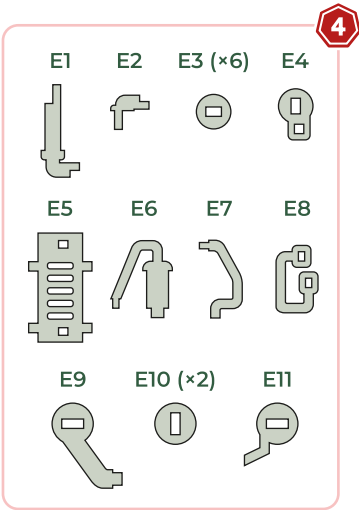
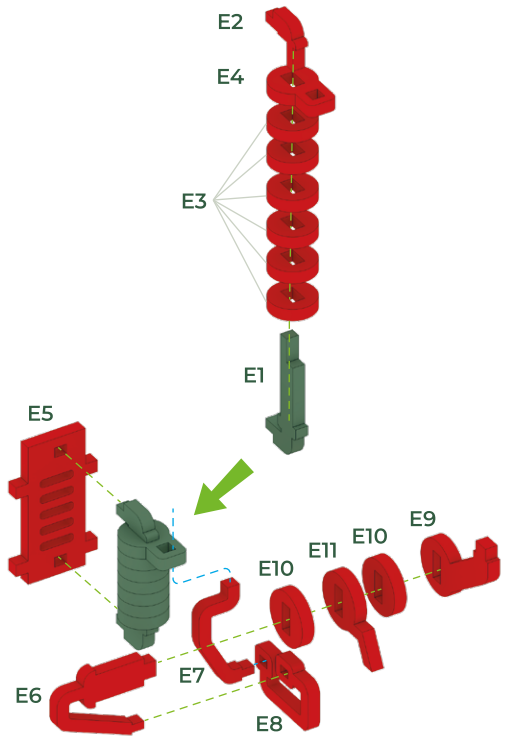
14

D1

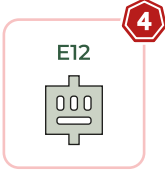
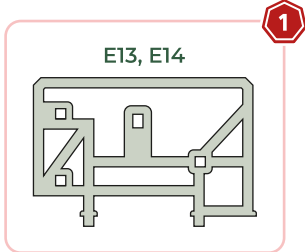
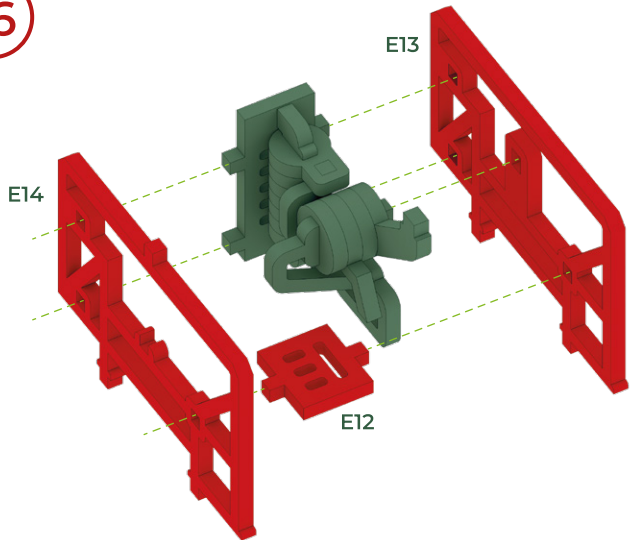
C9, C11 C12



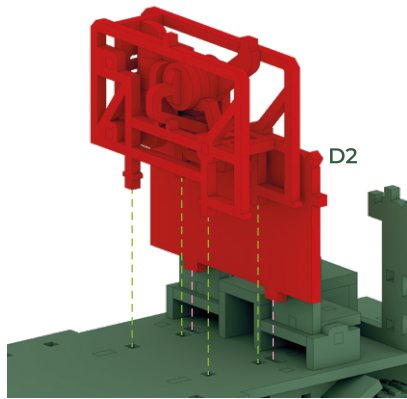
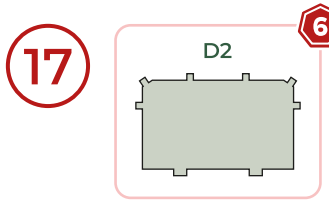
15



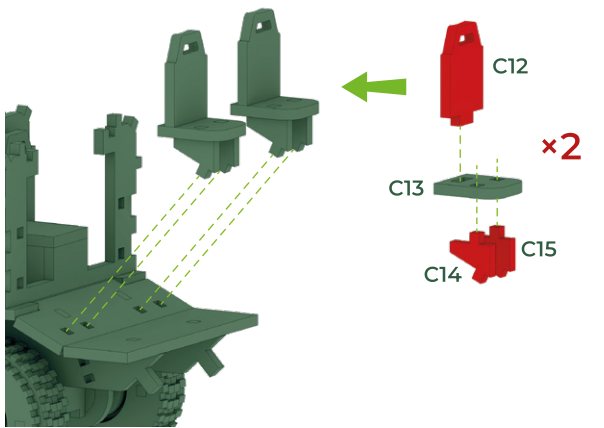
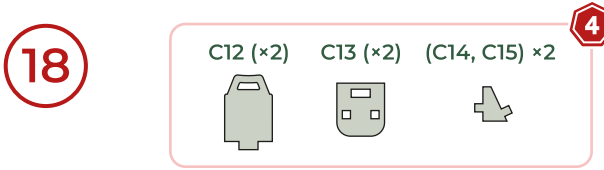
16



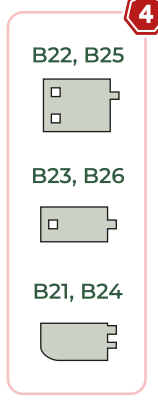
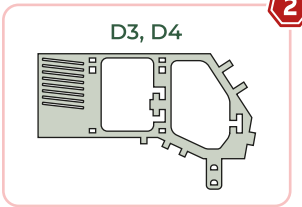
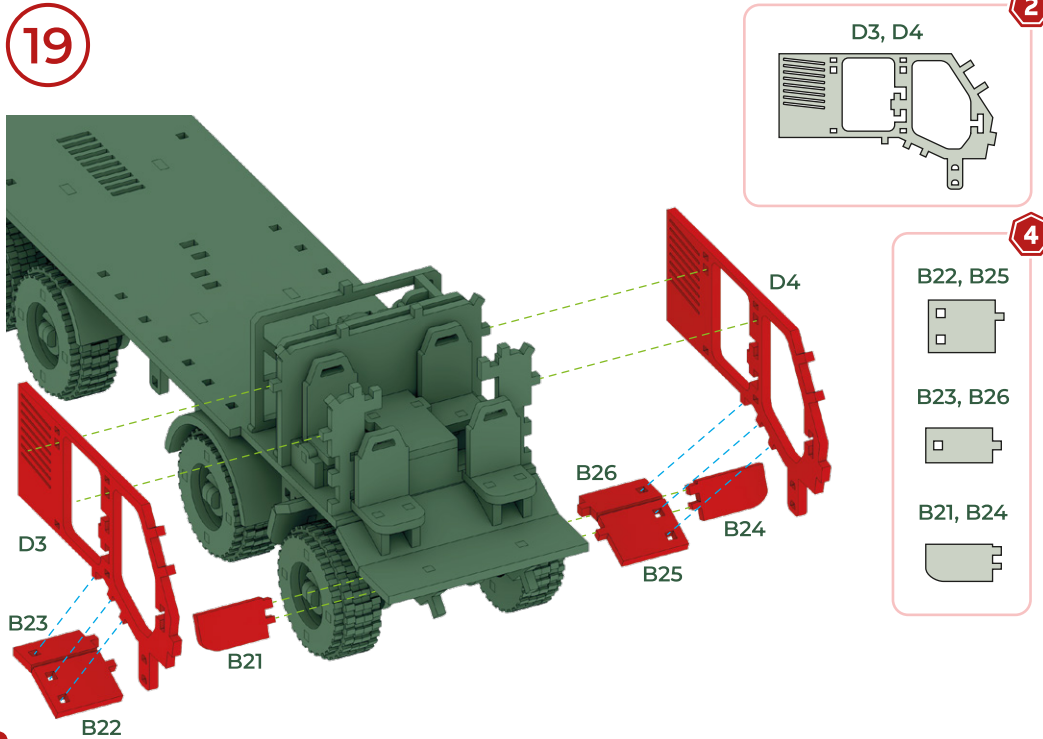
17



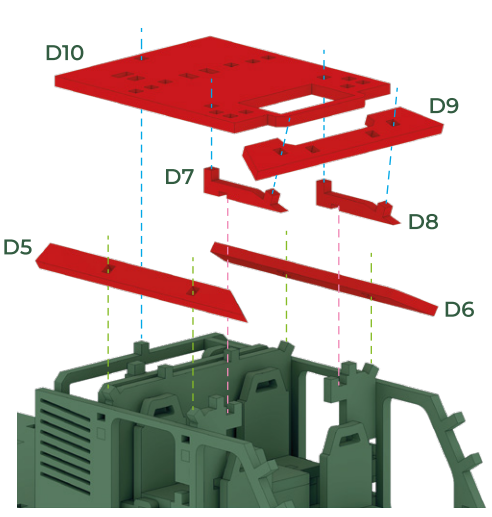
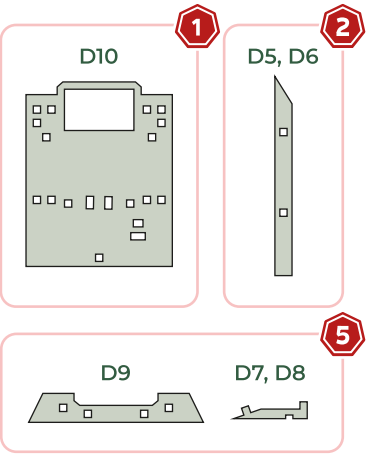
18



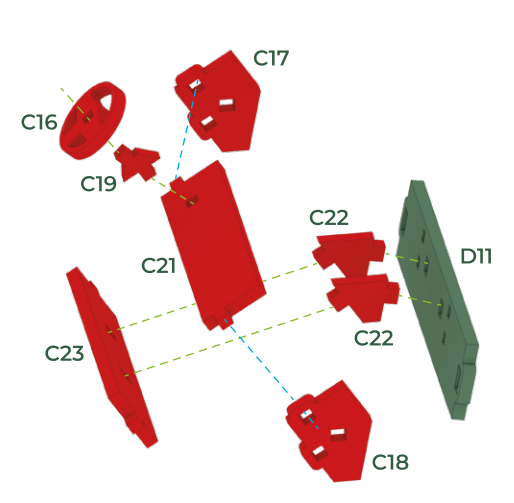
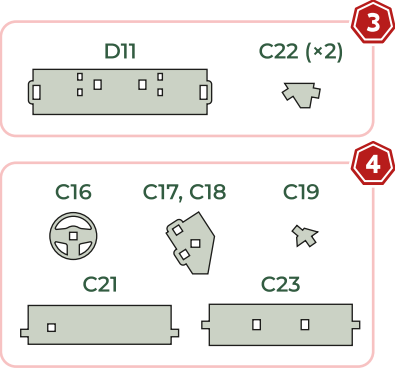
19



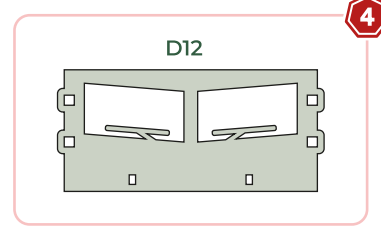
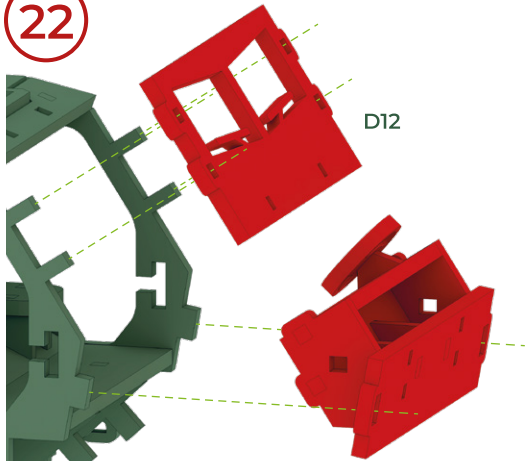
20



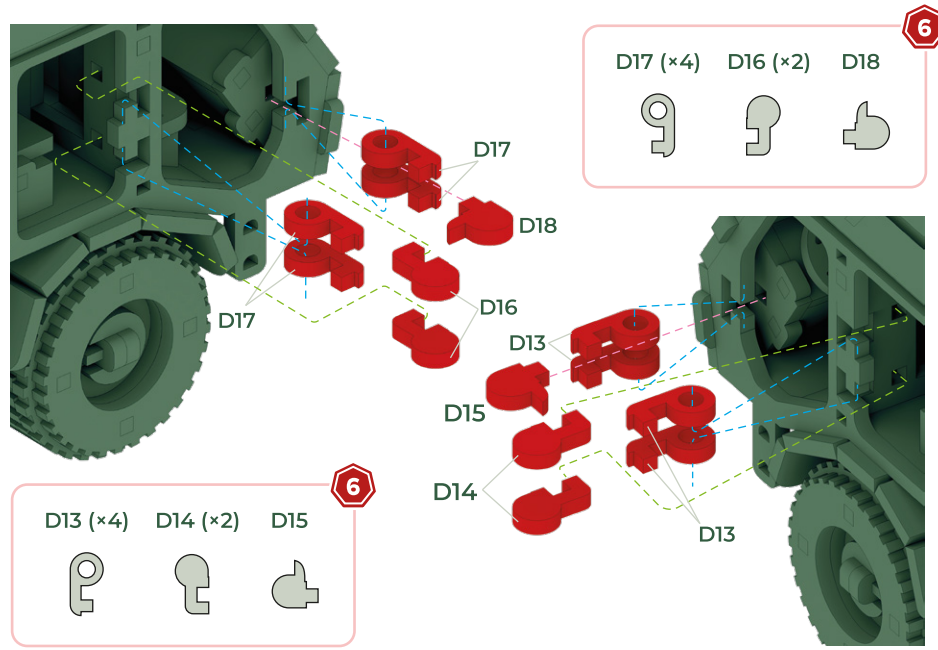
21



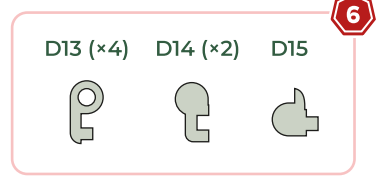
22



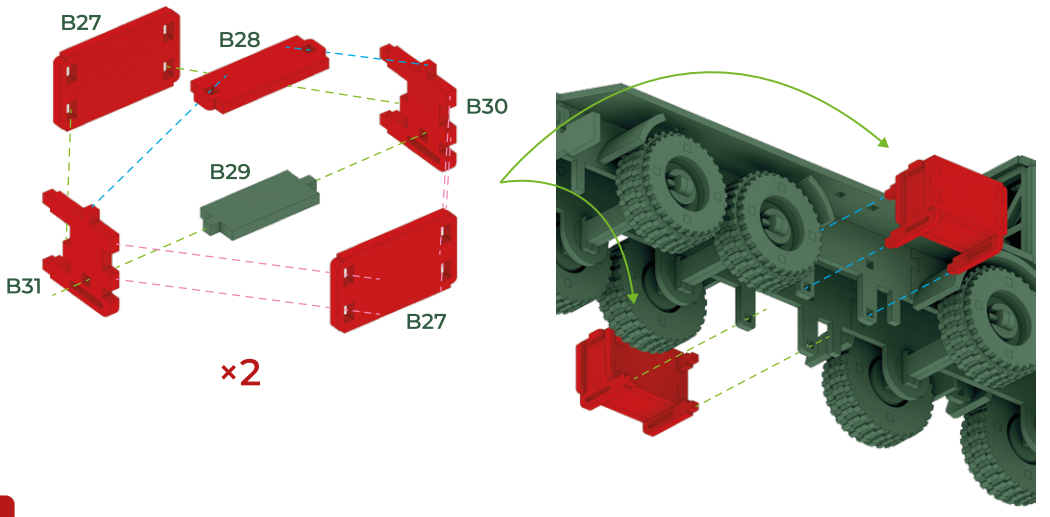
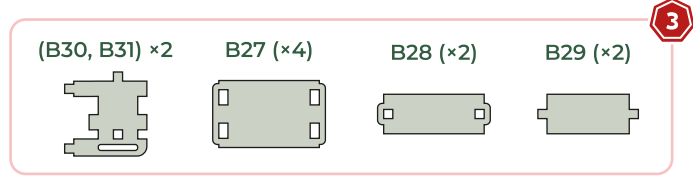
23



24



25



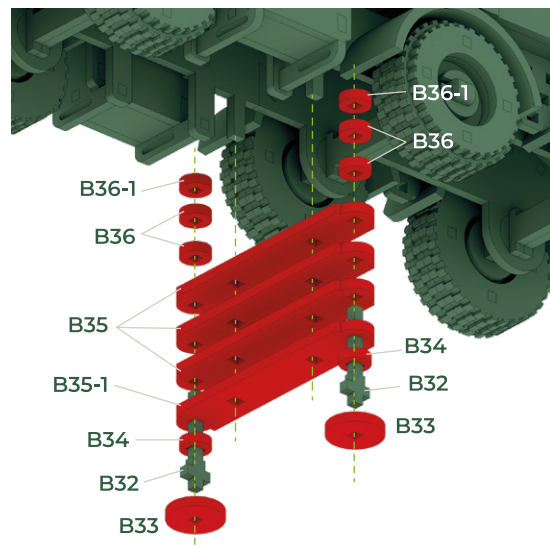
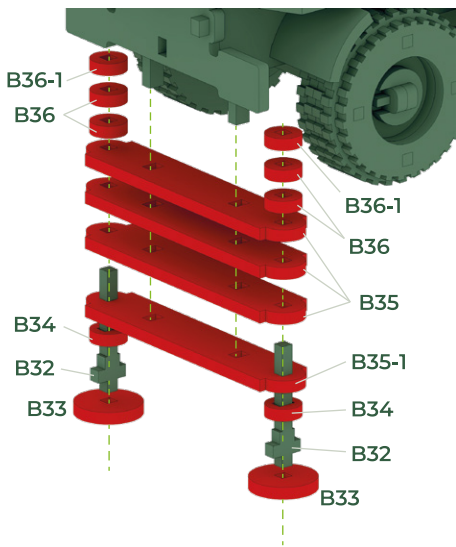
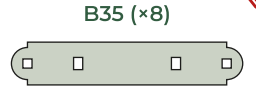
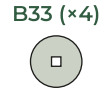
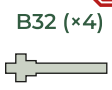
26

1-2

6

4

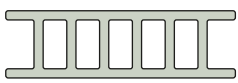
5



27

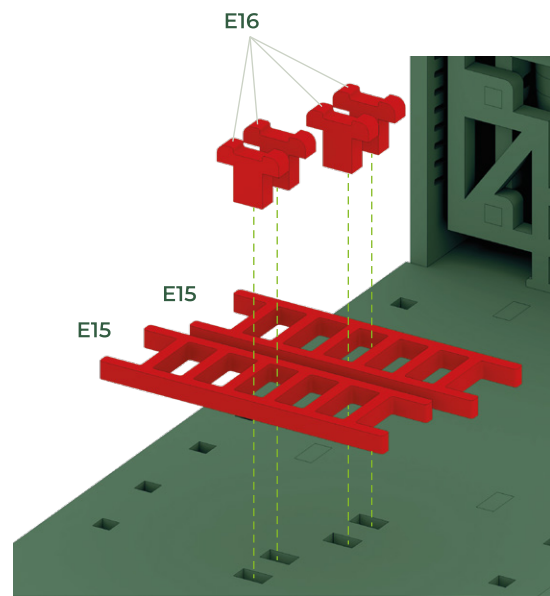
4

E15 (x2)

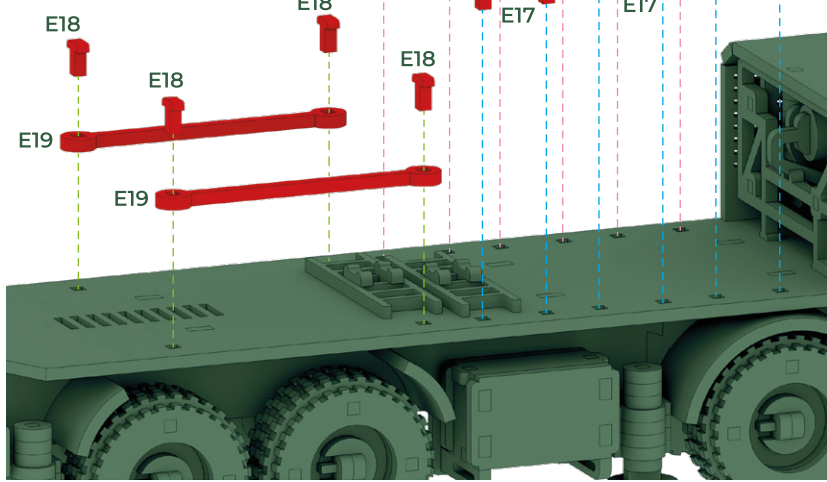


6

E16 (x4)

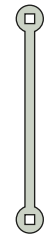


28



1

E19 (x2)



2

E17 (x6)



6

E18 (x4)



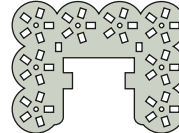
29

3

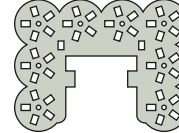
6

4

F1 (x2)



F2 (x2)



F3 (x40)



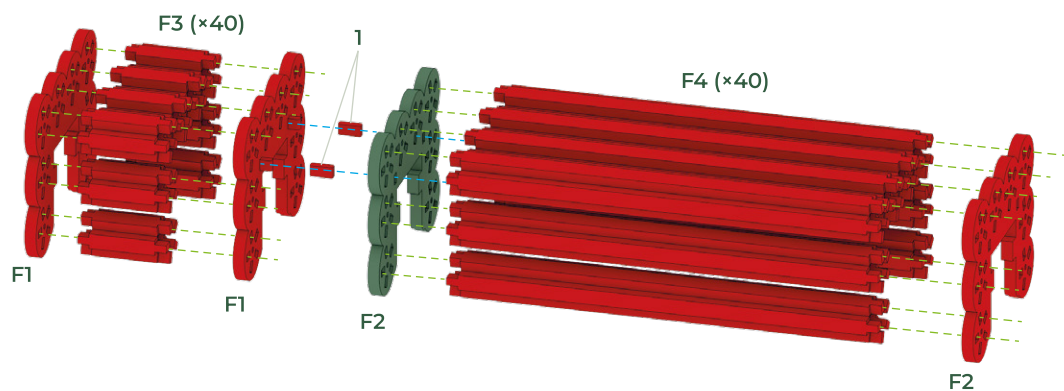
1 (x2)



F4 (x40)

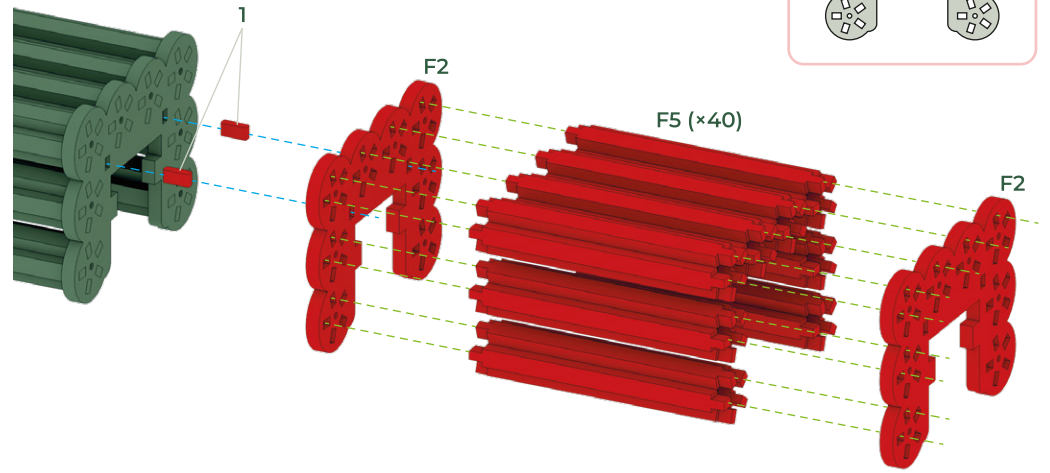


7

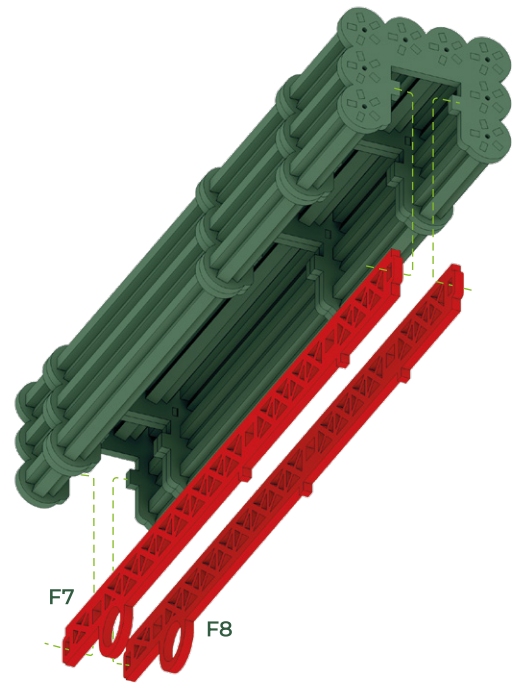


30

1 (x2) 4 F5 (x40) 7 F2 (x2) 3



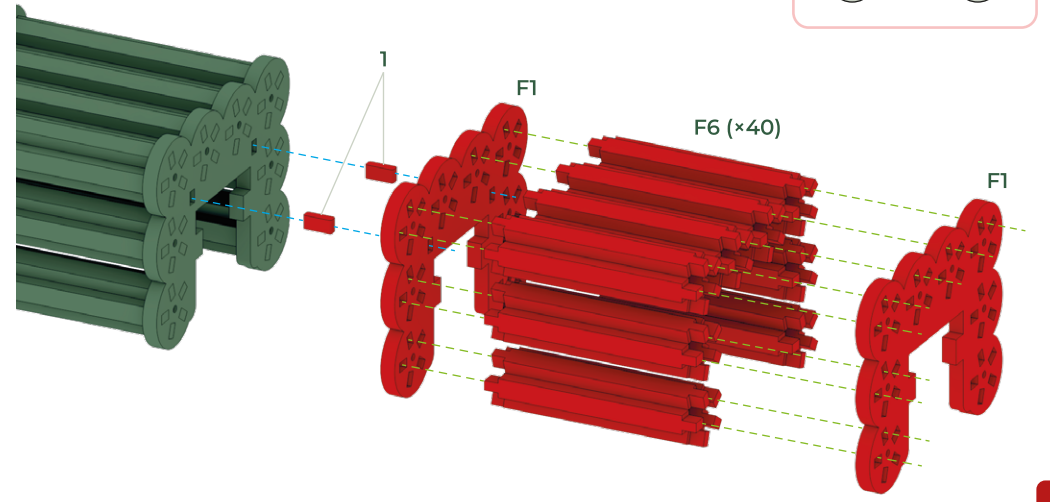
32



F7, F8 5

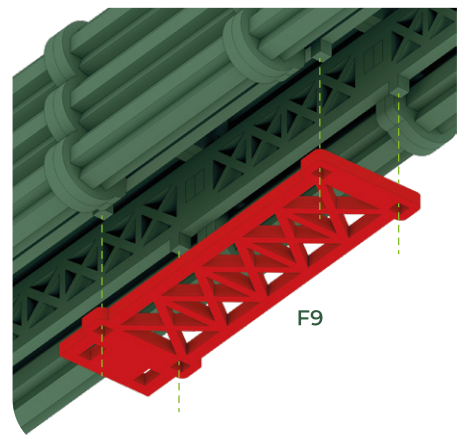
31

1 (x2) 4 F6 (x40) 7 F1 (x2) 3



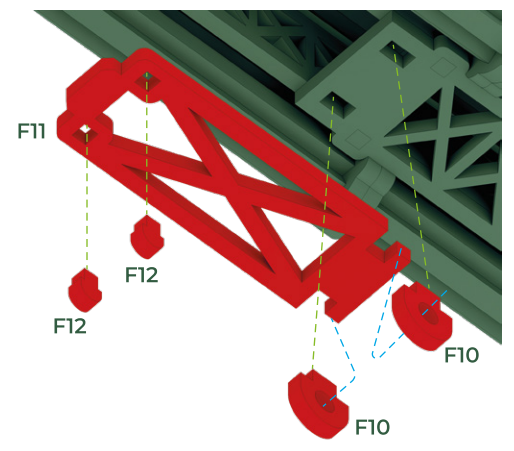
33

F9 3

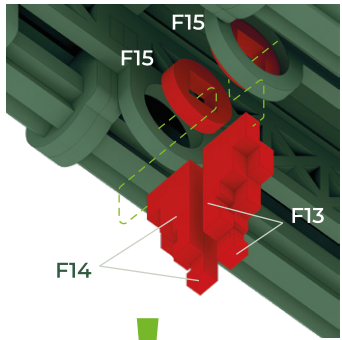


34

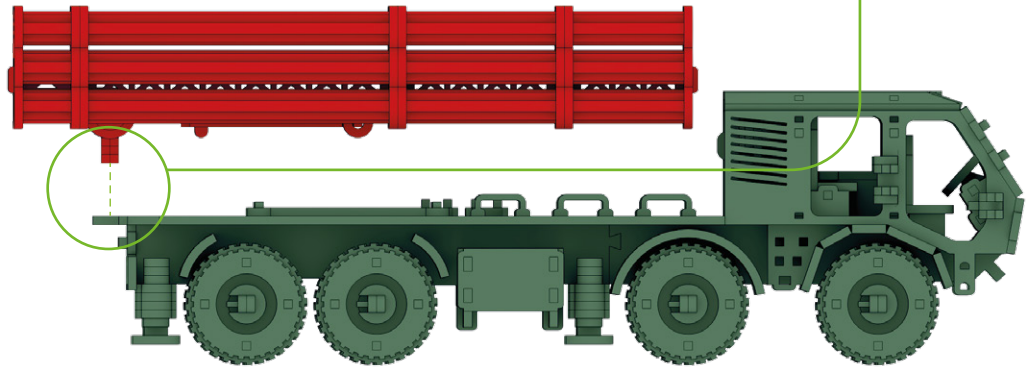
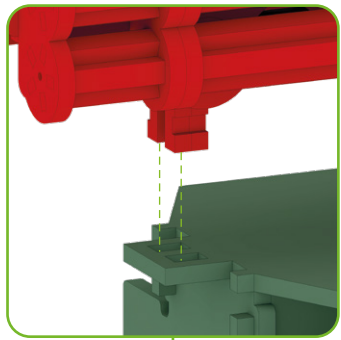
F10 (x2) F11 F12 (x2) 3



35

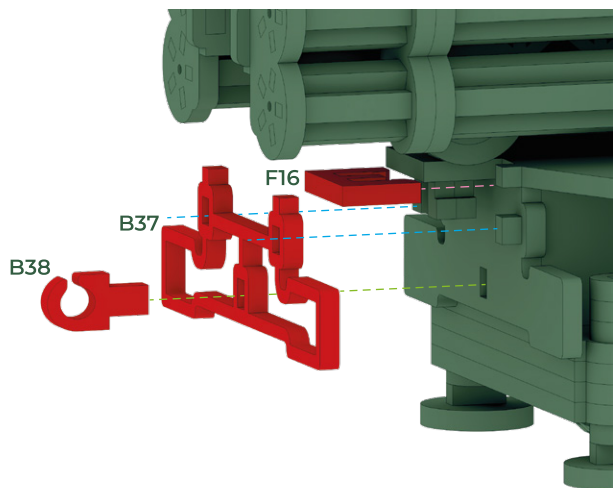


- 2 (F13, F14) x2
- 6 F15 (x2)

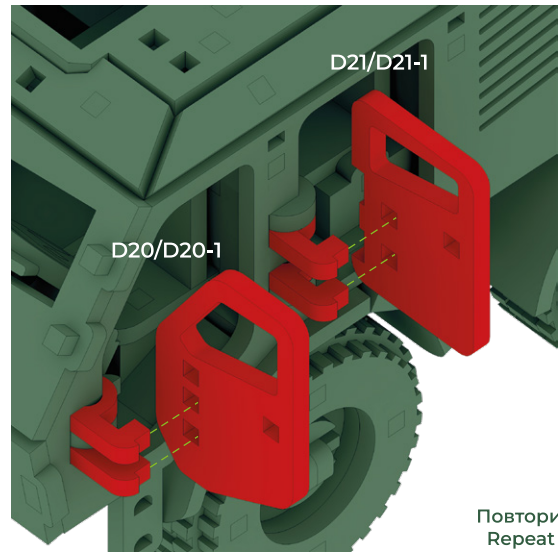


36

- 2 F16
- 4 B37
- B38



37

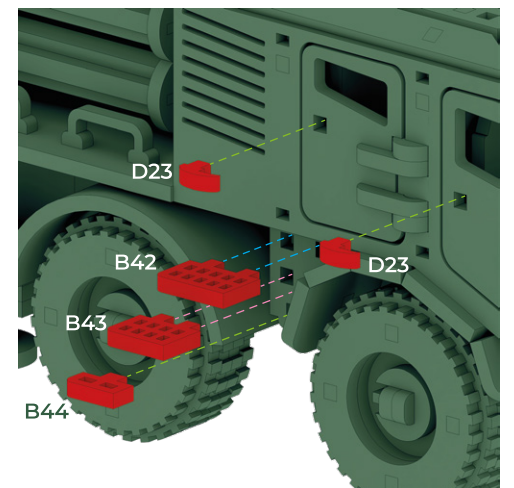
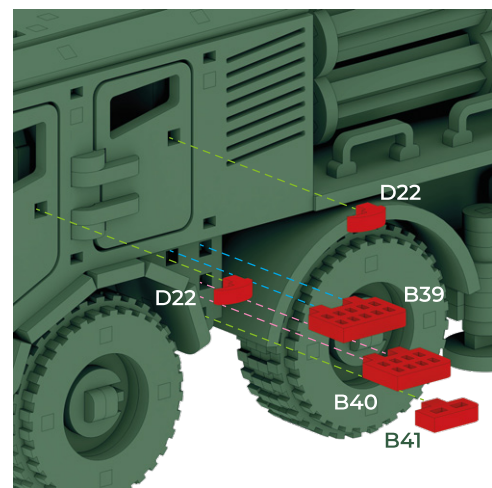


- 4 D20, D21
- D20-1, D21-1

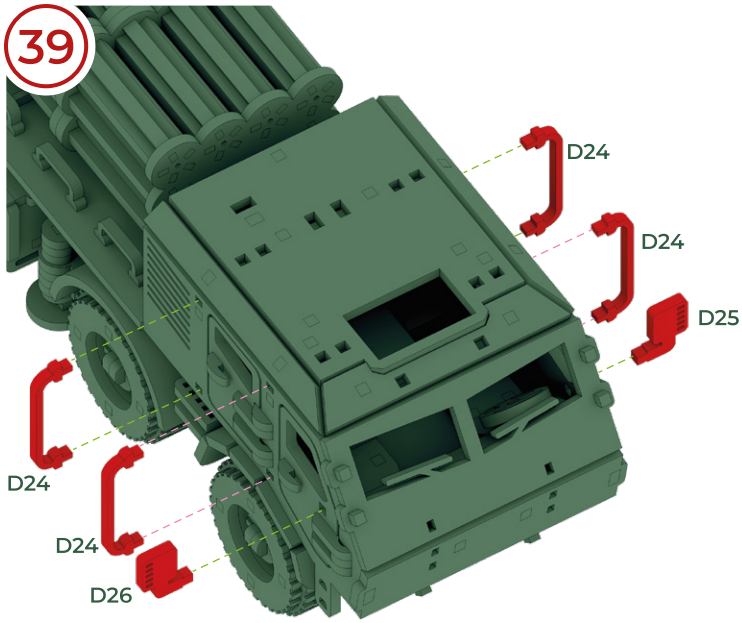
Повторити з другого боку Repeat on the other side

38

- 1 B40, B43
- B41, B44
- 5 B39, B42
- 6 (D22, D23) x2



39



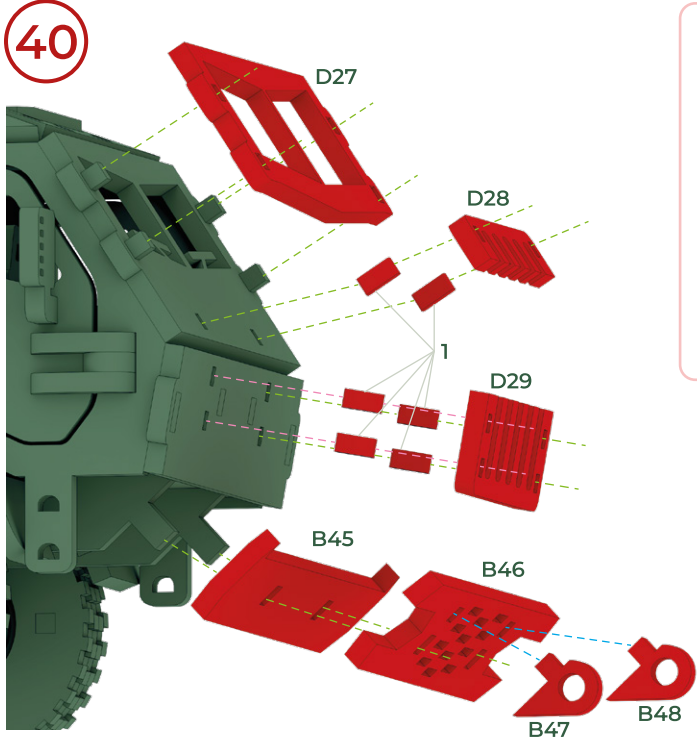
2

D24 (x4)

1

D25, D26

40



3

D27

B45

B46

4

D28

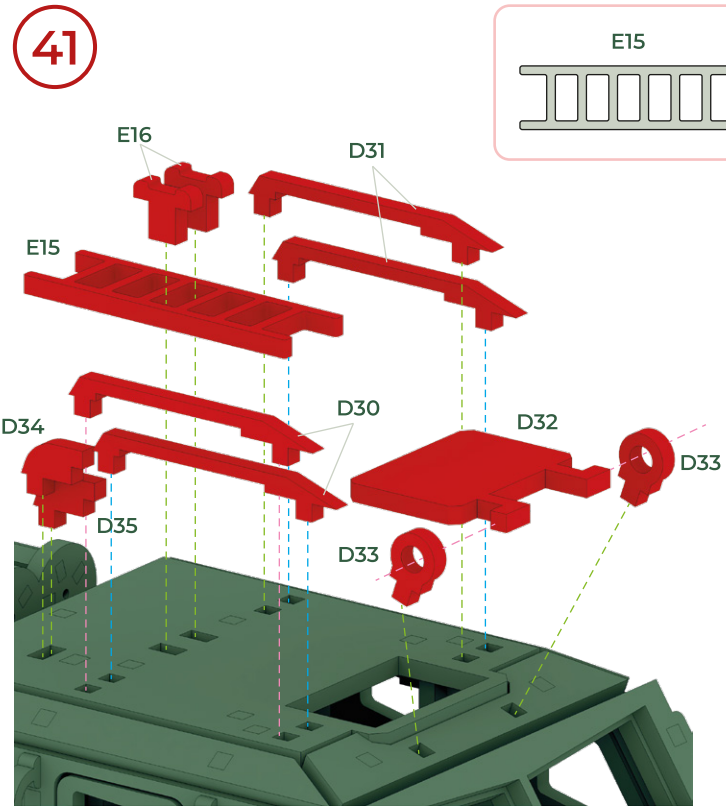
1 (x6)

D29

6

B47, B48

41



4

E15

5

(D30, D31) x2

6

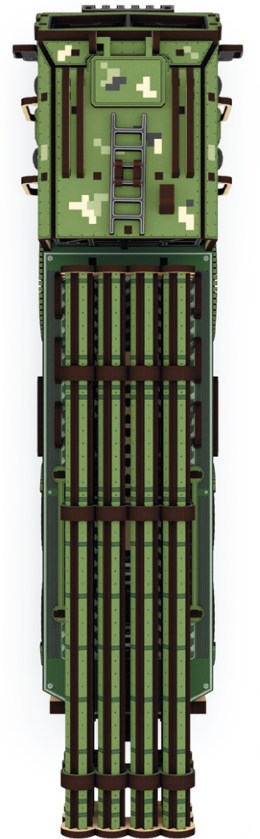
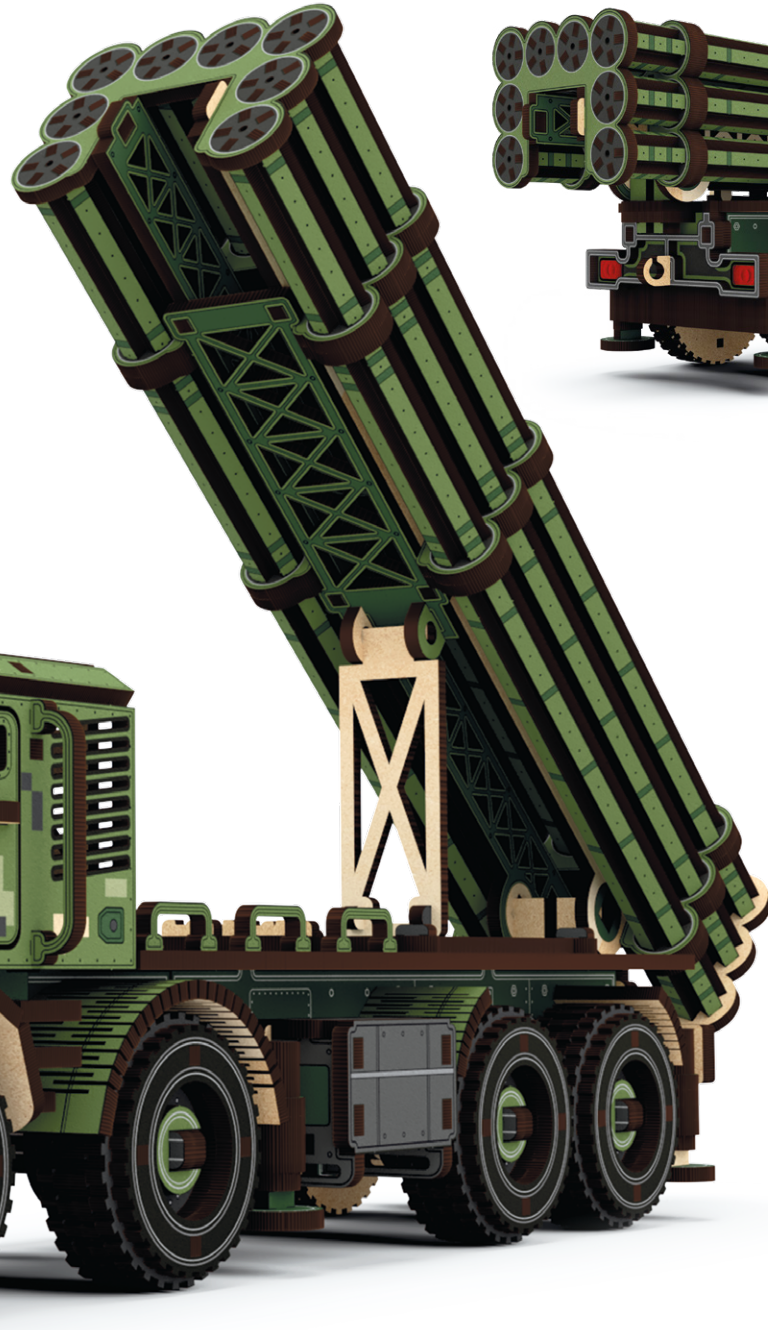
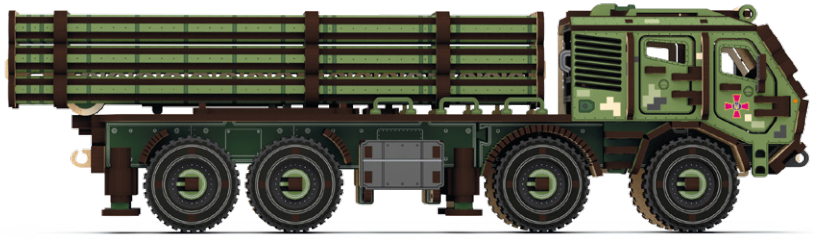
E16 (x2)

D32

D33 (x2)

D34, D35







ТАКТИЧНИЙ РАКЕТНИЙ КОМПЛЕКС «VILKHA»

Вільха – це український ракетний комплекс, розроблений державним підприємством «Державне Київське конструкторське бюро «ЛУЧ», як розвиток реактивної системи залпового вогню типу «Смерч» та який використовує ракету калібру 300 мм, котра на відміну від боєприпасу «Смерча» є керованою на початковому і кінцевому відрізках траєкторії польоту.

На кінцевому етапі польоту ракета наводиться на ціль інерціально-супутниковою системою керування за допомогою аеродинамічного керма, а на початковому за рахунок імпульсних газодинамічних двигунів, розташований у передній частині ракети. Комплекс «Вільха» дозволяє формування індивідуального польотного завдання для кожної ракети, що дає можливість уразити декілька цілей точними ударами. Комплекс призначений для ураження на дальніх відстанях броньованої, легко-броньованої та неброньованої техніки, живої сили супротивника, руйнування командних пунктів, вузлів зв'язку, об'єктів військово-промислової структури, наземних споруд складського та іншого призначення.

Новітня пускова установка комплексу має нести 8 ракет, кожна з яких несе бойову частину вагою до 250 кг і з дальністю дії до 110 кілометрів. Український тактичний ракетний комплекс «Вільха» використовується Збройними силами України з перших днів повномасштабного російського вторгнення.

Частина коштів з продажу продуктів, створених у рамках ліцензійного проєкту з ДП «ДержККБ «ЛУЧ», спрямовуються на виготовлення нової Зброї Перемоги.

